

ПАСПОРТ.РУКОВОДСТВО ПО ЭКСПЛУАТАЦИИ



ДЕТАЛИ СОЕДИНИТЕЛЬНЫЕ ДЛЯ ПОЛИПРОПИЛЕНОВЫХ НАПОРНЫХ ТРУБОПРОВОДОВ

Серия: **VTr.700**

ПС – 47543-3

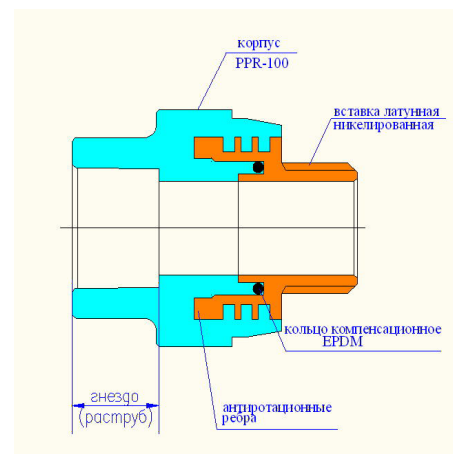
ПАСПОРТ.РУКОВОДСТВО ПО ЭКСПЛУАТАЦИИ

1. Назначение и область применения

1.1. Полипропиленовые фитинги серии VTr.700 предназначены для соединения методом диффузионной сварки полипропиленовых напорных труб систем отопления, холодного (в том числе питьевого) и горячего водоснабжения.

1.2. Комбинированные полипропиленовые фитинги имеют интегрированную латунную резьбовую вставку и служат для перехода на резьбовое трубное соединение.

2. Особенности конструкции комбинированных фитингов



2.1. Комбинированные фитинги включают в себя корпус из полипропилена и латунную никелированную резьбовую вставку круглого сечения с поперечными ребрами, увеличивающими поверхность сцепления и продольными торцевыми ребрами, воспринимающими вращающий момент.

2.2. Гальванопокрытие из никеля закладных латунных деталей в комбинированных фитингах предотвращает прямой контакт полипропилена с медью, содержащейся в латуни. Это защищает полипропилен от химической деструкции (растрескивания).

3. Технические характеристики

№	Характеристика	Ед. изм.	Значение
1	Номинальное давление, PN	МПа	2,5
2	Максимальная температура рабочей среды	°С	95
3	Минимальная температура хранения	°С	-30
4	Тип резьбы на комбинированных соединителях	трубная по ГОСТ 6357-81, класс точности «В»	
5	Диапазон номинальных наружных диаметров D_n соединяемых труб	мм	20...110
6	Материал корпуса	Полипропилен	
7	Материал закладных деталей	Латунь CW 617N с	

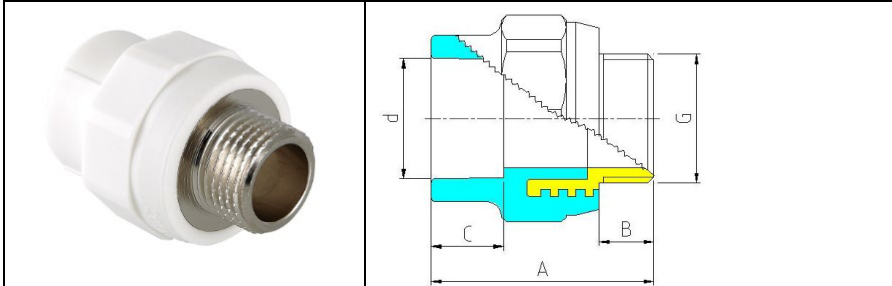
ПАСПОРТ.РУКОВОДСТВО ПО ЭКСПЛУАТАЦИИ

	комбинированных фитингов	гальванопокрытием из слоя никеля	
8	Материал компенсационного кольца	EPDM	
9	Предельный момент затяжки для комбинированных фитингов	Н·м	25(1/2"); 35(3/4"); 55(1"); 70(1 1/4"); 100(1 1/2"); 130(2")
10	Рабочая среда		вода, растворы гликолей до 50% (с учетом требований п.6.5)
11	Средний полный срок службы при условии соблюдения паспортных режимов эксплуатации и своевременного проведения сервисного обслуживания	лет	25

4. Номенклатура и габаритные размеры

(размеры d , d_1 , d_2 , d_3 обозначают наружный диаметр D_n присоединяемой к фитингу трубы)

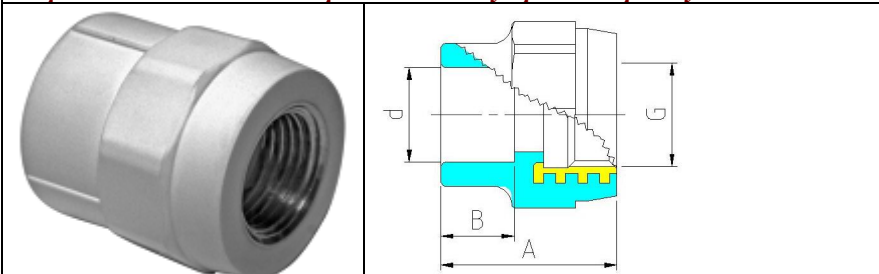
VTp.701 Соединитель с переходом на наружную резьбу



Артикул	Размер	d , мм	G , дюймы	A , мм	B , мм	C , мм	Вес, г
VTp.701.0.02004	20x1/2"	20	1/2"	49	13	15	60
VTp.701.0.02005	20x3/4"	20	3/4"	49,5	13,5	15	83
VTp.701.0.02504	25x1/2"	25	1/2"	52	13	16,5	57
VTp.701.0.02505	25x3/4"	25	3/4"	53	13,5	16,5	86
VTp.701.0.03204	32x1/2"	32	1/2"	54	13	18,5	84
VTp.701.0.03205	32x3/4"	32	3/4"	55	13,5	18,5	99
VTp.701.0.03206	32x1"	32	1"	57	14	18,5	129

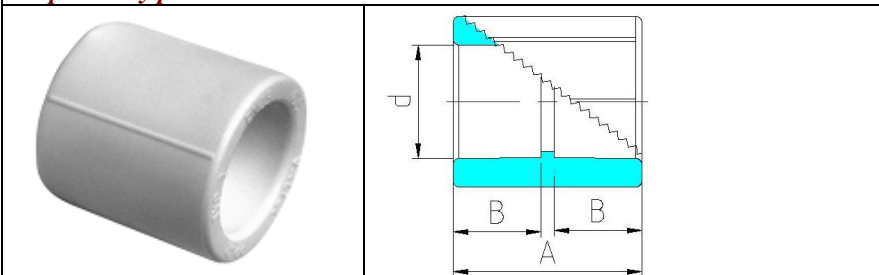
ПАСПОРТ.РУКОВОДСТВО ПО ЭКСПЛУАТАЦИИ

VTp.702 Соединитель с переходом на внутреннюю резьбу



Артикул	Размер	d , мм	G , дюймы	A , мм	B , мм	C , мм	Вес, г
VTp.702.0.02004	20x1/2"	20	1/2"	36	15	15	44
VTp.702.0.02005	20x3/4"	20	3/4"	36	15	15	58
VTp.702.0.02504	25x1/2"	25	1/2"	37,5	16,5	16,5	41
VTp.702.0.02505	25x3/4"	25	3/4"	39,5	16,5	16,5	60
VTp.702.0.03204	32x1/2"	32	1/2"	41	18,5	15	75
VTp.702.0.03205	32x3/4"	32	3/4"	42	18,5	16,5	80
VTp.702.0.03206	32x1"	32	1"	43	18,5	18,5	84

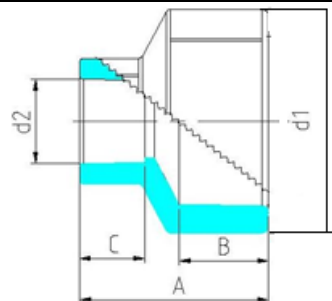
VTp.703 Муфта



Артикул	Размер	d , мм	A , мм	B , мм	Вес, г
VTp.703.0.020	20	20	32,2	15	11
VTp.703.0.025	25	25	35,2	16,5	15
VTp.703.0.032	32	32	39	18,5	23
VTp.703.0.040	40	40	46	21	45
VTp.703.0.050	50	50	52	24	74
VTp.703.0.063	63	63	60	26	130
VTp.703.0.075	75	75	66	30	225
VTp.703.0.090	90	90	72	33	352
VTp.703.0.110	110	110	80	37	600

ПАСПОРТ.РУКОВОДСТВО ПО ЭКСПЛУАТАЦИИ

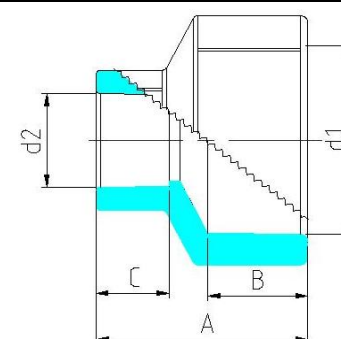
ВТр.704 Муфта переходная (труба-раструб)



Артикул	Размер	d1, мм	d2, мм	A, мм	B, мм	C, мм	Вес, г
VTr.704.0.025020	25-20	25	20	38,5	16,5	14,5	11
VTr.704.0.032020	32-20	32	20	42,5	18,5	14,5	14
VTr.704.0.032025	32-25	32	25	45	18,5	16,5	16
VTr.704.0.040020	40-20	40	20	43,5	20,5	15	21
VTr.704.0.040025	40-25	40	25	45,5	20,5	16,5	22
VTr.704.0.040032	40-32	40	32	47,5	20,5	18,5	25
VTr.704.0.050020	50-20	50	20	54,5	24	14,5	33
VTr.704.0.050025	50-25	50	25	54,5	24	16,5	34
VTr.704.0.050032	50-32	50	32	56	24	18,5	38
VTr.704.0.050040	50-40	50	40	54,5	24	21	45
VTr.704.0.063020	63-20	63	20	65	26	14,5	53
VTr.704.0.063025	63-25	63	25	65	26	16,5	56
VTr.704.0.063032	63-32	63	32	65	26	18,5	59
VTr.704.0.063040	63-40	63	40	65	26	21	66
VTr.704.0.063050	63-50	63	50	65	26	24	82
VTr.704.0.075050	75-50	75	50	67,5	30	24	112
VTr.704.0.075063	75-63	75	63	71,5	30	26	153
VTr.704.0.090063	90-63	90	63	82	33	26	194
VTr.704.0.090075	90-75	90	75	82	33	30	272
VTr.704.0.110090	110-90	110	90	93	36	33	400

ПАСПОРТ.РУКОВОДСТВО ПО ЭКСПЛУАТАЦИИ

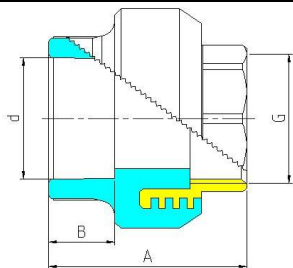
ВТр.705 Муфта переходная



Артикул	Размер	d1, мм	d2, мм	A, мм	B, мм	C, мм	Вес, г
VTr.705.0.025020	25-20	25	20	38,5	16,5	14,5	14
VTr.705.0.032020	32-20	32	20	42,5	18,5	14,5	20
VTr.705.0.032025	32-25	32	25	45	18,5	16,5	21
VTr.705.0.040020	40-20	40	20	43,5	20,5	15	36
VTr.705.0.040025	40-25	40	25	45,5	20,5	16,5	37
VTr.705.0.040032	40-32	40	32	47,5	20,5	18,5	39
VTr.705.0.050020	50-20	50	20	54,5	24	14,5	58
VTr.705.0.050025	50-25	50	25	54,5	24	16,5	59
VTr.705.0.050032	50-32	50	32	56	24	18,5	61
VTr.705.0.050040	50-40	50	40	54,5	24	21	66
VTr.705.0.063020	63-20	63	20	65	26	14,5	103
VTr.705.0.063025	63-25	63	25	65	26	16,5	103
VTr.705.0.063032	63-32	63	32	65	26	18,5	105
VTr.705.0.063040	63-40	63	40	65	26	21	111
VTr.705.0.063050	63-50	63	50	65	26	24	114
VTr.705.0.075032	75-32	75	32	67,5	30	18,5	216
VTr.705.0.075040	75-40	75	40	67,5	30	21	212
VTr.705.0.075050	75-50	75	50	67,5	30	24	204
VTr.705.0.075063	75-63	75	63	71,5	30	26	205
VTr.705.0.090050	90-50	90	50	82	33	24	338
VTr.705.0.090063	90-63	90	63	82	33	26	311
VTr.705.0.090075	90-75	90	75	82	33	30	329
VTr.705.0.090110	90-110	90	110	93	33	37	485

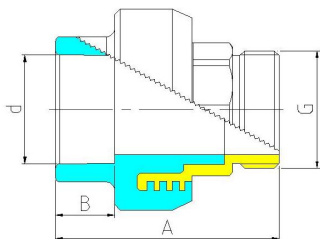
ПАСПОРТ.РУКОВОДСТВО ПО ЭКСПЛУАТАЦИИ

VTp.706 Соединитель под ключ с переходом на внутреннюю резьбу



Артикул	Размер	d, мм	G, дюймы	A, мм	B, мм	Вес, г
VTp.706.0.03206	32x1"	32	1"	59	18,5	150
VTp.706.0.04006	40x1"	40	1"	61,5	21	164
VTp.706.0.04007	40x1 1/4"	40	1 1/4"	63,5	21	229
VTp.706.0.05008	50x1 1/2"	50	1 1/2"	65,5	24	252
VTp.706.0.06309	63x2"	63	2"	77	26	668
VTp.706.0.07510	75x2 1/2"	75	2 1/2"	83,5	30	878
VTp.706.0.09011	90x3"	90	3"	104	33	1140
VTp.706.0.11012	110x4"	110	4"	105	37	1739

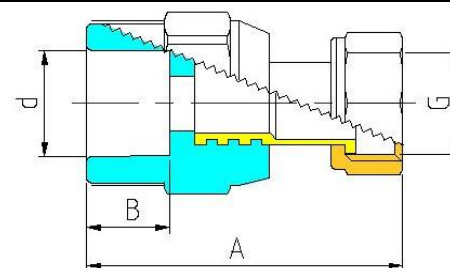
VTp.707 Соединитель под ключ с переходом на наружную резьбу



Артикул	Размер	d, мм	G, дюймы	A, мм	B, мм	Вес, г
VTp.707.0.03206	32x1"	32	1"	79	18,5	141
VTp.707.0.04006	40x1"	40	1"	82	21	190
VTp.707.0.04007	40x1 1/4"	40	1 1/4"	84	21	312
VTp.707.0.05008	50x1 1/2"	50	1 1/2"	85,5	24	388
VTp.707.0.06309	63x2"	63	2"	102	26	782
VTp.707.0.07510	75x2 1/2"	75	2 1/2"	107,5	30	1130
VTp.707.0.09011	90x3"	90	3"	116	33	1314
VTp.707.0.11012	110x4"	110	4"	128	37	2131

ПАСПОРТ.РУКОВОДСТВО ПО ЭКСПЛУАТАЦИИ

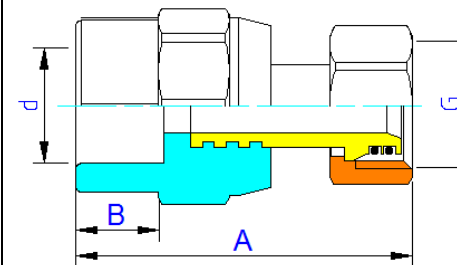
VTp.708 Соединитель с накидной гайкой



Артикул	Размер	d, мм	G, дюймы	A, мм	B, мм	Вес, г
VTp.708.0.02004	20x1/2"	20	1/2"	57	15	54
VTp.708.0.02005	20x3/4"	20	3/4"	60	15	55
VTp.708.0.02505	25x3/4"	25	3/4"	61,5	16,5	72
VTp.708.0.02506	25x1"	25	1"	59	15	114
VTp.708.0.03206	32x1"	32	1"	59	15	132

Расходные материалы и изделия: прокладка (паронит)

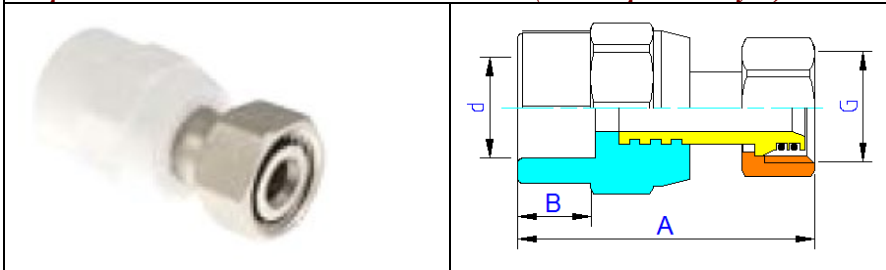
VTp.708.E Соединитель с накидной гайкой (стандарта «евроконус»)



Артикул	Размер	d, мм	G, дюймы	A, мм	B, мм	Вес, г
VTp.708.E.02005	20x3/4"E	20	3/4" ЕК	59	15	88

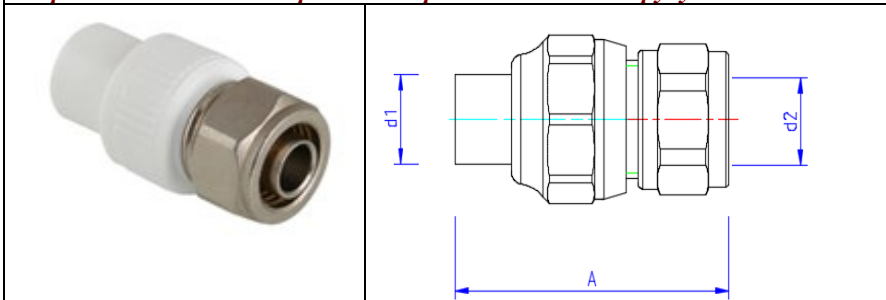
ПАСПОРТ.РУКОВОДСТВО ПО ЭКСПЛУАТАЦИИ

VTр.708.К Соединитель с накидной гайкой (стандарта «конус»)



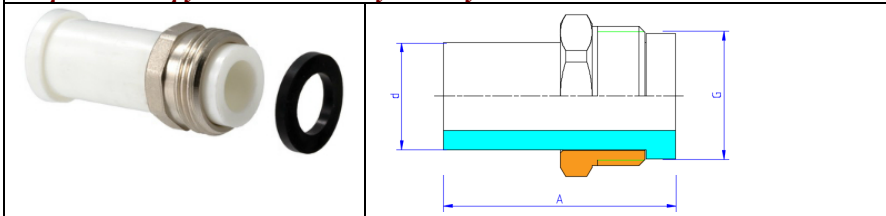
Артикул	Размер	d, мм	G, дюймы	A, мм	B, мм	Вес, г
VTр.708.К.02004	20x1/2"К	20	1/2"К	57	15	72

VTр.710 Соединитель прямой с переходом на PEX трубу



Артикул	Размер	d1, мм	d2, мм	A, мм	Вес, г
VTр.710.0.02016	20x16	20	16	72	79

VTр.721 Патрубок под накидную гайку

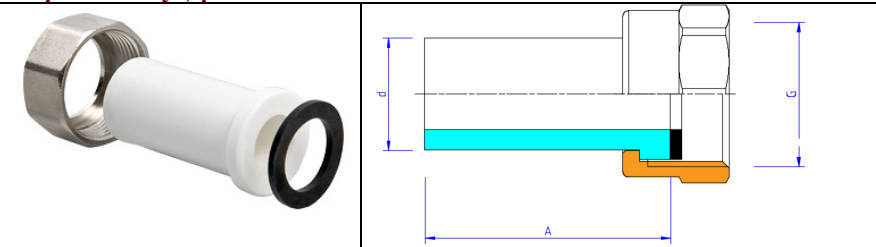


Артикул	Размер	d, мм	G, дюймы	A, мм	Вес, г
VTр.721.0.02005	20x3/4"	20	3/4"	44	38
VTр.721.0.02506	25x1"	25	1"	65	58
VTр.721.0.03207	32x1 1/4"	32	1 1/4"	82	134

Расходные материалы и изделия: прокладка (EPDM)

ПАСПОРТ.РУКОВОДСТВО ПО ЭКСПЛУАТАЦИИ

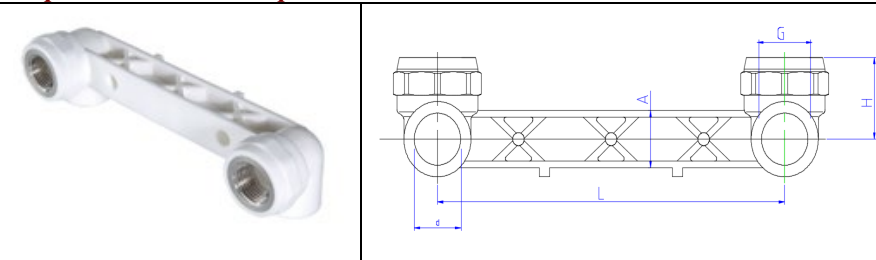
VTр.722 Штуцер с накидной гайкой



Артикул	Размер	d, мм	G, дюймы	A, мм	Вес, г
VTр.722.0.02005	20x3/4"	20	3/4"	44	48
VTр.722.0.02506	25x1"	25	1"	65	88
VTр.722.0.03207	32x1 1/4"	32	1 1/4"	82	161

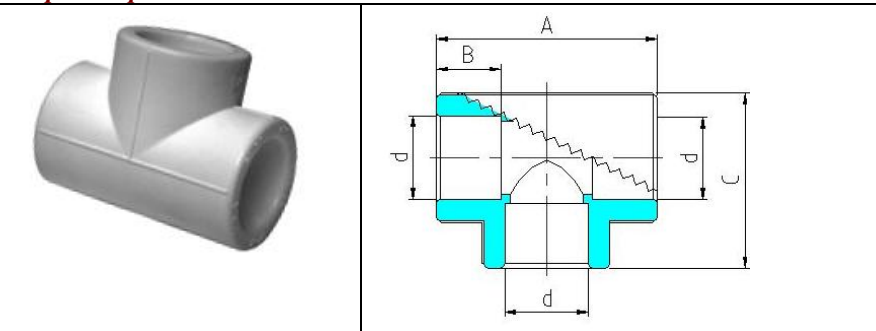
Расходные материалы и изделия: прокладка (EPDM)

VTр.724 Планка с водорозетками



Артикул	Размер	d, мм	G, дюймы	A, мм	H, мм	Вес, г
VTр.724.0.02004	20x1/2"	20	1/2"	22	32	160
VTр.724.0.02504	25x1/2"	25	1/2"	22	32	175

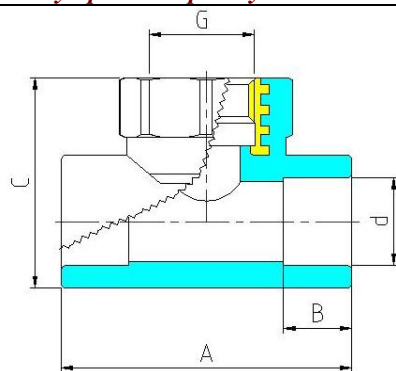
VTр.731 Тройник



ПАСПОРТ.РУКОВОДСТВО ПО ЭКСПЛУАТАЦИИ

Артикул	d, мм	A, мм	B, мм	C, мм	Вес, г
VTr.731.0.020	20	51	15	40,5	21
VTr.731.0.025	25	59	16,5	47,4	32
VTr.731.0.032	32	71	18,5	57,6	52
VTr.731.0.040	40	89	21	71,7	105
VTr.731.0.050	50	105,6	24	86,8	183
VTr.731.0.063	63	119	26	100,5	324
VTr.731.0.075	75	139	30	119,5	577
VTr.731.0.090	90	159	33	140	926
VTr.731.0.110	110	186	37	166,5	1612

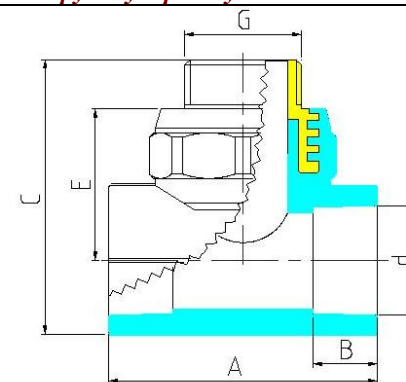
VTr.732 Тройник с переходом на внутреннюю резьбу



Артикул	Размер	d, мм	G, дюймы	A, мм	B, мм	C, мм	Вес, г
VTr.732.0.02004	20x1/2"	20	1/2"	64	15	46	55
VTr.732.0.02005	20x3/4"	20	3/4"	64	15	48	66
VTr.732.0.02504	25x1/2"	25	1/2"	64	16,5	52	68
VTr.732.0.02505	25x3/4"	25	3/4"	62	16,5	52	75
VTr.732.0.03204	32x1/2"	32	1/2"	67	18,5	56	92
VTr.732.0.03205	32x3/4"	32	3/4"	77	18,5	63	100
VTr.732.0.03206	32x1"	32	1"	77	18,5	65	128
VTr.732.0.04006	40x1"	40	1"	81	21	76	178

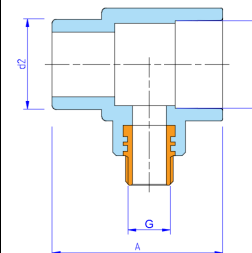
ПАСПОРТ.РУКОВОДСТВО ПО ЭКСПЛУАТАЦИИ

VTr.733 Тройник с переходом на наружную резьбу



Артикул	Размер	d, мм	G, дюймы	A, мм	B, мм	C, мм	E, мм	Вес, г
VTr.733.0.02004	20x1/2"	20	1/2"	64	15	62	34	71
VTr.733.0.02005	20x3/4"	20	3/4"	64	15	74	37	88
VTr.733.0.02504	25x1/2"	25	1/2"	64	16	72	36	79
VTr.733.0.02505	25x3/4"	25	3/4"	64	16	76	39	96
VTr.733.0.03204	32x1/2"	32	1/2"	77	18,5	77	39	106
VTr.733.0.03205	32x3/4"	32	3/4"	77	18,5	76	40	120
VTr.733.0.03206	32x1"	32	1"	77	18,5	79	43,5	160
VTr.733.0.04006	40x1"	40	1"	82	21	84	46	204

VTr.734 Тройник коллекторный

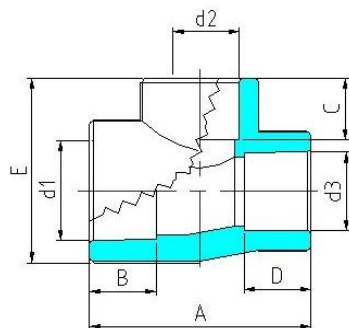


Артикул	Размер	d1, мм	d2, мм	G, дюймы	A, мм	Вес, г
VTr.734.0.04004	40x1/2Kx40	40	40	1/2"	22	102
VTr.734.0.04005	40x3/4EKx40	40	40	3/4"	22	114

Тройники позволяют создавать коллекторы с межцентровым расстоянием между выходами 54 мм

ПАСПОРТ.РУКОВОДСТВО ПО ЭКСПЛУАТАЦИИ

VTр.735 Тройник переходной



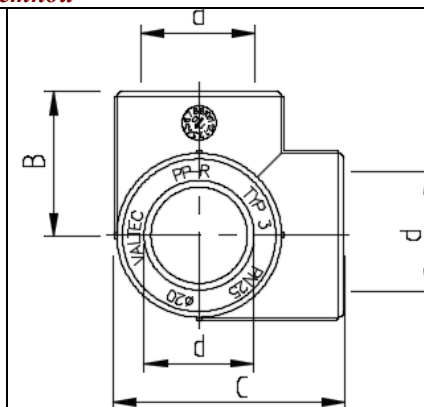
Артикул	d1, мм	d2, мм	d3, мм	A, мм	B, мм	C, мм	D, мм	E, мм	Вес, г
VTр.735.0.025020020	25	20	20	55	16,5	15	15	45,4	28
VTр.735.0.025020025	25	20	25	55	16,5	15	16,5	45,4	28
VTр.735.0.032020020	32	20	20	60	18,5	15	15	53,7	37
VTр.735.0.032020025	32	20	25	60	18,5	15	16,5	53,7	38
VTр.735.0.032020032	32	20	32	60	18,5	15	18,5	53,7	39
VTр.735.0.032025020	32	25	20	64,5	18,5	16,5	15	55,6	39
VTр.735.0.032025025	32	25	25	64,5	18,5	16,5	16,5	55,6	43
VTр.735.0.032025032	32	25	32	64,5	18,5	16,5	18,5	55,6	44
VTр.735.0.040020040	40	20	40	75	21	15	21	67	79
VTр.735.0.040025040	40	25	40	75	21	16,5	21	67	86
VTр.735.0.040032040	40	32	40	75	21	18,5	21	67	93
VTр.735.0.050020050	50	20	50	102	24	15	24	86	128
VTр.735.0.050025050	50	25	50	102	24	16,5	24	86	136
VTр.735.0.050032050	50	32	50	102	24	18,5	24	86	163
VTр.735.0.050040050	50	40	50	102	24	21	24	86	168
VTр.735.0.063020063	63	20	63	123	28	15	28	98	215
VTр.735.0.063025063	63	25	63	123	28	16,5	28	98	221
VTр.735.0.063032063	63	32	63	123	28	18,5	28	98	242
VTр.735.0.063040063	63	40	63	123	28	21	28	98	252
VTр.735.0.063050063	63	50	63	123	28	24	28	98	308
VTр.735.0.075040075	75	40	75	145	31	21	31	109	400

Паспорт и РЭ разработаны в соответствии с требованиями ГОСТ Р 2.601-2019 и ГОСТ Р 2.610-2019

ПАСПОРТ.РУКОВОДСТВО ПО ЭКСПЛУАТАЦИИ

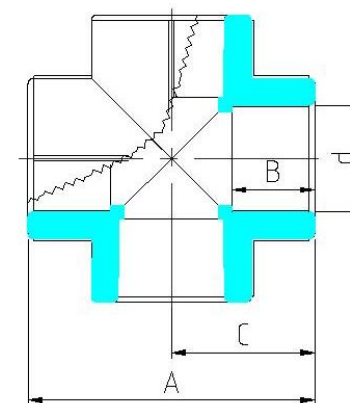
VTр.735.0.075050075	75	50	75	145	31	24	31	109	450
VTр.735.0.075063075	75	63	75	145	31	28	31	109	525
VTр.735.0.090075090	90	75	90	159	33	31	33	135	928
VTр.735.0.110090110	110	90	110	186	37	33	37	160	1600

VTр.738 Тройник двухплоскостной



Артикул	Размер	d, мм	B, мм	C, мм	Вес, г
VTр.738.0.020	20	20	21	40	21
VTр.738.0.025	25	25	30	46	30
VTр.738.0.032	32	32	37	55	49

VTр.741 Крестовина

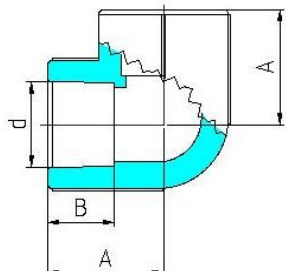


Паспорт и РЭ разработаны в соответствии с требованиями ГОСТ Р 2.601-2019 и ГОСТ Р 2.610-2019

ПАСПОРТ.РУКОВОДСТВО ПО ЭКСПЛУАТАЦИИ

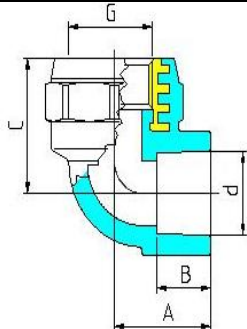
Артикул	Размер	d, мм	A, мм	B, мм	C, мм	Вес, г
VTp.741.0.020	20	20	52	15	26	24
VTp.741.0.025	25	25	60	16,5	30	36
VTp.741.0.032	32	32	72	18,5	36	61
VTp.741.0.040	40	40	89	21	44,5	119
VTp.741.0.050	50	50	105,6	24	52,8	204

VTp.751 Угольник 90°



Артикул	Размер	d, мм	A, мм	B, мм	Вес, г
VTp.751.0.020	20	20	26	15	18
VTp.751.0.025	25	25	30	16,5	27
VTp.751.0.032	32	32	36,7	18,5	44
VTp.751.0.040	40	40	44,5	21	85
VTp.751.0.050	50	50	52,8	24	151
VTp.751.0.063	63	63	59,5	26	301
VTp.751.0.075	75	75	69,5	30	500
VTp.751.0.090	90	90	79,5	33	825
VTp.751.0.110	110	110	93	37	1200

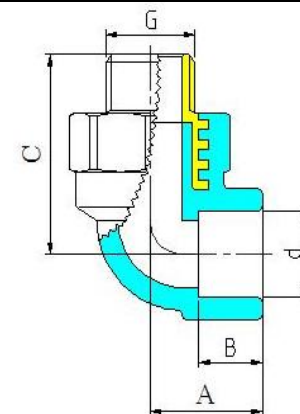
VTp.752 Угольник 90° с переходом на внутреннюю резьбу



ПАСПОРТ.РУКОВОДСТВО ПО ЭКСПЛУАТАЦИИ

Артикул	Размер	d, мм	G, дюймы	A, мм	B, мм	C, мм	Вес, г
VTp.752.0.02004	20x1/2"	20	1/2"	26,5	15	31,5	50
VTp.752.0.02005	20x3/4"	20	3/4"	31	15	35	68
VTp.752.0.02504	25x1/2"	25	1/2"	30	16,5	34,5	51
VTp.752.0.02505	25x3/4"	25	3/4"	31	16,5	35	65
VTp.752.0.03205	32x3/4"	32	3/4"	38	18,5	40	85
VTp.752.0.03206	32x1"	32	1"	38,5	18,5	43,5	109
VTp.752.0.04006	40x1"	40	1"	40	21	46	128

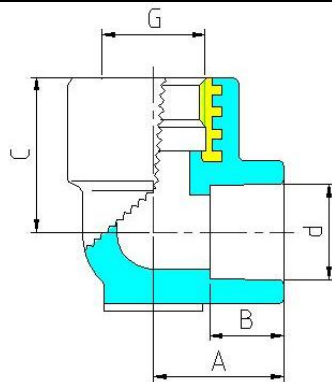
VTp.753 Угольник 90° с переходом на наружную резьбу



Артикул	Размер	d, мм	G, дюймы	A, мм	B, мм	C, мм	Вес, г
VTp.753.0.02004	20x1/2"	20	1/2"	26,5	15	44,4	65
VTp.753.0.02005	20x3/4"	20	3/4"	31	15	45,2	90
VTp.753.0.02504	25x1/2"	25	1/2"	30	16,5	47,5	65
VTp.753.0.02505	25x3/4"	25	3/4"	31	16,5	48,5	93
VTp.753.0.03205	32x3/4"	32	3/4"	36	18,5	52	106
VTp.753.0.03206	32x1"	32	1"	38,5	18,5	57,5	141
VTp.753.0.04006	40x1"	40	1"	40	21	66	183

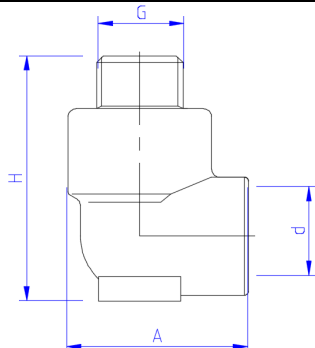
ПАСПОРТ.РУКОВОДСТВО ПО ЭКСПЛУАТАЦИИ

VTр.754 Водорозетка с внутренней резьбой



Артикул	Размер	d, мм	G, дюймы	A, мм	B, мм	C, мм	Вес, г
VTр.754.0.02004	20x1/2"	20	1/2"	26,5	15	31,5	55
VTр.754.0.02504	25x1/2"	25	1/2"	28	16,5	33	63

VTр.755 Водорозетка с наружной резьбой

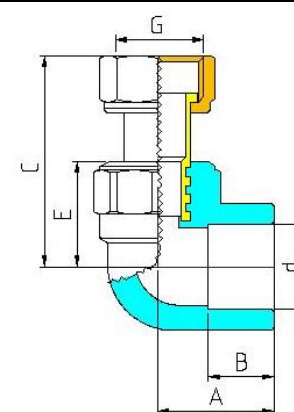


Артикул	Размер	d, мм	G, дюймы	A, мм	B, мм	C, мм	Вес, г
VTр.755.0.02004	20x1/2"	20	1/2"	26,5	15	31,5	69
VTр.755.0.02504	25x1/2"	25	1/2"	28	16,5	33	79

Паспорт и РЭ разработаны в соответствии с требованиями ГОСТ Р 2.601-2019 и ГОСТ Р 2.610-2019

ПАСПОРТ.РУКОВОДСТВО ПО ЭКСПЛУАТАЦИИ

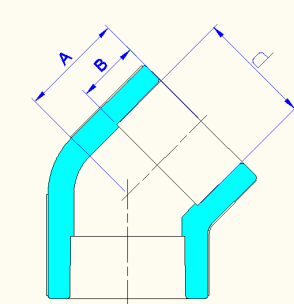
VTр.758 Угольник с накидной гайкой



Артикул	Размер	d, мм	G, дюймы	A, мм	B, мм	C, мм	E, мм	Вес, г
VTр.758.0.02004	20x1/2"	20	1/2"	26,5	15	48	24	50
VTр.758.0.02005	20x3/4"	20	3/4"	28	15	48	25	60
VTр.758.0.02505	25x3/4"	25	3/4"	31	16,5	49,5	26	66
VTр.758.0.02506	25x1"	25	1"	33	16,5	52	28	131

Расходные материалы и изделия: прокладка (паронит)

VTр.759 Отвод 45°

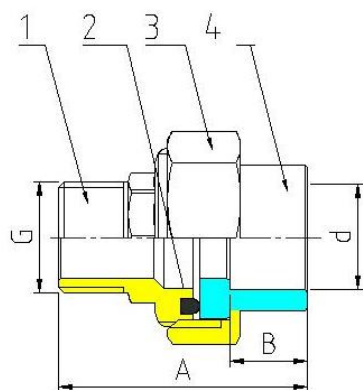


Артикул	Размер	d, мм	A, мм	B, мм	Вес, г
VTр.759.0.020	20	20	21	14,5	14
VTр.759.0.025	25	25	24	16,5	20
VTр.759.0.032	32	32	28	18,5	35
VTр.759.0.040	40	40	35	21	70
VTр.759.0.050	50	50	38	24	119
VTр.759.0.063	63	63	42	27	218

Паспорт и РЭ разработаны в соответствии с требованиями ГОСТ Р 2.601-2019 и ГОСТ Р 2.610-2019

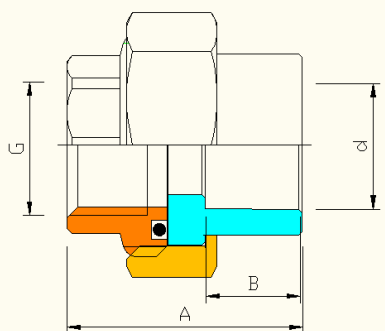
ПАСПОРТ.РУКОВОДСТВО ПО ЭКСПЛУАТАЦИИ

VTp.761 Соединитель разъемный с переходом на наружную резьбу



Артикул	Размер	d, мм	G, дюймы	A, мм	B, мм	Вес, г
VTp.761.0.02004	20x1/2"	20	1/2"	45	14,5	90
VTp.761.0.02005	20x3/4"	20	3/4"	46	14,5	102
VTp.761.0.02006	20x1"	20	1"	48	14,5	135
VTp.761.0.02505	25x3/4"	25	3/4"	49	16,5	163
VTp.761.0.02506	25x1"	25	1"	50	16,5	184
VTp.761.0.03206	32x1"	32	1"	53	18,5	211
VTp.761.0.04006	40x1"	40	1"	60	21	275
VTp.761.0.04007	40x1 1/4"	40	1 1/4"	60,5	21	310
VTp.761.0.05008	50x1 1/2"	50	1 1/2"	73	24	447
VTp.761.0.06309	63x2"	63	2"	85	27	1551

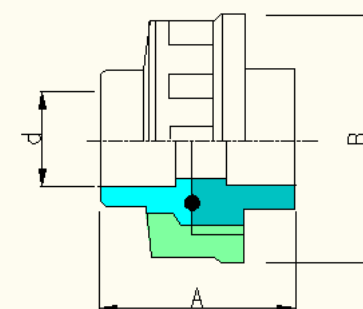
VTp.762 Соединитель разъемный с переходом на внутреннюю резьбу



ПАСПОРТ.РУКОВОДСТВО ПО ЭКСПЛУАТАЦИИ

Артикул	Размер	d, мм	G, дюймы	A, мм	B, мм	Вес, г
VTp.762.0.02004	20x1/2"	20	1/2"	35	15	80
VTp.762.0.02005	20x3/4"	20	3/4"	37	15	87
VTp.762.0.02006	20x1"	20	1"	38,5	15	112
VTp.762.0.02505	25x3/4"	25	3/4"	40	16,5	138
VTp.762.0.02506	25x1"	25	1"	40,5	16,5	138
VTp.762.0.03206	32x1"	32	1"	43,5	18,5	186
VTp.762.0.04006	40x1"	40	1"	48	21	220
VTp.762.0.04007	40x1 1/4"	40	1 1/4"	51	21	245
VTp.762.0.05008	40x1 1/2"	40	1 1/2"	60	21	297
VTp.762.0.06309	50x1 1/2"	50	1 1/2"	63	24	588
VTp.762.0.02004	63x2"	63	2"	76	27	1390

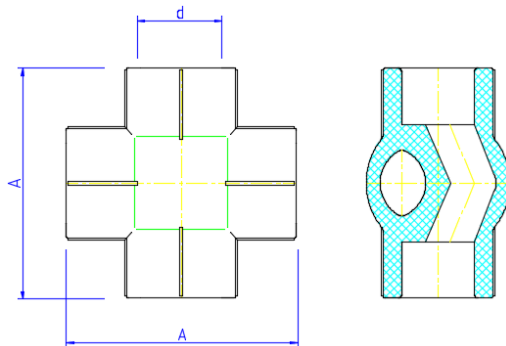
VTp.763 Муфта разъемная



Артикул	Размер	d, мм	A, мм	B, мм	Вес, г
VTp.763.0.020	20	20	42	39	79
VTp.763.0.025	25	25	45	42	137
VTp.763.0.032	32	32	53	51	172
VTp.763.0.040	40	40	62	59	336
VTp.763.0.050	50	50	70	72	587
VTp.763.0.063	63	63	83	85	1240
VTp.763.0.075	75	75	95	94	1978

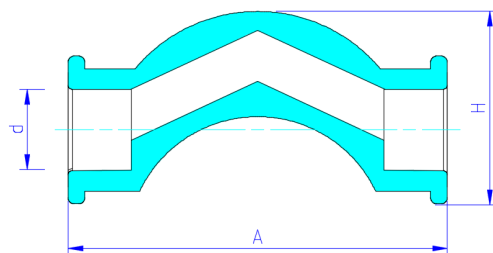
ПАСПОРТ.РУКОВОДСТВО ПО ЭКСПЛУАТАЦИИ

ВТр.775 Крестовина компланарная



Артикул	Размер	d, мм	A, мм	H, мм	Вес, г
VTr.775.0.020	20	20	61	36	36
VTr.775.0.025	25	25	72	56	56
VTr.775.0.032	32	32	80	90	90

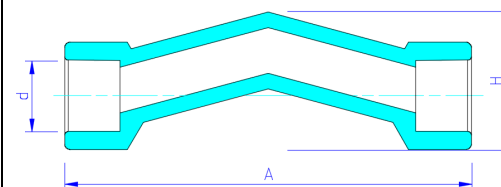
ВТр.776.S Обвод короткий



Артикул	Размер	d, мм	A, мм	H, мм	Вес, г
VTr.776.S.020	20	20	90	45	24
VTr.776.S.025	25	25	102	49	46

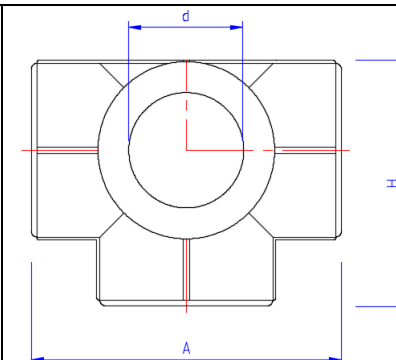
ВТр.776.L Обвод длинный

ПАСПОРТ.РУКОВОДСТВО ПО ЭКСПЛУАТАЦИИ



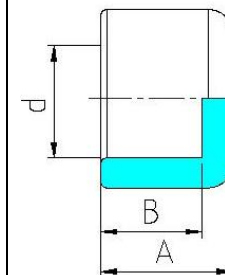
Артикул	Размер	d, мм	A, мм	H, мм	Вес, г
VTr.776.L.020	20	20	110	32	32
VTr.776.L.025	25	25	120	61	61

ВТр.778 Крестовина двухплоскостная



Артикул	Размер	d, мм	A, мм	H, мм	Вес, г
VTr.778.0.020	20	20	61	46	23
VTr.778.0.025	25	25	72	50	35
VTr.778.0.032	32	32	80	54	56

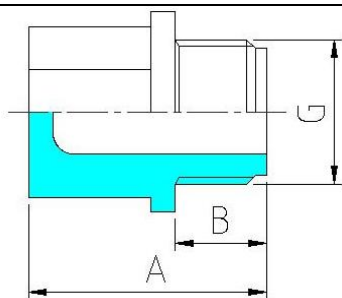
ВТр.790 Заглушка



ПАСПОРТ.РУКОВОДСТВО ПО ЭКСПЛУАТАЦИИ

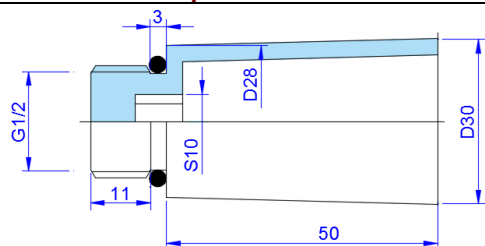
Артикул	Размер	d, мм	A, мм	B, мм	Вес, г
VTr.790.0.020	20	20	21,5	15	8
VTr.790.0.025	25	25	24	16,5	11
VTr.790.0.032	32	32	27,5	18,5	18
VTr.790.0.040	40	40	33	21	32
VTr.790.0.050	50	50	39	24	58
VTr.790.0.063	63	63	44	26	100
VTr.790.0.075	75	75	58	30	229
VTr.790.0.090	90	90	62	33	315
VTr.790.0.110	110	110	72	37	575

VTr.791 Пробка резьбовая короткая



Артикул	G, дюймы	A, мм	B, мм	Вес, г
VTr.791.0.04	1/2"	34	13	9
VTr.791.0.05	3/4"	37	14,5	14
VTr.791.0.06	1"	40	16	21

VTr.792.M Комплект длинных монтажных пробок

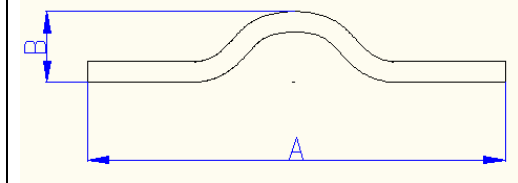


Артикул	Вес, г
VTr.792.M.04	32

Расходные материалы и изделия: уплотнительное кольцо (EPDM)

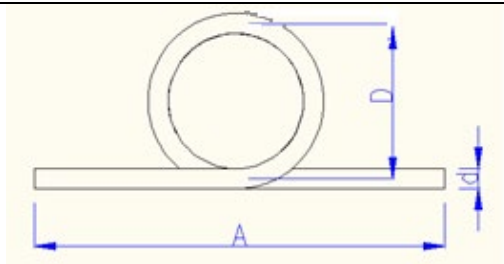
ПАСПОРТ.РУКОВОДСТВО ПО ЭКСПЛУАТАЦИИ

VTr.793 Обвод



Артикул	Размер	d, мм	A, мм	B, мм	Вес, г
VTr.793.0.020	20	20	225	53	67
VTr.793.0.025	25	25	250	56	78
VTr.793.0.032	32	32	280	68	128
VTr.793.0.040	40	40	390	80	256

VTr.794 Компенсатор петлевой



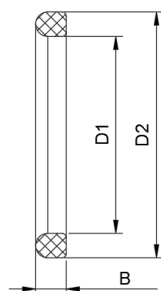
Артикул	Размер	d, мм	A, мм	D, мм	Разв. длина, мм	Вес, г
VTr.794.0.020	20	20	335	130	750	130
VTr.794.0.025	25	25	335	140	770	200
VTr.794.0.032	32	32	335	160	840	370
VTr.794.0.040	40	40	335	180	960	644

Компенсирующая способность -30 мм.

ПАСПОРТ.РУКОВОДСТВО ПО ЭКСПЛУАТАЦИИ

Разница температур при монтаже и при эксплуатации, ΔT	Диаметр трубы, мм	Длина компенсируемого участка, L, м, для труб:		
		PP-R	PP-R/AL/ PP-R	PP-R/GF/ PP-R
60	20	10	43	21
	25	8	35	17
	32	7	29	15
	40	6	24	12
80	20	8	32	16
	25	6	26	13
	32	5	22	11
	40	4	18	9

VT.SP.M2407 Кольцо уплотнительное из EPDM для разъёмных соединителей VTr.761 и VTr.762



Артикул	Размер	D1, мм	D2, мм	B, мм	Вес, г
VT.SP.M2407.0001	20	22,6	28,2	3,5	0,8
VT.SP.M2407.0002	25	27,5	33,5	3,6	1,0
VT.SP.M2407.0003	32	35,0	42,2	4,3	1,2
VT.SP.M2407.0004	40	42,0	54,0	7,5	1,4
VT.SP.M2407.0005	50	51,0	66,5	6,5	1,6

5. Указания по монтажу

5.1. Монтаж соединителей должен осуществляться при температуре окружающей среды не ниже +5 °С. Если соединители транспортировались или хранились при отрицательной температуре, перед монтажом их следует выдержать при температуре не ниже +5°С в течение двух часов.

5.2. Соединения труб должны выполняться методом термической полифузионной муфтовой сварки с помощью специального сварочного аппарата. Настроечная рабочая температура 260°С.

ПАСПОРТ.РУКОВОДСТВО ПО ЭКСПЛУАТАЦИИ

5.3. При монтаже полипропиленовых труб с использованием соединителей серии VTr.700 следует придерживаться следующего порядка:

- отрезать трубу строго перпендикулярно ее продольной оси;
- подготовить торец трубы к монтажу (отторцевать, снять наружную фаску, для труб PP-R/AL/ PP-R – специальной торцовкой произвести выборку слоя алюминия на глубину 2 мм);
- разогреть сварочный инструмент до температуры 260°С;
- одновременно надеть трубу и фитинг на насадки сварочного инструмента;
- произвести нагрев в течение времени, изложенного в нижеприведенной таблице;
- произвести соединение, выдержав его в течение времени, изложенного в нижеприведенной таблице (время сварки);
- нагружать соединение рабочим давлением допускается по истечении времени остывания (см. таблицу режимов).

Режимы полифузионной сварки полипропиленовых труб и фитингов

Период	Наружный диаметр трубы								
	20	25	32	40	50	63	75	90	110
Время нагрева при сварке, сек	5	7	8	12	18	24	30	40	50
Время сварки, сек	4	4	6	6	6	8	8	8	10
Время остывания после сварки, сек	120	120	220	240	250	360	360	360	420

5.4. Поскольку сварные полифузионные соединения относятся к «неразборным», допускается замоноличивание их в строительные конструкции. Комбинированные соединители замоноличивать не допускается.

5.5. Соединительные детали для муфтовой сварки рекомендуется использовать того же производителя, что и трубы. В этом случае гарантируется одновременный прогрев на рабочую глубину трубы и фитинга.

5.6. При монтаже комбинированных фитингов не допускается превышать предельный момент затяжки, указанный в таблице технических характеристик.

5.7. После окончания монтажа система должны быть испытана гидростатическим давлением, в 1,5 раза превышающим рабочее, но не менее 6 бар. Испытания проводятся в соответствии с указаниями СП 73.13330.2016.

5.8. После монтажа система должна быть промыта в соответствии с требованиями п.6.1.13 СП73.13330.2016.

ПАСПОРТ.РУКОВОДСТВО ПО ЭКСПЛУАТАЦИИ

6. Указания по эксплуатации и техническому обслуживанию

6.1. Соединители должны эксплуатироваться при условиях, указанных в таблице технических характеристик и при режимах, соответствующих принятому классу эксплуатации трубопроводов.

6.2. Полипропиленовые трубопроводы не допускаются к применению:

- при рабочей температуре транспортируемой жидкости свыше 95°C;
- при рабочем давлении, превышающем допустимое для данного класса эксплуатации;
- в помещениях категорий «А, Б, В» по пожарной опасности (п.2.8. СП 40-101-96);
- в помещениях с источниками теплового излучения, температура поверхности которых превышает 130°C;
- в системах центрального отопления с элеваторными узлами;
- для расширительного, предохранительного, переливного и сигнального трубопроводов;
- для отдельных систем противопожарного водопровода (п.1.2. СП 40-101-96).

6.3. Накладные гайки разъемных соединителей необходимо подтягивать не реже, чем 1 раз в 6 месяцев.

При появлении течи из-под накладной гайки, следует проверить целостность уплотнительного кольца или прокладки, являющихся расходным материалом. В случае их растрескивания или разрыва, кольцо или прокладку следует заменить.

6.4. Не допускается эксплуатация разъемных соединителей с отсутствующими уплотнительными кольцами или прокладками.

6.5. При использовании комбинированных соединителей, рабочая среда не должна способствовать образованию накипи и шлама на внутренних поверхностях изделия, а также вымыванию цинка из латуни. Карбонатный индекс горячей воды, проходящей через корпус изделия, не должен превышать 1,5 (мг-экв./дм³)². Индекс Ланжелье для воды должен быть больше 0.

6.6. Не допускается замораживание рабочей среды внутри соединителей.

7. Условия хранения и транспортировки

7.1. В соответствии с ГОСТ 19433-88 изделия не относятся к категории опасных грузов, что допускает их перевозку любым видом транспорта в соответствии с правилами перевозки грузов, действующими на данном виде транспорта.

7.2. Хранение соединителей должно производиться по условиям 5 (ОЖ4), раздела 10 ГОСТ 15150-69 в проветриваемых навесах или помещениях.

ПАСПОРТ.РУКОВОДСТВО ПО ЭКСПЛУАТАЦИИ

7.3. При хранении соединители должны быть защищены от воздействия прямых солнечных лучей.

7.4. Погрузка и разгрузка допускается только при температуре выше минус 10 °С. Транспортировка при температуре ниже минус 21 °С запрещена.

7.5. Запрещается складировать соединители на расстоянии менее 1 м от источников теплового излучения.

8. Утилизация

8.1. Утилизация изделия (переплавка, захоронение, перепродажа) производится в порядке, установленном Законами РФ от 04 мая 1999 г. № 96-ФЗ "Об охране атмосферного воздуха" (с изменениями и дополнениями), от 24 июня 1998 г. № 89-ФЗ (с изменениями и дополнениями) "Об отходах производства и потребления", от 10 января 2002 № 7-ФЗ « Об охране окружающей среды» (с изменениями и дополнениями), а также другими российскими и региональными нормами, актами, правилами, распоряжениями и пр., принятыми во исполнение указанных законов.

9. Гарантийные обязательства

9.1. Изготовитель гарантирует соответствие изделий требованиям безопасности, при условии соблюдения потребителем правил применения, транспортировки, хранения, монтажа и эксплуатации.

9.2. Гарантия распространяется на все дефекты, возникшие по вине завода - изготовителя.

9.3. Гарантия не распространяется на дефекты, возникшие в случаях:

- нарушения паспортных режимов хранения, монтажа, испытания, эксплуатации и обслуживания изделия;
- ненадлежащей транспортировки и погрузо-разгрузочных работ;
- наличия следов воздействия веществ, агрессивных к материалам изделия;
- наличия повреждений, вызванных пожаром, стихией, форс- мажорными обстоятельствами;
- повреждений, вызванных неправильными действиями потребителя.

9.4. Гарантийные обязательства не распространяются на расходные материалы и изделия, как в части стоимости этих материалов и изделий, так и в части работ по их замене при сервисном обслуживании.

9.5. Производитель оставляет за собой право внесения изменений в конструкцию, улучшающие качество изделия при сохранении основных эксплуатационных характеристик. При этом фактический вес изделия не должен отличаться от веса, заявленного в настоящем паспорте, более, чем на 10%.