



Компания:
 Разработано:
 Телефон:
 Проект:

CRV N - Вертикальные многоступенчатые насосы из нерж.стали CRV 20-6CN A-D-E-HQQE-E



Внимание!
 Фото товара может отличаться
 от реального

Описание модельного ряда:

Насосы CRV..N представляют собой вертикальные многоступенчатые центробежные насосы. Все элементы данных насосов, контактирующие с перекачиваемой жидкостью, выполнены из высококачественной нержавеющей стали марки AISI316. Эти насосы поставляются в различных типоразмерах и с различным количеством ступеней для обеспечения требуемого расхода и давления, в т.ч. с номинальной подачей до 320 м³/ч.

Конструкция «ин-лайн» позволяет устанавливать насос на горизонтальном однотрубном трубопроводе с соосным горизонтальным расположением всасывающего и напорного патрубков одинакового размера. Такая схема расположения обеспечивает более компактную конструкцию насоса. Насосы поставляются в различных типоразмерах и с различным количеством ступеней для обеспечения требуемого расхода и давления.

Насос CRV..N состоит из двух основных компонентов: электродвигателя и насосного агрегата. Электродвигатель представляет собой высокоэффективный электродвигатель, соответствующий стандартам IE2/IE3. Насосный агрегат состоит из оптимизированной гидравлической части, различных типов соединений, цилиндрического кожуха, головной части и других деталей.

Область применения модельного ряда:

- СИП-мойки;
- Фильтрация и перекачивание воды для станций водоснабжения;
- Распределение воды из станций водоснабжения;
- Повышение давления в магистральных трубопроводах;
- Перекачивание технологической воды;
- Подпитка котлов;
- Охлаждение и кондиционирование воздуха;
- Системы пожаротушения;
- Перенос специальных жидкостей и пр.

Основные преимущества модельного ряда:

- Электродвигатели высокого класса энергоэффективности IE3;
- Защита PTC во всех электродвигателях от 3 кВт;
- Наличие версий из стали AISI316;
- Модели с номинальной подачей до 320 м³/ч;
- Высокотемпературные версии до +140 °С.

Рекомендуемые принадлежности для оборудования:

Назначение	Артикул	Наименование	Прайс с НДС
	При заказе	CRV 20-6CN A-D-E-HQQE-E	По запросу
Шкаф управления 1-м насосом:	51541009	Control LCV 231 11kW (25A) DOL	По запросу
Преобразователь частоты:	52111009	CUE10-4T7R5B-E-NP	По запросу
Шкаф управления 2-мя насосами:	51541012	Control LCV 232 11kW (25A) DOL	По запросу

Скачать каталог

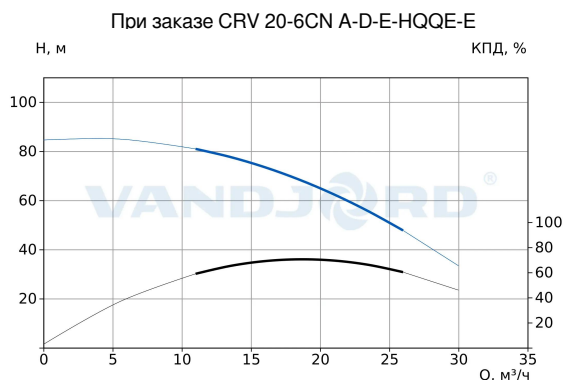
Скачать руководство по эксплуатации

Скачать сертификат



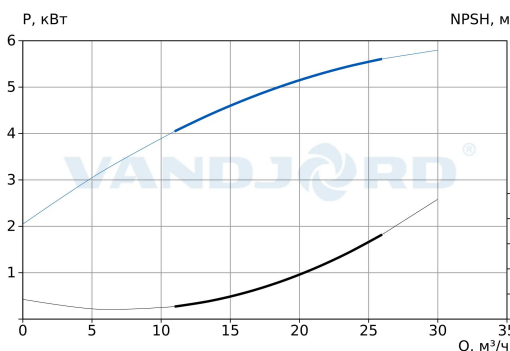
Компания:
 Разработано:
 Телефон:
 Проект:

Описание	Значение
Общие сведения	
Артикул:	При заказе
Наименование продукта:	CRV 20-6CN A-D-E-HQQE-E
Прайс-лист с НДС:	По запросу
Технические данные	
Мак расход (Вода):	30 м³/ч
Мак напор (Вода):	85 м
Номинальный расход:	20 м³/ч
Номинальный напор:	65 м
Тип установки уплотнения:	Одинарное
Материалы	
Корпус:	Нерж. сталь (AISI 316)
Рабочее колесо:	Нерж. сталь (AISI 316)
Уплотнение вала:	HQQE
Монтаж	
Расположение при монтаже:	Вертикальное
Температура окружающей среды:	-25 .. 50 °C
Мак рабочее давление:	16 бар
Мак давление при заданной температуре:	16 бар / 120 °C
Стандарт трубного присоединения:	DIN
Размер всасывающего патрубка:	DN 50
Размер напорного патрубка:	DN 50
Допустимое давление фланцев:	PN 16
Монтажная длина:	300 мм
Жидкость	
Диапазон температуры жидкости:	-20 .. 120 °C
Данные электрооборудования	
Стандарт электродвигателя:	IEC
Типоразмер электродвигателя:	132S
Номинальная мощность - P2:	7,5 кВт
Номинальное напряжение:	3x380D/660Y В (50 Гц)
Номинальный ток:	14,4 / 8,3 А
Номинальная скорость:	2930 об/мин
Количество полюсов:	2
Класс энергоэффективности (EEI):	IE3
КПД двигателя:	0,901
Степень защиты (IEC 34-5):	IP 55
Класс изоляции (IEC 85):	F
Защита электродвигателя:	PTC
Cos φ:	0,88
Тип монтажа ЭД:	V1
Рекомендуемые принадлежности	
Шкаф управления 1-м насосом:	51541009
Шкаф управления 2-мя насосами:	51541012
Преобразователь частоты:	52111009
Другое	
Температура хранения:	-30 .. 60 °C
Масса (нетто):	83 кг



Параметры системы:

Перекачиваемая жидкость = Вода
 Температура перекачиваемой жидкости = 20 °C
 Плотность = 998.29 кг/м³



CRV N - Вертикальные многоступенчатые насосы из нерж.стали



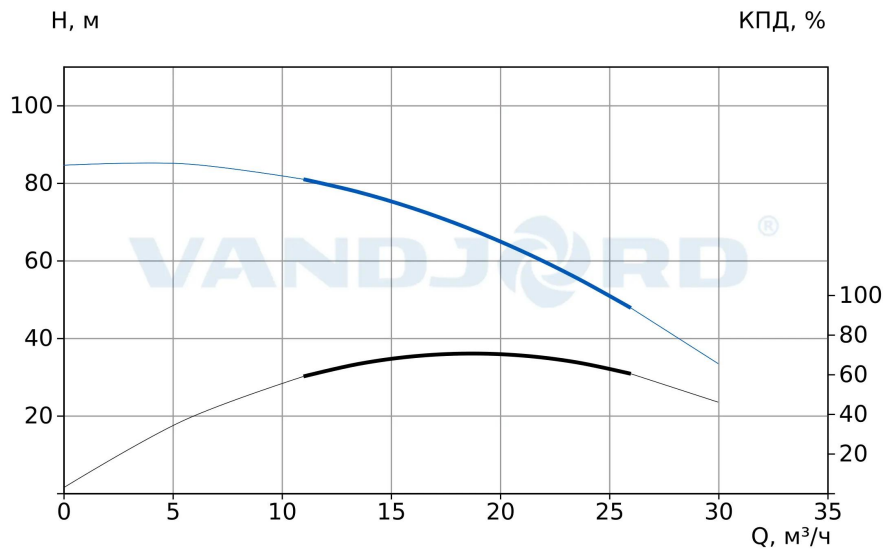
Внимание!
 Фото товара может отличаться
 от реального

Данный технический лист был создан в программе подбора VJ Select на сайте <https://vandjord.com/> [2026.01.13]



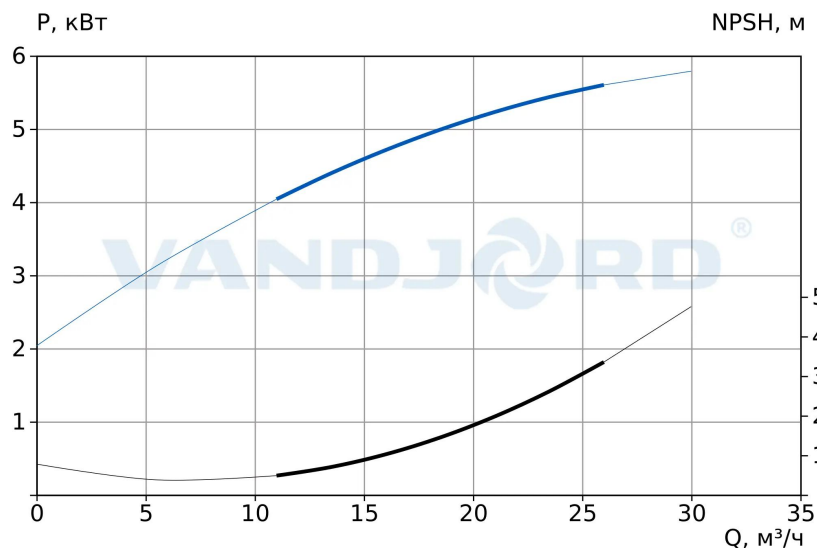
Компания:
 Разработано:
 Телефон:
 Проект:

При заказе CRV 20-6CN A-D-E-HQQE-E



Параметры системы:

Перекачиваемая жидкость = Вода
 Температура перекачиваемой жидкости = 20 °C
 Плотность = 998.29 кг/м³

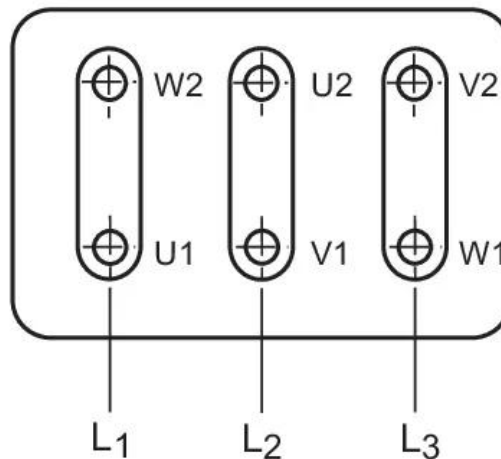
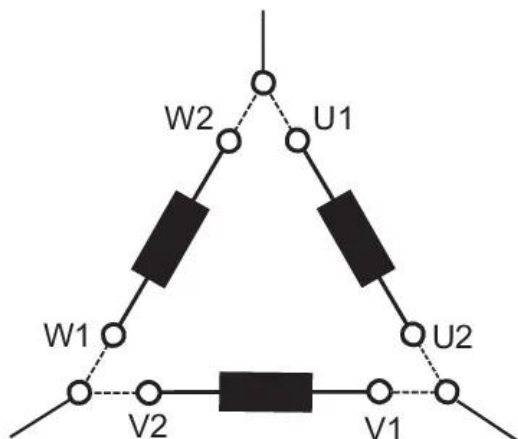


Данный технический лист был создан в программе подбора VJ Select на сайте <https://vandjord.com/> [2026.01.13]

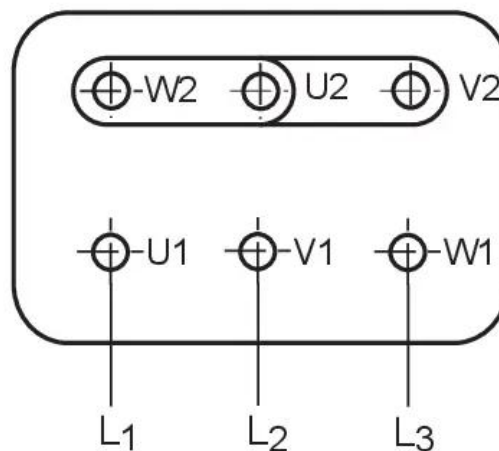
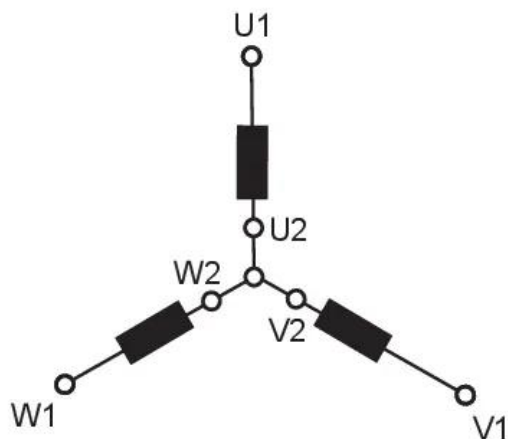


Компания:
 Разработано:
 Телефон:
 Проект:

**Электросхема
 CRV 20-6CN A-D-E-HQQE-E**



Соединение треугольником



Соединение звездой