



Компания:  
Разработано:  
Телефон:  
Проект:

## JLM 1-10 P-V-C-R-1-E



Внимание!  
Фото товара может отличаться  
от реального

### Описание модельного ряда:

Соленоидные насосы мембранного типа также известны как электромагнитные дозировочные насосы. Принцип действия: сердцем соленоидного насоса является катушка индуктивности. Внутри нее движется шток, или плунжер, соединенный с мембраной. Во время движения плунжера мембрана соответственно изгибается – изменяется объем рабочей камеры.

### Область применения модельного ряда:

- Вода плавательных бассейнов;
- Градирни;
- Химическая промышленность;
- Автомойка;
- Иригация.

### Основные преимущества модельного ряда:

- Компактные размеры;
- Простота и удобство установки и эксплуатации;
- Недорогое техническое обслуживание;
- Возможность работы «в сухую»;
- Рабочие элементы не требуют смазки.



Скачать каталог



Скачать руководство  
по эксплуатации



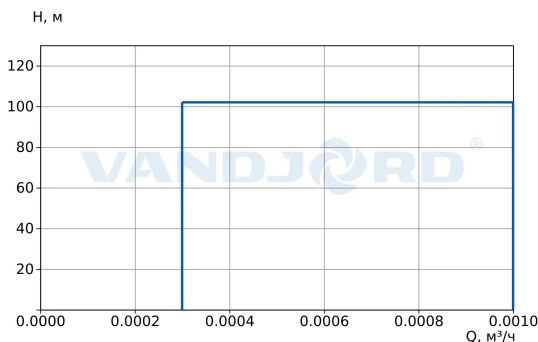
Скачать сертификат



Компания:  
 Разработано:  
 Телефон:  
 Проект:

Описание	Значение
<b>Общие сведения</b>	
Артикул:	При заказе
Наименование продукта:	JLM 1-10 P-V-C-R-1-E
Прайс-лист с НДС:	По запросу
<b>Технические данные</b>	
Мах расход:	1 л/ч
Глубина регулирования:	30-100%
Точность дозирования:	±2 %
Мах противодавление:	10 бар
<b>Материалы</b>	
Прокладка:	Viton
Мембрана:	PTFE композитный
Дозировочная головка:	PVC
Шарик:	Керамика
<b>Монтаж</b>	
Температура окружающей среды:	0 .. 40 °C
Относительная влажность воздуха:	макс 92 % (без конденсации) конденсации)
Мах допустимое давление на входе:	5 бар
Размер всасывающего патрубка:	Гибкая трубка PE, 5/8 мм
Размер напорного патрубка:	Гибкая трубка PE, 5/8 мм
<b>Жидкость</b>	
Мах вязкость:	500 мПа·с
<b>Данные электрооборудования</b>	
Номинальная мощность - P2:	0,028 кВт
Номинальное напряжение:	1 x 220 В
Степень защиты (IEC 34-5):	IP 65
Класс изоляции (IEC 85):	F
Кабель питания:	2 м
Сетевая вилка:	EU
Взрывозащищенное исполнение:	Нет
Уровень шума:	≤ 65 дБа
<b>Система управления</b>	
Режим управления:	Ручной
Калибровка производительности:	Да
Аналоговый вход/выход:	Нет
Реверс сигнала 4–20 мА:	Нет
Линейный режим 4–20 мА:	Нет
Импульсный сигнал:	Нет
Внешний Старт/Стоп:	Нет
Функция Таймер:	Нет
Таймер циклического режима:	Нет
Дозирование заданного объема (партия):	Нет
Индикация уровня:	Нет
Автоматическая остановка при низком уровне:	Нет
Контроль давления:	Нет
Протокол связи:	Нет
Модуль управления:	Дисплей с индикацией производительности
Индикация ошибок:	Нет
<b>Другое</b>	
Температура хранения:	-10 .. +50 °C
Масса (брутто):	5 кг
Габариты без упаковки:	100x197x181 (h) мм
<b>Комплект поставки</b>	
Монтажный комплект:	Да
Приемный клапан:	Да
Инжекционный клапан:	Да
Гибкая трубка:	PE, 4 м
Керамический грузик:	Да
Вентиляционный клапан:	Да

При заказе JLM 1-10 P-V-C-R-1-E



**Параметры системы:**

Перекачиваемая жидкость = Вода  
 Температура перекачиваемой жидкости = 20 °C  
 Плотность = 998.2 кг/м³



Внимание!  
 Фото товара может отличаться  
 от реального

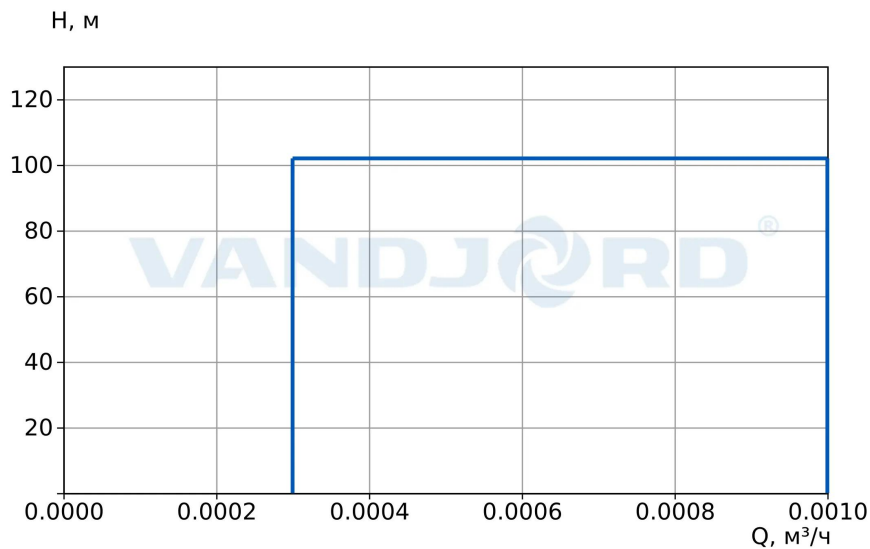
Данный технический лист был создан в программе подбора VJ Select на сайте <https://vandjord.com/> [2025.12.03]

Настоящее предложение не имеет никакой юридической силы для компании ООО "Вандйорд Групп" (пока от уполномоченного лица компании в письменной форме не будет заключено юридически обязывающее соглашение/соглашение о порядке ведения переговоров). Содержание настоящего предложения, включая все вложения, не является офертой в соответствии со статьями 435, 443 Гражданского Кодекса РФ и/или акцептом в соответствии со статьей 438 Гражданского Кодекса РФ. Условия поставки и оплаты товара как существенные подлежат дополнительному согласованию. Обмен электронными документами/сообщениями с вложением настоящего предложения, не является основанием и формой для заключения договора согласно Статье 434 Гражданского Кодекса РФ. Любая, кто обменивается сообщениями с ООО "Вандйорд Групп", считается принявшим настоящие условия и связанные с этим риски.



Компания:  
Разработано:  
Телефон:  
Проект:

При заказе JLM 1-10 P-V-C-R-1-E



**Параметры системы:**

Перекачиваемая жидкость = Вода

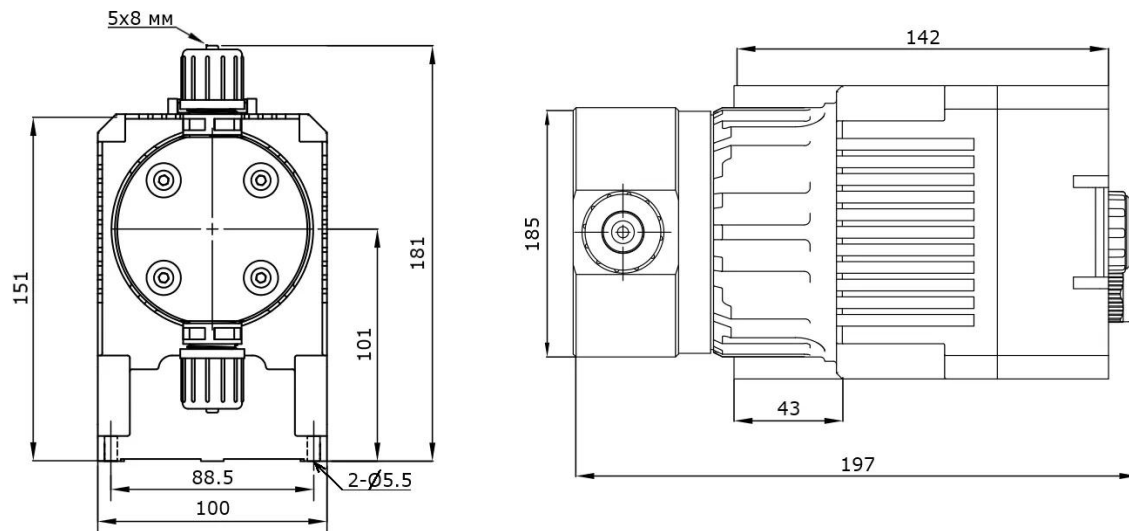
Температура перекачиваемой жидкости = 20 °C

Плотность = 998.2 кг/м³



Компания:  
Разработано:  
Телефон:  
Проект:

### Габаритный чертеж JLM 1-10 P-V-C-R-1-E



Данный технический лист был создан в программе подбора VJ Select на сайте <https://vandjord.com/> [2025.12.03]