



Компания:
Разработано:
Телефон:
Проект:

JLM 2-10 L-F-C-R-1-E



Внимание!
Фото товара может отличаться
от реального

Описание модельного ряда:

Соленоидные насосы мембранного типа также известны как электромагнитные дозировочные насосы. Принцип действия: сердцем соленоидного насоса является катушка индуктивности. Внутри нее движется шток, или плунжер, соединенный с мембраной. Во время движения плунжера мембрана соответственно изгибается – изменяется объем рабочей камеры.

Область применения модельного ряда:

- Вода плавательных бассейнов;
- Градирни;
- Химическая промышленность;
- Автомойка;
- Иригация.

Основные преимущества модельного ряда:

- Компактные размеры;
- Простота и удобство установки и эксплуатации;
- Недорогое техническое обслуживание;
- Возможность работы «в сухую»;
- Рабочие элементы не требуют смазки.



Скачать каталог



Скачать руководство
по эксплуатации



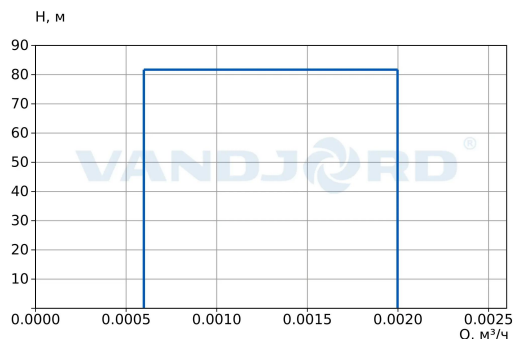
Скачать сертификат



Компания:
 Разработано:
 Телефон:
 Проект:

Описание	Значение
Общие сведения	
Артикул:	При заказе
Наименование продукта:	JLM 2-10 L-F-C-R-1-E
Прайс-лист с НДС:	По запросу
Технические данные	
Мах расход:	2 л/ч
Глубина регулирования:	30-100%
Точность дозирования:	±2 %
Мах противодавление:	10 бар
Материалы	
Прокладка:	PTFE
Мембрана:	PTFE композитный
Дозировочная головка:	SS316L
Шарик:	Керамика
Монтаж	
Температура окружающей среды:	0 .. 40 °С
Относительная влажность воздуха:	макс 92 % (без конденсации) конденсации)
Мах допустимое давление на входе:	5 бар
Размер всасывающего патрубка:	Гибкая трубка РЕ, 5/8 мм
Размер напорного патрубка:	Гибкая трубка РЕ, 5/8 мм
Жидкость	
Мах вязкость:	500 мПа·с
Данные электрооборудования	
Номинальная мощность - P2:	0,028 кВт
Номинальное напряжение:	1 x 220 В
Степень защиты (IEC 34-5):	IP 65
Класс изоляции (IEC 85):	F
Кабель питания:	2 м
Сетевая вилка:	EU
Взрывозащищенное исполнение:	Нет
Уровень шума:	≤ 65 дБа
Система управления	
Режим управления:	Ручной
Калибровка производительности:	Да
Аналоговый вход/выход:	Нет
Реверс сигнала 4–20 мА:	Нет
Линейный режим 4–20 мА:	Нет
Импульсный сигнал:	Нет
Внешний Старт/Стоп:	Нет
Функция Таймер:	Нет
Таймер циклического режима:	Нет
Дозирование заданного объема (партия):	Нет
Индикация уровня:	Нет
Автоматическая остановка при низком уровне:	Нет
Контроль давления:	Нет
Протокол связи:	Нет
Модуль управления:	Дисплей с индикацией производительности
Индикация ошибок:	Нет
Другое	
Температура хранения:	-10 .. +50 °С
Масса (брутто):	5 кг

При заказе JLM 2-10 L-F-C-R-1-E



Параметры системы:

Перекачиваемая жидкость = Вода
 Температура перекачиваемой жидкости = 20 °С
 Плотность = 998.2 кг/м³

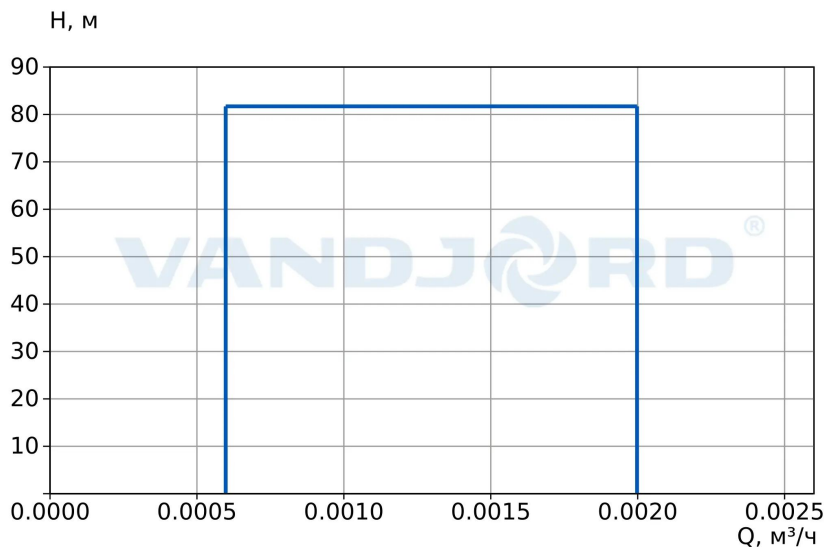


Внимание!
 Фото товара может отличаться от реального



Компания:
Разработано:
Телефон:
Проект:

При заказе JLM 2-10 L-F-C-R-1-E



Параметры системы:

Перекачиваемая жидкость = Вода

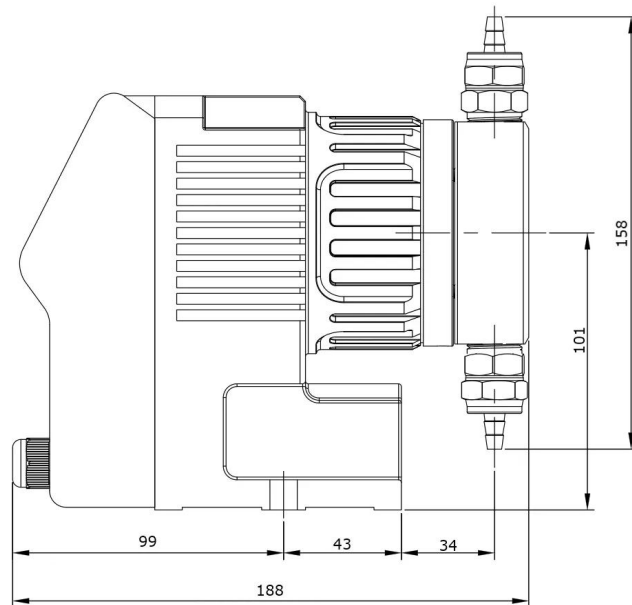
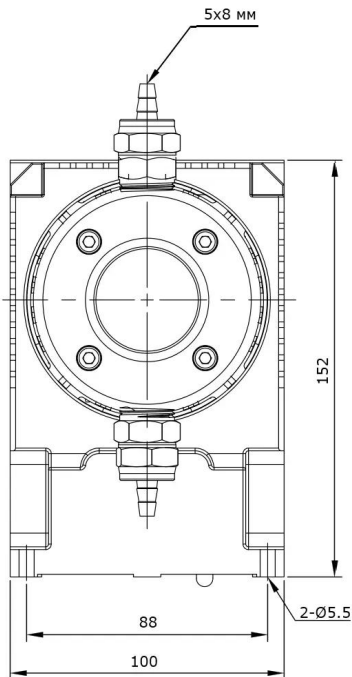
Температура перекачиваемой жидкости = 20 °C

Плотность = 998.2 кг/м³



Компания:
Разработано:
Телефон:
Проект:

Габаритный чертеж JLM 2-10 L-F-C-R-1-E



Данный технический лист был создан в программе подбора VJ Select на сайте <https://vandjord.com/> [2025.12.03]