



Компания:
 Разработано:
 Телефон:
 Проект:

NBV - Консольно-моноблочные насосы NBV 32-117-1.1/2 Q-A-D-E-B-A-E



Внимание!
 Фото товара может отличаться
 от реального

Описание модельного ряда:

Насосы NBV являются одноступенчатыми консольно-моноблочными центробежными насосами с классическим расположением всасывающего и напорного парубков (под 90°). В конструкции основных узлов (асинхронный электродвигатель с воздушным охлаждением, промежуточный (независимый) вал, катафорезное покрытие рабочего колеса и корпуса насоса). Насосы оснащаются механическим торцевым уплотнением вала, а в проточной части монтируются специальные бронзовые щелевые уплотнения, увеличивающие срок службы элементов насоса.

Область применения модельного ряда:

- Системы централизованного теплоснабжения;
- Системы отопления;
- Системы кондиционирования воздуха;
- Системы централизованного холодоснабжения;
- Водоснабжение;
- Промышленные процессы;
- Промышленное охлаждение и пр.

Основные преимущества модельного ряда:

- Электродвигатели высокого класса энергоэффективности IE3;
- Защита РТС во всех электродвигателях от 3 кВт;
- Стандартное номинальное давление корпуса – PN16, опционально – до PN25;
- Наличие высокотемпературных версий до +140°С;
- Бронзовые щелевые уплотнения в корпусе для увеличения КПД и срока службы насосной части;
- Наличие моделей со стальным рабочим колесом;
- Опционально: исполнения с изолированным валом электродвигателя для больших мощностей;
- Опционально: исполнения электродвигателями, оснащенными Pt100.

Рекомендуемые принадлежности для оборудования:

Назначение	Артикул	Наименование	Прайс с НДС
	При заказе	NBV 32-117-1.1/2 Q-A-D-E-B-A-E	По запросу
Щаф управления 1-м насосом:	51541008	Control LCV 231 5,5kW (12A) DOL	По запросу
Преобразователь частоты:	52111005	CUE10-4T1R5B-E-NP	По запросу
Щаф управления 2-мя насосами:	51541011	Control LCV 232 5,5kW (12A) DOL	По запросу

Скачать каталог

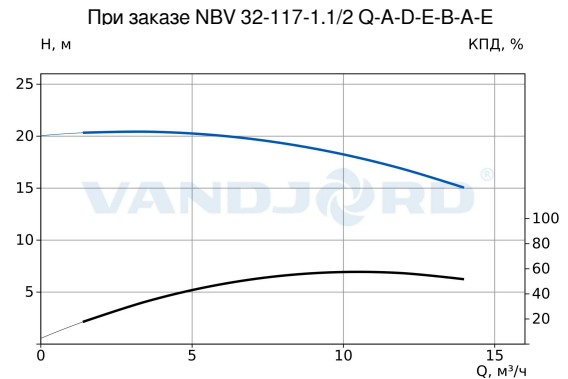
Скачать руководство по эксплуатации

Скачать сертификат



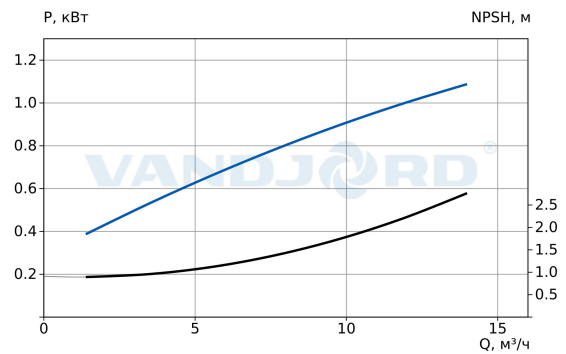
Компания:
 Разработано:
 Телефон:
 Проект:

Описание	Значение
Общие сведения	
Артикул:	При заказе
Наименование продукта:	NBV 32-117-1.1/2 Q-A-D-E-B-A-E
Прайс-лист с НДС:	По запросу
Технические данные	
Мах расход:	14 м³/ч
Мах напор:	20 м
Номинальный расход:	12 м³/ч
Номинальный напор:	16,8 м
Номинальный диаметр рабочего колеса:	117 мм
Тип установки уплотнения:	Одинарное
Материалы	
Корпус:	Чугун (HT250)
Рабочее колесо:	Чугун (HT200)
Уплотнение вала:	SiC/SiC+EPDM
Подшипник:	NSK
Кольцо шеевого уплотнения:	Бронза
Монтаж	
Расположение при монтаже:	Горизонтальное
Температура окружающей среды:	-20 .. 40 °C
Мах рабочее давление:	16 бар
Стандарт трубного присоединения:	DIN
Размер всасывающего патрубка:	DN 40
Размер напорного патрубка:	DN 32
Допустимое давление фланцев:	PN 16
Положение напорного патрубка:	Вертикальное
Жидкость	
Диапазон температуры жидкости:	-20 .. 120 °C
Данные электрооборудования	
Стандарт электродвигателя:	IEC
Типоразмер электродвигателя:	80M2
Номинальная мощность - P2:	1.1 кВт
Номинальное напряжение:	3x380-415V В (50 Гц)
Номинальный ток:	2,4 А
Номинальная скорость:	2900 об/мин
Количество полюсов:	2
Класс энергоэффективности (EEI):	IE3
КПД двигателя:	0,827
Степень защиты (IEC 34-5):	IP 55
Класс изоляции (IEC 85):	F
Защита электродвигателя:	нет
Cos φ:	0,83
Рекомендуемые принадлежности	
Шкаф управления 1-м насосом:	51541008
Шкаф управления 2-мя насосами:	51541011
Преобразователь частоты:	52111005
Другое	
Температура хранения:	-10 .. 40 °C
Масса (нетто):	57 кг
Масса (брутто):	63 кг
Габариты упаковки:	380x570x250 (h) мм



Параметры системы:

Перекачиваемая жидкость = Вода
 Температура перекачиваемой жидкости = 20 °C
 Плотность = 998.29 кг/м³



NBV - Консольно-моноблочные насосы



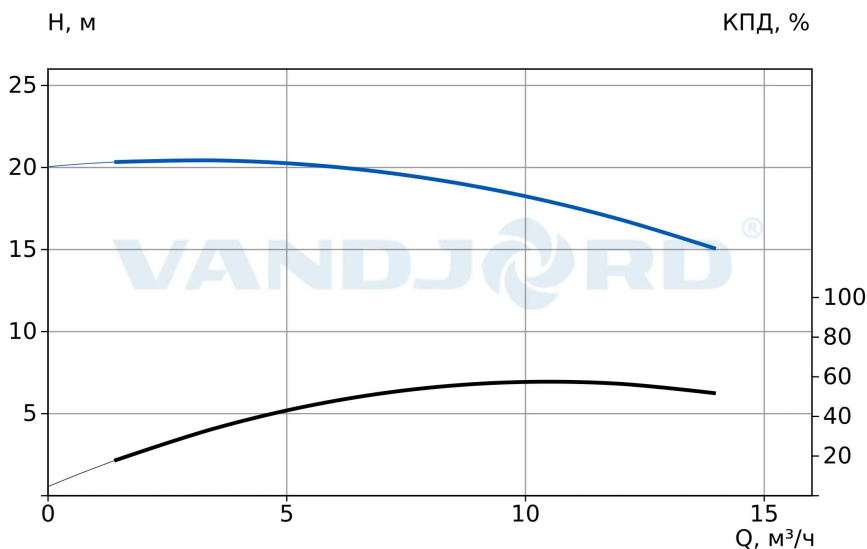
Внимание!
 Фото товара может отличаться
 от реального

Данный технический лист был создан в программе подбора VJ Select на сайте <https://vandjord.com/> [2026.01.22]



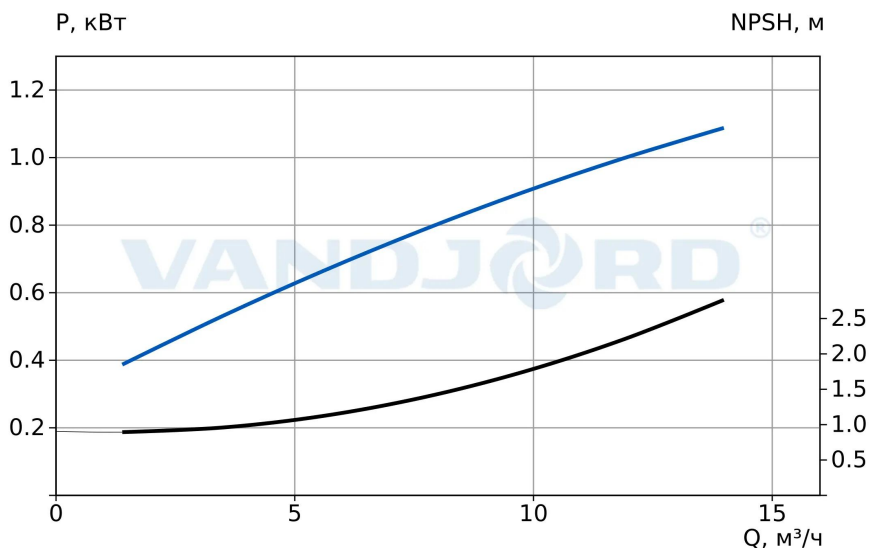
Компания:
 Разработано:
 Телефон:
 Проект:

При заказе NBV 32-117-1.1/2 Q-A-D-E-B-A-E



Параметры системы:

Перекачиваемая жидкость = Вода
 Температура перекачиваемой жидкости = 20 °С
 Плотность = 998.29 кг/м³

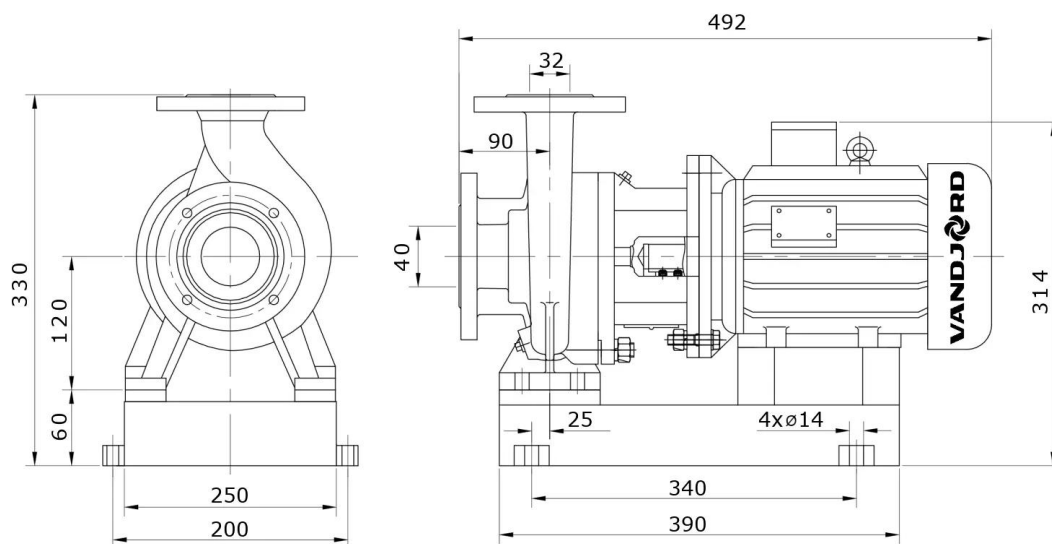


Данный технический лист был создан в программе подбора VJ Select на сайте <https://vandjord.com/> [2026.01.22]

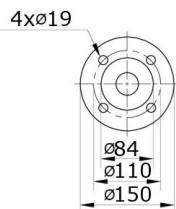


Компания:
 Разработано:
 Телефон:
 Проект:

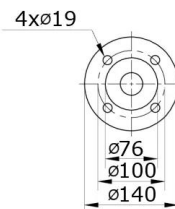
Габаритный чертеж NBV 32-117-1.1/2 Q-A-D-E-B-A-E



Всасывающий
 фланец
 DN40



Напорный
 фланец
 DN32



Скачать BIM



Скачать DWG 3D



Компания:
Разработано:
Телефон:
Проект:

**Электросхема
NBV 32-117-1.1/2 Q-A-D-E-B-A-E**

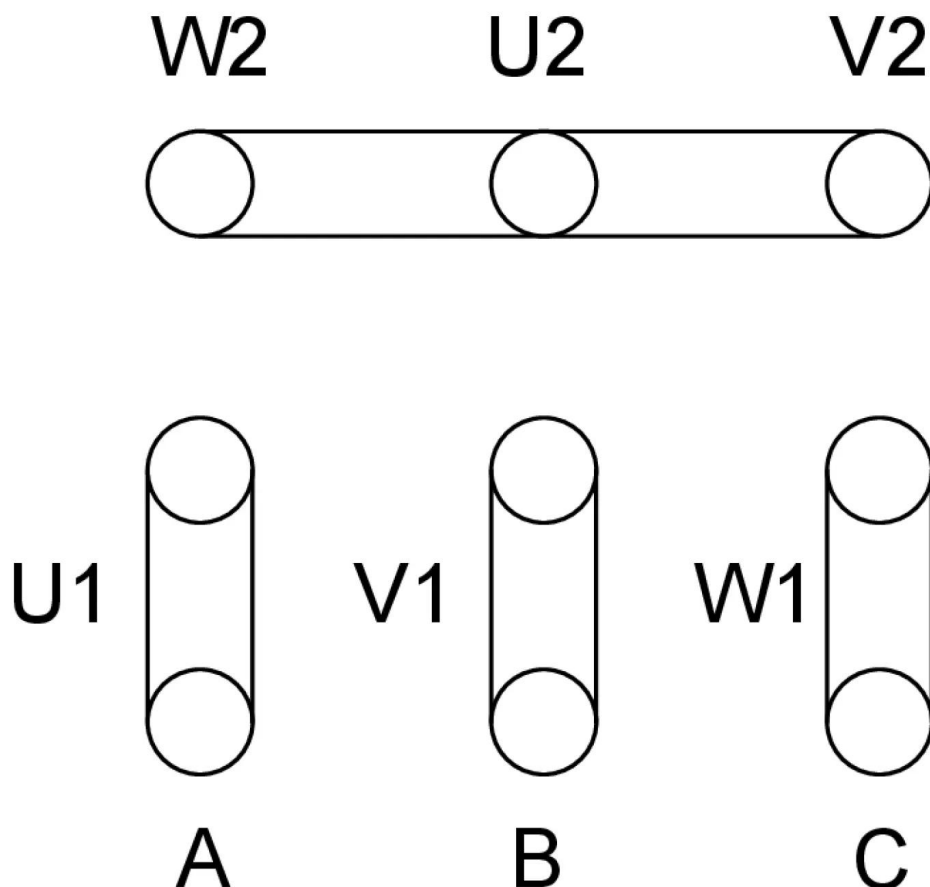


Схема подключения Y

Данный технический лист был создан в программе подбора VJ Select на сайте <https://vandjord.com/> [2026.01.22]