



Компания:  
 Разработано:  
 Телефон:  
 Проект:

## NBV - Консольно-моноблочные насосы NBV 40-147-3/2 Q-A-D-E-B-A-E



Внимание!  
 Фото товара может отличаться  
 от реального

### Описание модельного ряда:

Насосы NBV являются одноступенчатыми консольно-моноблочными центробежными насосами с классическим расположением всасывающего и напорного парубков (под 90°). В конструкции основных узлов (асинхронный электродвигатель с воздушным охлаждением, промежуточный (независимый) вал, катафорезное покрытие рабочего колеса и корпуса насоса). Насосы оснащаются механическим торцевым уплотнением вала, а в проточной части монтируются специальные бронзовые щелевые уплотнения, увеличивающие срок службы элементов насоса.

### Область применения модельного ряда:


- Системы централизованного теплоснабжения;
- Системы отопления;
- Системы кондиционирования воздуха;
- Системы централизованного холодоснабжения;
- Водоснабжение;
- Промышленные процессы;
- Промышленное охлаждение и пр.


### Основные преимущества модельного ряда:


- Электродвигатели высокого класса энергоэффективности IE3;
- Защита РТС во всех электродвигателях от 3 кВт;
- Стандартное номинальное давление корпуса – PN16, опционально – до PN25;
- Наличие высокотемпературных версий до +140°С;
- Бронзовые щелевые уплотнения в корпусе для увеличения КПД и срока службы насосной части;
- Наличие моделей со стальным рабочим колесом;
- Опционально: исполнения с изолированным валом электродвигателя для больших мощностей;
- Опционально: исполнения электродвигателями, оснащенными Pt100.

### Рекомендуемые принадлежности для оборудования:

Назначение	Артикул	Наименование	Прайс с НДС
	При заказе	NBV 40-147-3/2 Q-A-D-E-B-A-E	По запросу
Щаф управления 1-м насосом:	51541008	Control LCV 231 5,5kW (12A) DOL	По запросу
Преобразователь частоты:	52111007	CUE10-4T004B-E-NP	По запросу
Щаф управления 2-мя насосами:	51541011	Control LCV 232 5,5kW (12A) DOL	По запросу

 [Скачать каталог](#)

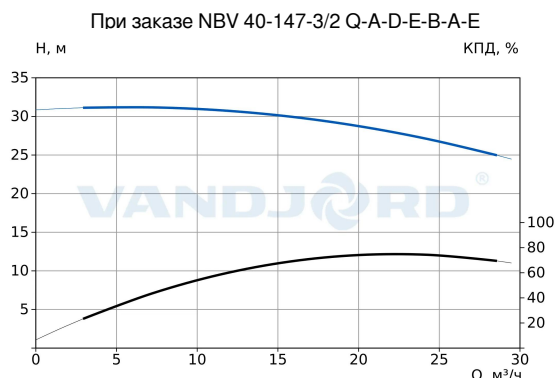
 [Скачать руководство по эксплуатации](#)

 [Скачать сертификат](#)



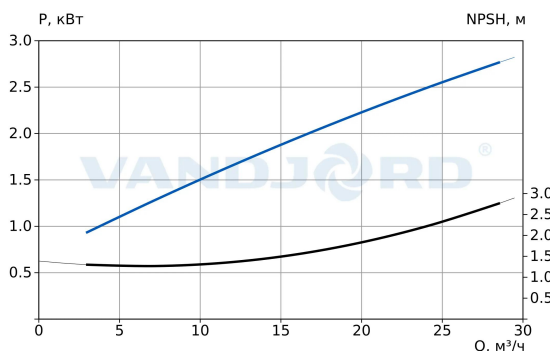
Компания:  
 Разработано:  
 Телефон:  
 Проект:

Описание	Значение
<b>Общие сведения</b>	
Артикул:	При заказе
Наименование продукта:	NBV 40-147-3/2 Q-A-D-E-B-A-E
Прайс-лист с НДС:	По запросу
<b>Технические данные</b>	
Макс расход:	30 м³/ч
Макс напор:	31 м
Номинальный расход:	22 м³/ч
Номинальный напор:	28 м
Номинальный диаметр рабочего колеса:	147 мм
Тип установки уплотнения:	Одинарное
<b>Материалы</b>	
Корпус:	Чугун (HT250)
Рабочее колесо:	Чугун (HT200)
Уплотнение вала:	SiC/SiC+EPDM
Подшипник:	NSK
Кольцо шеевого уплотнения:	Бронза
<b>Монтаж</b>	
Расположение при монтаже:	Горизонтальное
Температура окружающей среды:	-20 .. 40 °C
Макс рабочее давление:	16 бар
Стандарт трубного присоединения:	DIN
Размер всасывающего патрубка:	DN 50
Размер напорного патрубка:	DN 40
Допустимое давление фланцев:	PN 16
Положение напорного патрубка:	Вертикальное
<b>Жидкость</b>	
Диапазон температуры жидкости:	-20 .. 120 °C
<b>Данные электрооборудования</b>	
Стандарт электродвигателя:	IEC
Типоразмер электродвигателя:	100L
Номинальная мощность - P2:	3 кВт
Номинальное напряжение:	3x380-415V В (50 Гц)
Номинальный ток:	6 А
Номинальная скорость:	2900 об/мин
Количество полюсов:	2
Класс энергоэффективности (EEI):	IE3
КПД двигателя:	0,871
Степень защиты (IEC 34-5):	IP 55
Класс изоляции (IEC 85):	F
Защита электродвигателя:	PTC
Сос ф:	0,87
<b>Рекомендуемые принадлежности</b>	
Шкаф управления 1-м насосом:	51541008
Шкаф управления 2-мя насосами:	51541011
Преобразователь частоты:	52111007
<b>Другое</b>	
Температура хранения:	-10 .. 40 °C
Масса (нетто):	78 кг
Масса (брутто):	86 кг
Габариты упаковки:	420x650x250 (h) мм



**Параметры системы:**

Перекачиваемая жидкость = Вода  
 Температура перекачиваемой жидкости = 20 °C  
 Плотность = 998.29 кг/м³



**NBV - Консольно-моноблочные насосы**



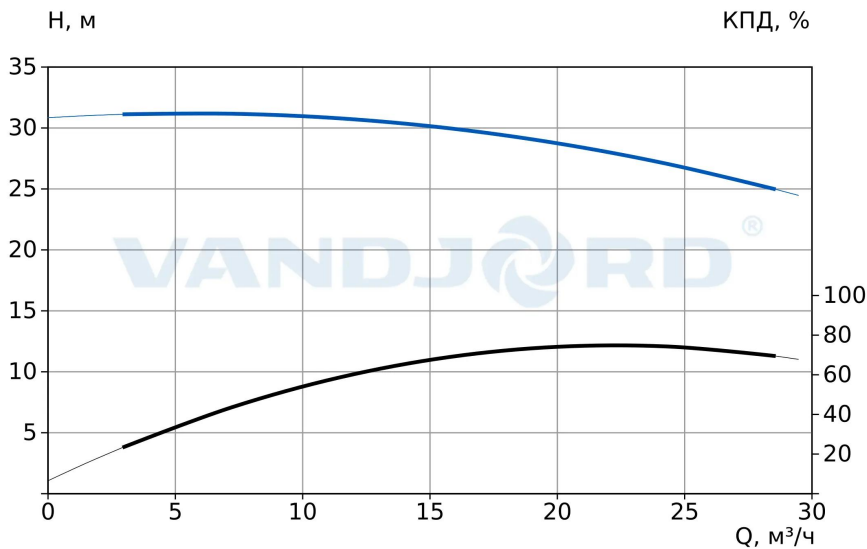
Внимание!  
 Фото товара может отличаться  
 от реального

Данный технический лист был создан в программе подбора VJ Select на сайте <https://vandjord.com/> [2026.01.22]



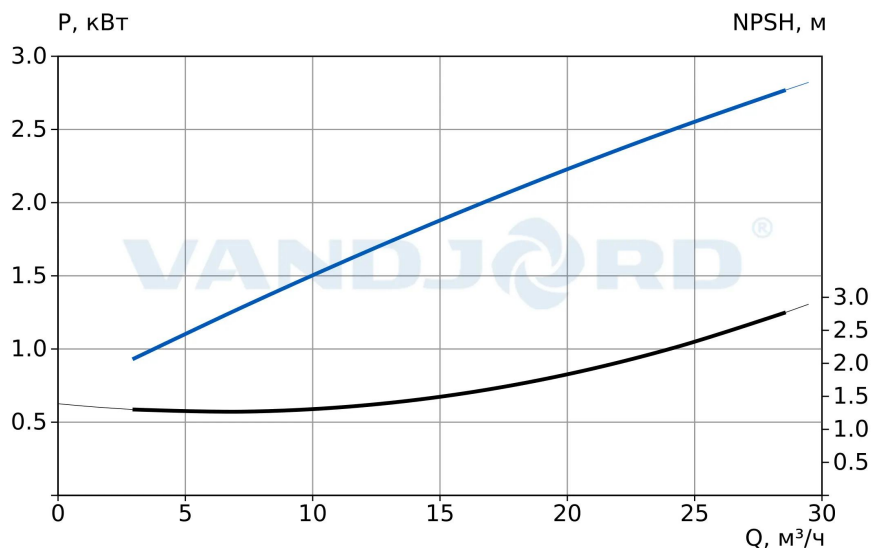
Компания:  
 Разработано:  
 Телефон:  
 Проект:

При заказе NBV 40-147-3/2 Q-A-D-E-B-A-E



**Параметры системы:**

Перекачиваемая жидкость = Вода  
 Температура перекачиваемой жидкости = 20 °С  
 Плотность = 998.29 кг/м³

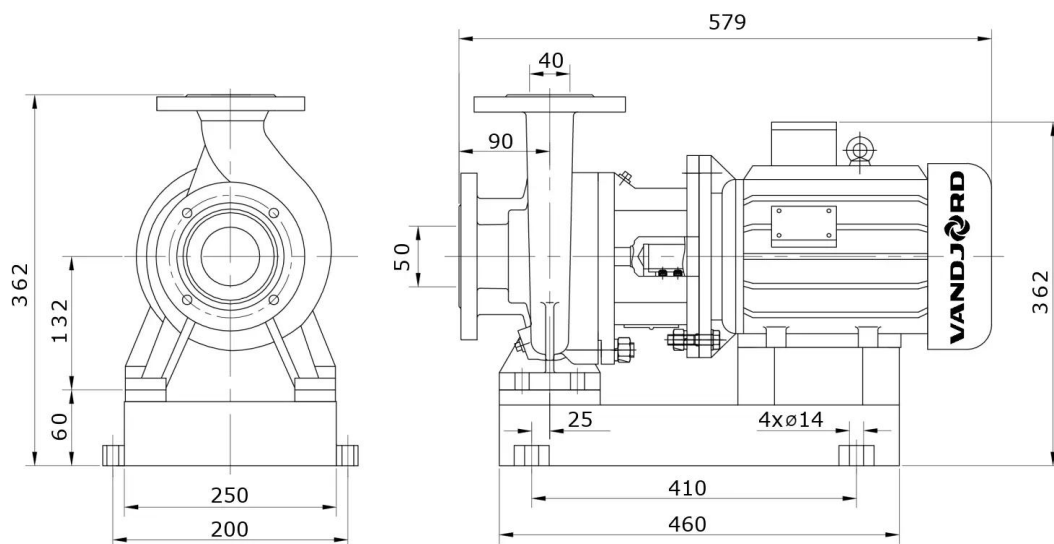


Данный технический лист был создан в программе подбора VJ Select на сайте <https://vandjord.com/> [2026.01.22]

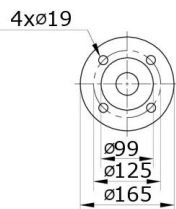


Компания:  
 Разработано:  
 Телефон:  
 Проект:

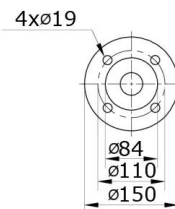
## Габаритный чертеж NBV 40-147-3/2 Q-A-D-E-B-A-E



Всасывающий  
 фланец  
 DN50



Напорный  
 фланец  
 DN40



Скачать BIM

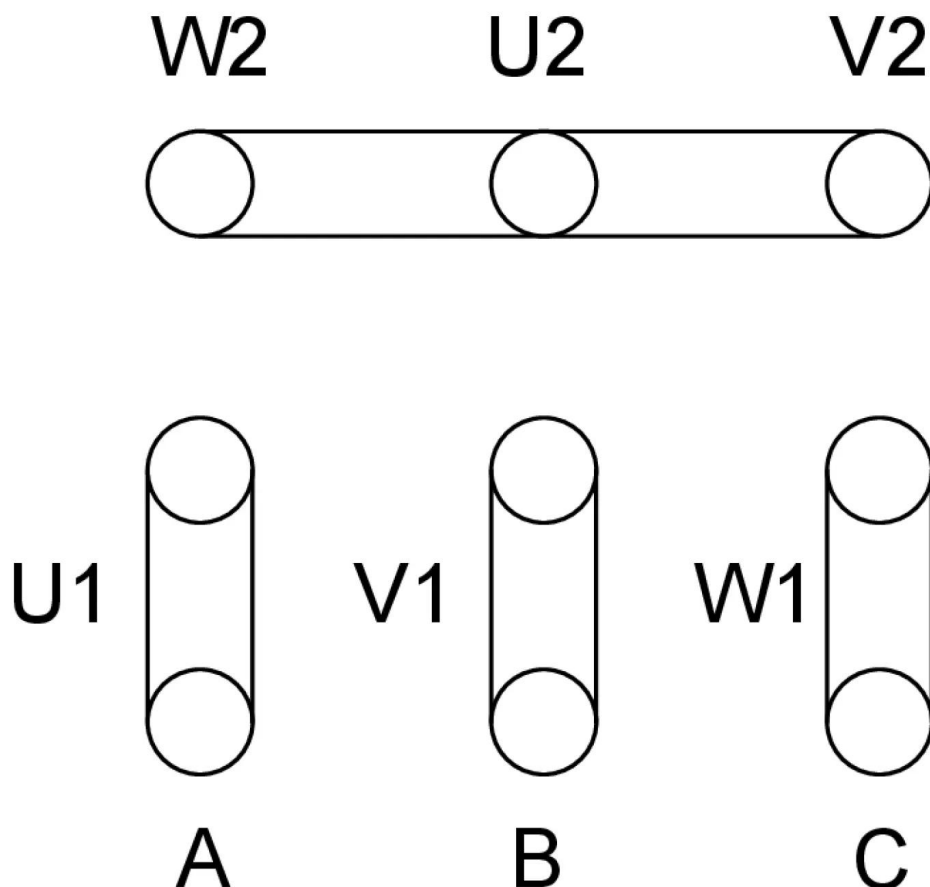


Скачать DWG 3D



Компания:  
Разработано:  
Телефон:  
Проект:

**Электросхема  
NBV 40-147-3/2 Q-A-D-E-B-A-E**



# Схема подключения Y

Данный технический лист был создан в программе подбора VJ Select на сайте <https://vandjord.com/> [2026.01.22]