



Компания:
 Разработано:
 Телефон:
 Проект:

TPV - Одноступенчатые насосы ин-лайн TPV 40-120-1.1/4 Q-A-B-E



Внимание!
 Фото товара может отличаться
 от реального

Описание модельного ряда:

Насосы TPV являются одноступенчатыми моноблочными центробежными насосами с патрубками в линию. Конструкция «ин-лайн» позволяет устанавливать насос на горизонтальном одноструйном трубопроводе с соосным горизонтальным расположением всасывающего и напорного патрубков одинакового размера. Такая схема расположения обеспечивает более компактную конструкцию насоса.

Насосы оснащаются асинхронными электродвигателями с воздушным охлаждением. Вал насоса и электродвигателя соединены между собой с специального промежуточного вала и шпоночного соединения. Насосы оснащаются механическим торцевым уплотнением вала, а в проточной части монтируются специальные бронзовые щелевые уплотнения, увеличивающие срок службы элементов насоса. Конструкция насоса позволяет снять головную часть насоса (двигатель, фонарь и рабочее колесо) для технического или сервисного обслуживания без полного демонтажа насоса с трубопровода. Радиальные и осевые усилия воспринимаются подшипниками электродвигателя, поэтому дополнительные подшипники в насосной части не требуются.

Проточные части насоса и рабочее колесо покрыты коррозионностойким катафорезным покрытием.

Область применения модельного ряда:


- Системы централизованного теплоснабжения;
- Системы отопления;
- Системы кондиционирования воздуха;
- Системы централизованного холодоснабжения;
- Водоснабжение;
- Промышленные процессы;
- Промышленное охлаждение и пр.


Основные преимущества модельного ряда:


- Электродвигатели высокого класса энергоэффективности IE3;
- Защита РТС во всех электродвигателях от 3 кВт;
- Стандартное номинальное давление корпуса – PN16, опционально – до PN25;
- Наличие высокотемпературных версий до +140 °С;
- Бронзовые щелевые уплотнения в корпусе для увеличения КПД и срока службы насосной части;
- Наличие моделей со стальным рабочим колесом;
- Опционально: исполнения с изолированным валом электродвигателя для больших мощностей;
- Опционально: исполнения электродвигателями, оснащенными Pt100.

Рекомендуемые принадлежности для оборудования:

Назначение	Артикул	Наименование	Прайс с НДС
	При заказе	TPV 40-120-1.1/4 Q-A-B-E	По запросу
Шкаф управления 1-м насосом:	51541008	Control LCV 231 5,5kW (12A) DOL	По запросу
Преобразователь частоты:	52111005	CUE10-4T1R5B-E-NP	По запросу
Шкаф управления 2-мя насосами:	51541011	Control LCV 232 5,5kW (12A) DOL	По запросу

 Скачать каталог

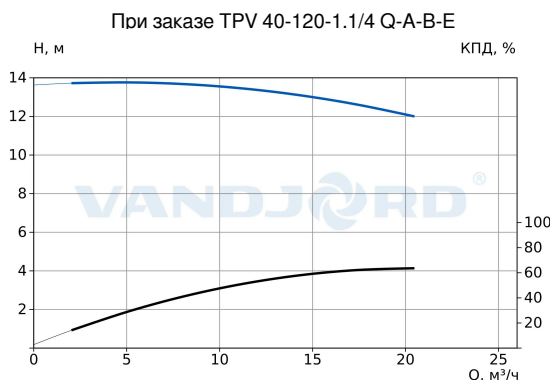
 Скачать руководство по эксплуатации

 Скачать сертификат



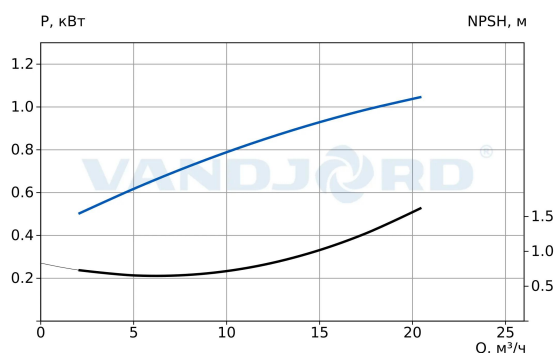
Компания:
 Разработано:
 Телефон:
 Проект:

Описание	Значение
Общие сведения	
Артикул:	При заказе
Наименование продукта:	TPV 40-120-1.1/4 Q-A-B-E
Прайс-лист с НДС:	По запросу
Технические данные	
Макс расход:	21 м³/ч
Макс напор:	14 м
Номинальный расход:	18 м³/ч
Номинальный напор:	12,5 м
Тип установки уплотнения:	Одинарное
Материалы	
Корпус:	Чугун (HT250)
Рабочее колесо:	Чугун (HT200)
Уплотнение вала:	SiC/SiC+EPDM
Подшипник:	NSK
Монтаж	
Расположение при монтаже:	Вертикальное
Температура окружающей среды:	-10 .. 40 °С
Макс рабочее давление:	16 бар
Стандарт трубного присоединения:	DIN
Размер всасывающего патрубка:	DN 40
Размер напорного патрубка:	DN 40
Допустимое давление фланцев:	PN 16
Монтажная длина:	440 мм
Жидкость	
Диапазон температуры жидкости:	-20 .. 120 °С
Данные электрооборудования	
Стандарт электродвигателя:	IEC
Номинальная мощность - P2:	1,1 кВт
Номинальное напряжение:	3x380-415V В (50 Гц)
Номинальный ток:	2,6 А
Номинальная скорость:	1430 об/мин
Количество полюсов:	4
Класс энергоэффективности (EEI):	IE3
КПД двигателя:	0,841
Степень защиты (IEC 34-5):	IP 55
Класс изоляции (IEC 85):	F
Защита электродвигателя:	Нет
Сос ф:	0,76
Уровень шума:	≤ 59 дБа
Рекомендуемые принадлежности	
Шкаф управления 1-м насосом:	51541008
Шкаф управления 2-мя насосами:	51541011
Преобразователь частоты:	52111005
Другое	
Температура хранения:	-20 .. 40 °С
Масса (нетто):	70 кг
Масса (брутто):	70 кг
Габариты без упаковки:	400x550x900 (h) мм
Габариты упаковки:	860x500x350 (h) мм



Параметры системы:

Перекачиваемая жидкость = Вода
 Температура перекачиваемой жидкости = 20 °С
 Плотность = 998.29 кг/м³



TPV - Одноступенчатые насосы ин-лайн

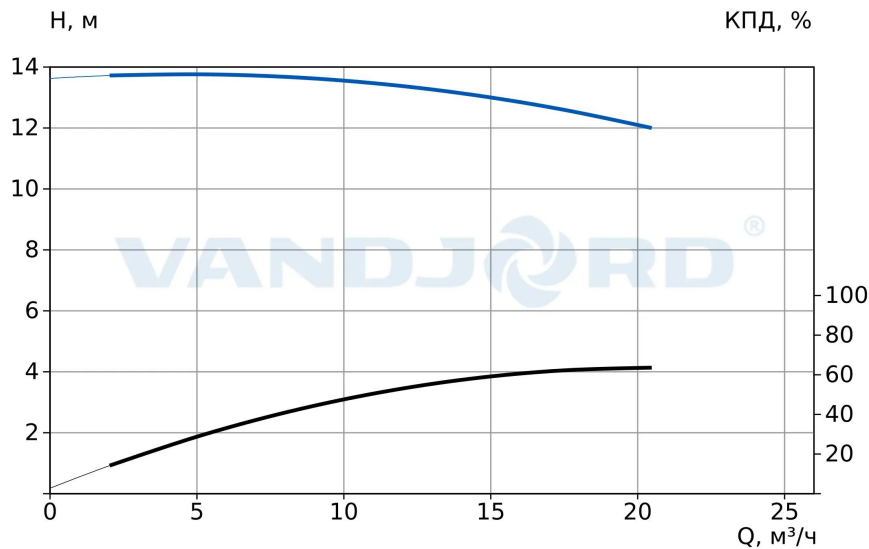


Внимание!
 Фото товара может отличаться
 от реального



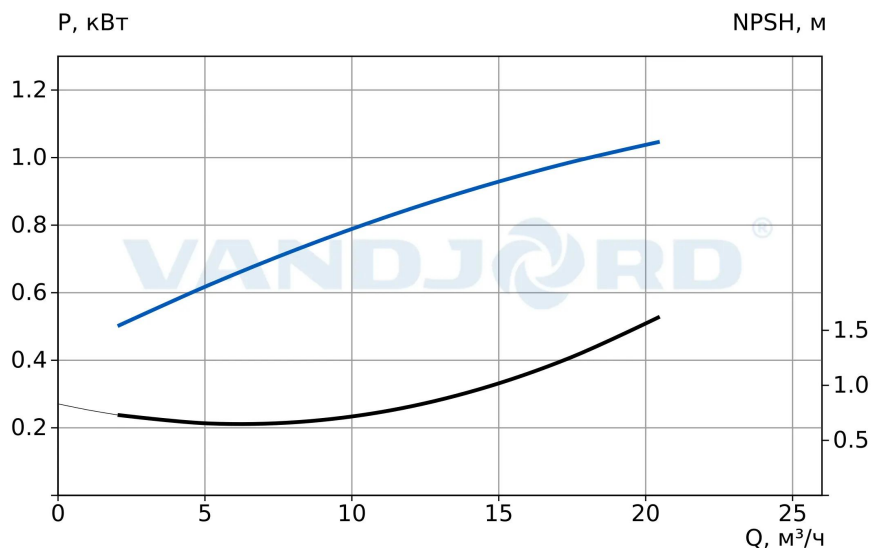
Компания:
 Разработано:
 Телефон:
 Проект:

При заказе TPV 40-120-1.1/4 Q-A-B-E



Параметры системы:

Перекачиваемая жидкость = Вода
 Температура перекачиваемой жидкости = 20 °C
 Плотность = 998.29 кг/м³

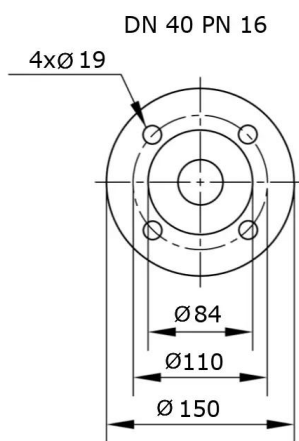
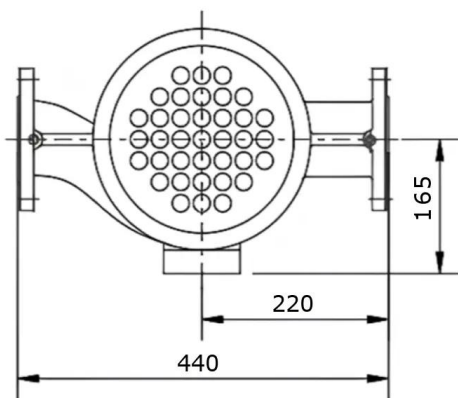
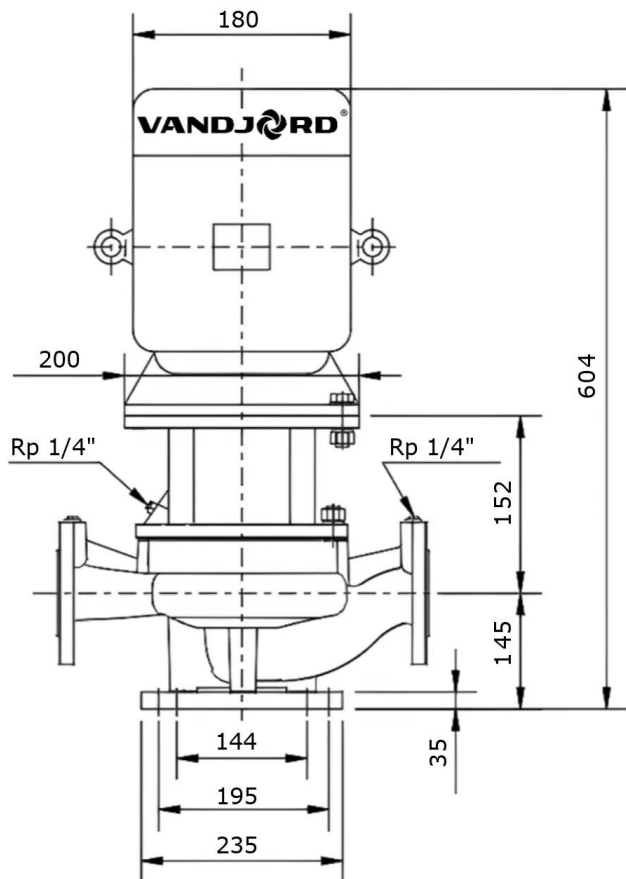


Данный технический лист был создан в программе подбора VJ Select на сайте <https://vandjord.com/> [2026.01.23]



Компания:
 Разработано:
 Телефон:
 Проект:

**Габаритный чертеж
 TRV 40-120-1.1/4 Q-A-B-E**



 [Скачать BIM](#)

 [Скачать DWG 3D](#)

Данный технический лист был создан в программе подбора VJ Select на сайте <https://vandjord.com/> [2026.01.23]



Компания:
Разработано:
Телефон:
Проект:

**Электросхема
TRV 40-120-1.1/4 Q-A-B-E**

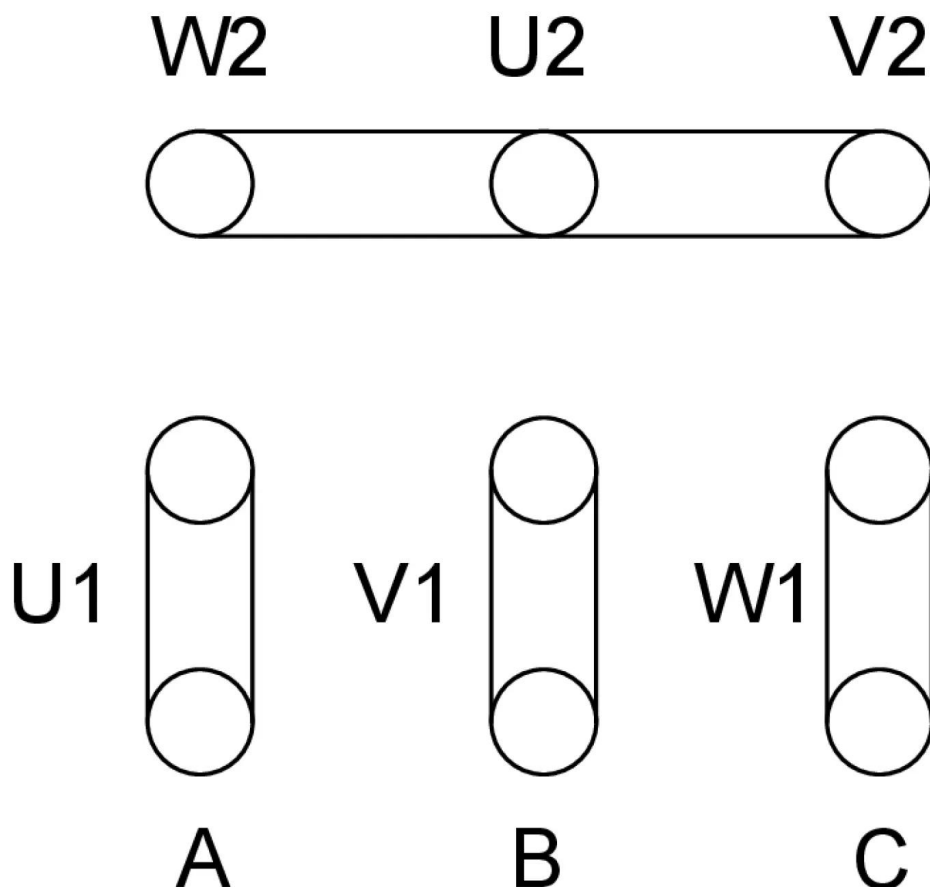


Схема подключения Y

Данный технический лист был создан в программе подбора VJ Select на сайте <https://vandjord.com/> [2026.01.23]