



**WATERSTRY**

P U M P S Y S T E M

## ПАСПОРТ

НАСОС СКВАЖИННЫЙ  
МНОГОСТУПЕНЧАТЫЙ ПОГРУЖНОЙ

**Waterstry STS 4"**



**EAC**

## 1. Общие положения.

### 1.1 Техника безопасности.

Настоящая инструкция по эксплуатации содержит основные рекомендации, которые необходимо соблюдать при монтаже, эксплуатации и техническом обслуживании изделия. Перед монтажом и вводом в эксплуатацию специалист, выполняющий монтаж и лицо, ответственное за эксплуатацию, должны внимательно с ней ознакомиться. Персонал, выполняющий монтаж и техническое обслуживание, должен иметь соответствующую квалификацию. Необходимо выполнять не только те требования по безопасности, которые изложены в этом разделе, но и те, которые имеются в следующих разделах.

**Указания, содержащиеся в инструкции, несоблюдение которых опасно для жизни человека обозначены знаком:**



#### **КАТЕГОРИЧЕСКИ ЗАПРЕЩАЕТСЯ:**

- эксплуатировать агрегат при поврежденной изоляции кабеля;
- пуск в работу с не заполненной водой гидравлической ступенью агрегата (т.н. «сухой ход»);
- эксплуатировать агрегат во взрывоопасной среде, а также в среде, содержащей едкие пары и газы в концентрациях, разрушающих материалы изделия;
- эксплуатировать агрегат без штатного встроенного обратного клапана;
- перемещать агрегат, подключенный к сети;
- эксплуатировать агрегат для перекачивания других жидкостей, за исключением описанных в настоящем руководстве.

#### 1.1.1. Недопустимые способы эксплуатации.

Работоспособность и безопасность поставляемого насоса (установки) гарантируется только при полном соблюдении требований настоящего руководства. Допустимые пределы, установленные в инструкции, ни в коем случае не должны быть нарушены.

#### 1.1.2. Самопроизвольная переделка.

Применение оригинальных запасных частей и комплектующих, рекомендованных производителем, гарантирует надежность, безопасность эксплуатации и длительный срок службы насоса. При использовании других запасных частей производитель не несет ответственность за возможные последствия.



**Категорически запрещается производить монтаж оборудования, подключенного к электросети!**



**Несоблюдение указаний по технике безопасности может нанести ущерб персоналу, насосу или системе, а также привести к потере права на предъявление претензий.**

## 1.2. Область применения.

Насосы серии STS Waterstry предназначены для подачи чистой, химически неагрессивной воды без длинноволоконистых включений из скважин.

При работе с жидкостями, кинематическая вязкость которых выше вязкости воды, требуемую мощность электродвигателя необходимо согласовывать с представителем производителя в торговой организации.

Используются для поднятия воды из скважин, в дождевых и оросительных установках, в системах пожаротушения.

Возможно применение насосов данных серий в колодцах, накопительных ёмкостях и открытых естественных и искусственных водоёмах, но в этом случае необходим монтаж специальных внешних кожухов для обеспечения оптимального режима охлаждения электродвигателя.

Насосы должны быть установлены вертикально таким образом, чтобы их всасывающее отверстие всегда было погружено в жидкость.

## 1.3. Технические параметры насосов.

Таблица 1

		<b>STS</b>
Мощность номинальная, P <sub>2</sub>	<b>кВт</b>	<b>0,37-7,5</b>
Напряжение/частота	<b>В/Гц</b>	<b>220-240/50, 380-415/50</b>
Напор, max	<b>м</b>	<b>64-368</b>
Производительность, max	<b>м<sup>3</sup>/ч</b>	<b>3,3-16,2</b>
Температура жидкости, max	<b>°С</b>	<b>35</b>
Обороты двигателя	<b>об/мин</b>	<b>2850</b>
Класс изоляции		<b>IP68</b>
Класс защиты		<b>F</b>
Максимальное количество пусков (через равномерные промежутки времени)		<b>20 / час</b>
Минимальная скорость потока для охлаждения электродвигателя	<b>м/с</b>	<b>0,08</b>
Режим работы электродвигателя		<b>Продолжительный S1</b>
Диаметр подключения		<b>1 1/4", 1 1/2", 2"</b>
Диаметр скважины	<b>мм</b>	<b>≥ 100 (4")</b>
Содержание песка	<b>г/м<sup>3</sup></b>	<b>150</b>

## 1.4. Материалы.

### Насосная часть:

- Внешний кожух - нержавеющая сталь AISI 304 SS;
- Вал электронасоса - нержавеющая сталь AISI 304 SS;
- Верхняя крышка - латунь ASTM C85500;
- Всасывающий фонарь - нержавеющая сталь AISI 304 SS;
- Диффузоры – поликарбонат PC;
- Рабочие колеса – конструкционный термопласт POM;
- Щелевые уплотнения - нержавеющая сталь AISI 304 SS;
- Муфта вала - нержавеющая сталь AISI 304 SS.

### Электродвигатель:

- Внешний кожух - нержавеющая сталь AISI 304 SS;
- Вал - нержавеющая сталь AISI 304 SS;
- Крышка - чугун с крышкой из нерж. стали AISI 304 SS;
- Основание двигателя - нержавеющая сталь AISI 304 SS;
- Механическое уплотнение - графит-керамика (специально для глубоких скважин);
- Фланец двигателя - чугун с крышкой из нерж. стали AISI 304
- Масло для смазки уплотнения - пищевое, для оборудования и фармацевтики.

## 2. Транспортировка и хранение.

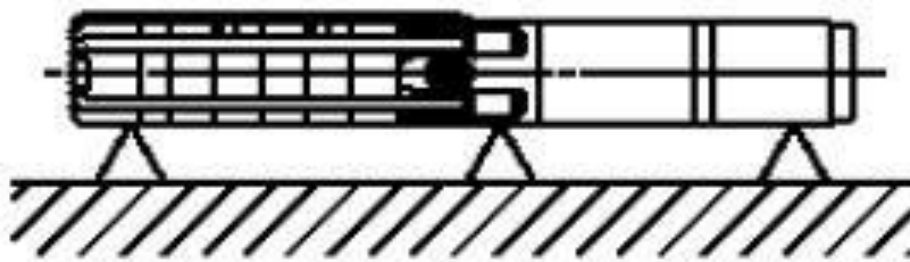
Транспортировку и хранение оборудования производить в оригинальной упаковке, не допускать внешнего механического воздействия.

Допустимый температурный режим хранения:

**Насос:** от - 20 до +60° С.

**Мотор:** от - 20 до +70° С.

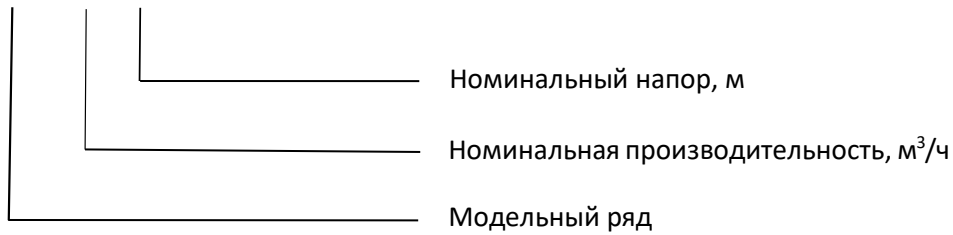
Насос не должен подвергаться воздействию прямых солнечных лучей. Если насос был распакован, его следует хранить горизонтально с соответствующей опорой или вертикально, чтобы предотвратить перекося насоса. Убедитесь, что насос не может покатиться или упасть. Во время хранения насос можно поддерживать, как показано на **рис. 1**.



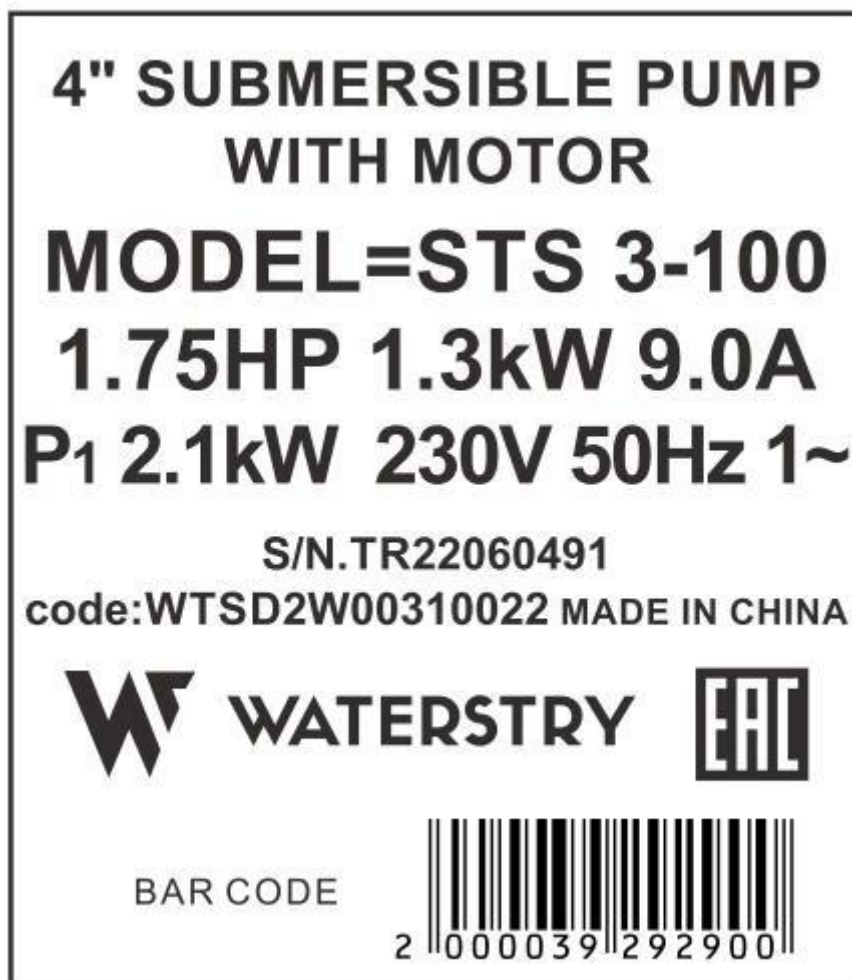
*Рис. 1 Положение насоса при хранении.*

### 3. Расшифровка наименования.

**STS 3-110**



#### 3.1 Табличка с паспортными данными насоса.



*Рис. 2 Шильдик электронасоса.*

## 4. Описание изделия.

Насос STS - погружной центробежный многоступенчатый насос нормального всасывания. Состоит из набора ступеней-рабочих камер, последовательно повышающих напор на нагнетательном патрубке насоса. В состав каждой камеры входит рабочее колесо, диффузор и корпус камеры.

Выходная ступень насоса содержит встроенный обратный клапан и присоединительное отверстие с внутренней резьбой.

Заборное всасывающее отверстие скважинного насоса располагается в промежутке между гидравлической частью и электродвигателем насоса и защищено от попадания инородных предметов при помощи специального сетчатого фильтра.

Соединение гидравлической ступени и электродвигателя - по стандарту NEMA.

Насосы модельного ряда STS доступны как в однофазном, так и трехфазном варианте.

Для подключения однофазных насосов со встроенным конденсаторным блоком к электросети, необходимо использовать трехжильный электрический кабель.

При подключении к электросети трехфазных и однофазных насосов с выносным конденсаторным блоком, следует использовать 4-жильный электрический кабель.

### 4.1 Рабочие характеристики

#### Технические характеристики насосов STS.

Таблица 2

Модель насоса	Мощность, P2		Ступени	Ном. ток, А	Производительность												
					л/мин	0	5	10	15	20	25	30	35	40	45	50	55
	кВт	л.с.			м³/час	0	0,3	0,6	0,9	1,2	1,5	1,8	2,1	2,4	2,7	3,0	3,3
<b>STS 2-50</b>	0,37	0,5	9	3,5	Высота водяного столба, м	64	63	63	62	60	58	54	51	47	41	35	29
<b>STS 2-65</b>	0,55	0,75	12	5		85	84	84	83	80	77	72	68	62	54	47	38
<b>STS 2-80</b>	0,75	1,0	15	5,7		106	105	105	103	100	96	90	85	78	68	59	48
<b>STS 2-100</b>	0,92	1,25	18	6,9		127	126	125	124	120	116	108	102	93	82	71	58
<b>STS 2-115</b>	1,1	1,5	21	7,9		149	147	146	145	140	135	126	118	109	95	82	67
<b>STS 2-135</b>	1,3	1,75	24	9,1		170	168	167	165	160	154	144	135	127	109	94	77
<b>STS 2-160</b>	1,5	2	28	10,5		198	196	195	193	187	180	168	158	145	127	110	90
<b>STS 2-180</b>	1,8	2,5	32	13,7		227	224	223	221	214	206	192	181	166	145	126	103
<b>STS 2-210</b>	2,2	3	37	16,2		262	259	258	255	247	238	222	209	191	168	145	119

Модель насоса	Мощность, P2		Ступени	Ном. ток, А	Производительность									
					л/мин	0	10	20	30	40	50	60	70	80
	кВт	л.с.			м³/час	0	0,6	1,2	1,8	2,4	3,0	3,6	4,2	4,8
<b>STS 3-45</b>	0,55	0,75	10	5	Высота водяного столба, м	72	70	68	64	59	53	43	33	19
<b>STS 3-60</b>	0,75	1	12	5,7		86	84	81	77	71	64	52	40	23
<b>STS 3-75</b>	0,92	1,25	15	6,9		108	105	102	96	89	80	65	50	29
<b>STS 3-90</b>	1,1	1,5	17	7,9		122	119	115	109	101	90	73	56	33
<b>STS 3-100</b>	1,3	1,75	20	9,1		144	140	135	128	118	106	86	66	38
<b>STS 3-110</b>	1,5	2	22	10,5		158	154	149	141	130	117	95	73	42
<b>STS 3-130</b>	1,8	2,5	26	13,7		187	182	176	166	154	138	112	86	50
<b>STS 3-150</b>	2,2	3	30	16,2		215	210	203	192	178	158	129	99	58
<b>STS 3-150*</b>	2,2	3	30	6,1		215	210	203	192	178	159	129	99	58
<b>STS 3-180*</b>	2,6	3,5	35	7,2		251	245	237	224	207	186	151	116	67
<b>STS 3-210*</b>	3,0	4	40	7,3		287	280	271	255	237	212	172	132	77
<b>STS 3-260*</b>	4,0	5,5	50	11,9		358	235	338	319	296	265	215	165	96

Модель насоса	Мощность, P2		Ступени	Ном. ток, А	Производительность											
	кВт	л.с.			л/мин	0	10	20	30	40	50	60	70	80	90	100
						м³/час	0	0,6	1,2	1,8	2,4	3,0	3,6	4,2	4,8	5,4
STS 4-60	0,92	1,25	12	6,9	Высота водяного столба, м	88	86	82	81	78	74	71	63	56	45	34
STS 4-70	1,1	1,5	14	7,9		103	100	96	94	91	86	83	74	65	53	40
STS 4-80	1,3	1,75	16	9,1		118	114	110	107	104	98	95	85	74	61	46
STS 4-90	1,5	2	18	10,5		132	129	123	121	117	111	107	95	84	68	61
STS 4-110	1,8	2,5	21	13,7		155	150	144	141	136	129	124	111	97	79	60
STS 4-130	2,2	3	24	16,2		177	171	165	161	156	147	142	127	111	91	69
STS 4-130*	2,2	3	24	6,1		177	171	165	161	156	147	142	127	111	91	69
STS 4-150*	2,6	3,5	28	7,2		206	200	192	188	182	172	166	148	130	106	90
STS 4-170*	3,0	4	32	7,3		235	229	219	215	208	197	190	169	149	121	91
STS 4-210*	4	5,5	40	9,5		294	286	274	269	260	246	237	211	186	151	114
STS 4-260*	5,5	7,5	50	11,9		368	357	343	336	325	307	296	264	232	189	143

Модель насоса	Мощность, P2		Ступени	Ном. ток, А	Производительность								
	кВт	л.с.			л/мин	0	20	40	60	80	100	120	140
						м³/час	0	1,2	2,4	3,6	4,8	6,0	7,2
STS 6-95*	2,2	3	21	6,1	Высота водяного столба, м	151	145	139	130	116	97	72	40
STS 6-110*	2,6	3,5	24	7,2		173	166	159	149	133	111	83	46
STS 6-125*	3	4	27	7,3		194	186	179	167	150	125	93	51
STS 6-155*	4	5,5	34	9,5		244	235	226	210	189	158	117	65
STS 6-195*	5,5	7,5	42	11,9		302	290	279	260	233	195	145	80
STS 6-230*	7	10	60	14,6		359	345	332	309	277	232	173	95

Модель насоса	Мощность, P2		Ступени	Ном. ток, А	Производительность										
	кВт	л.с.			л/мин	0	20	40	60	80	100	120	140	160	180
						м³/час	0	1,2	2,4	3,6	4,8	6,0	7,2	8,4	9,6
STS 8-70*	2,2	3	17	6,1	Высота водяного столба, м	107	104	96	90	85	81	74	63	48	31
STS 8-80*	2,6	3,5	20	7,2		126	122	112	105	100	95	87	74	57	37
STS 8-90*	3	4	23	7,3		145	141	129	121	115	109	100	85	65	42
STS 8-120*	4	5,5	30	9,5		189	183	169	158	150	143	130	111	85	55
STS 8-145*	5,5	7,5	37	11,9		233	226	208	195	185	176	160	137	105	68
STS 8-175*	7,5	100	44	14,6		277	268	248	232	220	210	191	163	125	81

Модель насоса	Мощность, P2		Ступени	Ном. ток, А	Производительность										
	кВт	л.с.			л/мин	0	30	60	90	120	150	180	210	240	270
						м³/час	0	1,8	3,6	5,4	7,2	9,0	10,8	12,6	14,4
STS 10-55*	2,2	3	13	6,1	Высота водяного столба, м	88	86	79	75	71	64	53	39	19	
STS 10-65*	2,6	3,5	15	7,2		101	99	91	86	82	74	62	45	22	
STS 10-80*	3	4	17	7,3		115	112	104	98	93	84	70	51	25	
STS 10-105*	4	5,5	23	9,5		155	152	140	132	126	113	95	69	33	
STS 10-130*	5,5	7,5	29	11,9		195	191	177	166	159	142	119	87	42	
STS 10-155*	7,5	100	35	14,6		236	231	213	201	191	172	144	105	50	

Модель насоса	Мощность, P2		Ступени	Ном. ток, А	Производительность										
	кВт	л.с.			л/мин	0	30	60	90	120	150	180	210	240	270
						м³/час	0	1,8	3,6	5,4	7,2	9,0	10,8	12,6	14,4
STS 12-45*	2,2	3	12	6,1	Высота водяного столба, м	81	78	74	68	64	58	52	45	36	21
STS 12-50*	2,6	3,5	14	7,2		95	91	86	79	75	68	61	53	42	25
STS 12-60*	3	4	16	7,3		108	104	98	90	85	78	70	60	48	28
STS 12-80*	4	5,5	21	9,5		142	137	129	118	112	102	92	79	63	37
STS 12-100*	5,5	7,5	26	11,9		176	169	159	146	139	127	114	98	78	46
STS 12-115*	7,5	100	31	14,6		210	202	190	175	165	151	135	117	93	55

\*Модель с электродвигателем 3х300.

# Массогабаритные характеристики насосов STS

Таблица 3

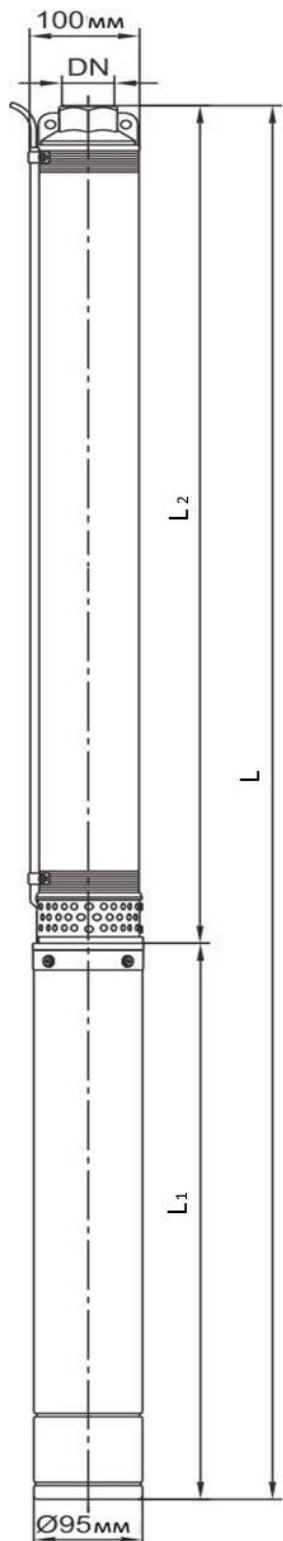


Рис.3 Габаритные размеры насоса в сборе

Модель		DN	Размеры (мм)					Масса(кг)				
1 x 220 - 240V	3x380-415V		L <sub>2</sub>	L <sub>1s</sub>	L <sub>1t</sub>	L <sub>s</sub>	L <sub>t</sub>	M <sub>2</sub>	M <sub>1s</sub>	M <sub>1t</sub>	M <sub>s</sub>	M <sub>t</sub>
STS 2-50		1 1/4"	444	344		788		3,6	7,3		10,9	
STS 2-65		1 1/4"	518	369		887		4,1	8,5		12,6	
STS 2-80		1 1/4"	591	389		980		4,7	9,3		14,0	
STS 2-100		1 1/4"	695	409		1104		5,5	10,4		15,9	
STS 2-115		1 1/4"	768	434		1202		6,0	11,5		17,5	
STS 2-135		1 1/4"	841	464		1305		6,6	13,1		19,7	
STS 2-160		1 1/4"	938	494		1432		7,4	14,5		21,9	
STS 2-180		1 1/4"	1035	534		1569		8,1	16,1		24,2	
STS 2-210		1 1/4"	1188	584		1772		9,3	18,4		27,7	
STS 3-45		1 1/4"	482	369		851		3,8	8,5		12,3	
STS 3-60		1 1/4"	533	389		922		4,1	9,3		13,4	
STS 3-75		1 1/4"	610	409		1019		4,8	10,4		15,2	
STS 3-90		1 1/4"	661	434		1095		4,8	11,5		16,3	
STS 3-100		1 1/4"	770	464		1234		6,0	13,1		19,1	
STS 3-110		1 1/4"	821	494		1315		6,4	14,5		20,9	
STS 3-130		1 1/4"	923	534		1457		7,2	16,1		23,3	
STS 3-150	STS 3-150	1 1/4"	1080	584	534	1664	1614	8,4	18,4	16,1	26,8	24,5
	STS 3-180	1 1/4"	124		584		1832			18,4		28,0
	STS 3-210	1 1/4"	1385		591		1976			19,8		30,4
	STS 3-260	1 1/4"	1691		698		2386			23,0		36,0
STS 4-60		1 1/4"	563	409		972		4,4	10,4		14,8	
STS 4-70		1 1/4"	619	434		1053		4,8	11,5		16,3	
STS 4-80		1 1/4"	707	464		1171		5,4	13,1		18,5	
STS 4-90		1 1/4"	763	494		1257		5,9	14,5		20,4	
STS 4-110		1 1/4"	848	534		1482		6,4	16,1		22,5	
STS 4-130	STS 4-130	1 1/4"	932	584	534	1516	1466	7,1	18,4	16,1	25,5	23,2
	STS 4-150	1 1/4"	1044		584		1628	7,9		18,4		26,3
	STS 4-170	1 1/4"	1246		591		1837	9,4		19,8		29,2
	STS 4-210	1 1/4"	1485		698		2180	11,3		23,0		34,3
	STS 4-260	1 1/4"	1816		785		2601	13,6		28,2		41,8
	STS 6-95	1 1/2"	980	534		1514	7,4		16,1		23,5	
	STS 6-110	1 1/2"	1083	584		1667	8,2		18,4		26,6	
	STS 6-125	1 1/2"	1218	591		1809	9,1		19,8		28,9	
	STS 6-155	1 1/2"	1459	695		2154	10,8		23,0		33,8	
	STS 6-195	1 1/2"	1765	785		2550	13,1		28,2		41,3	
	STS 6-230	1 1/2"	2073	875		2948	14,8		34,6		49,4	
	STS 8-70	1 1/2"	876	534		1410	6,6		16,1		22,7	
	STS 8-80	1 1/2"	985	584		1569	7,4		18,4		25,8	
	STS 8-90	1 1/2"	1093	591		1684	8,2		19,8		28,0	
	STS 8-120	1 1/2"	1380	695		2075	10,2		23,0		33,2	
	STS 8-145	1 1/2"	1666	785		2451	12,4		28,2		40,6	
	STS 8-175	1 1/2"	1919	875		2794	14,3		34,6		48,9	
	STS 10-55	2"	810	534		1344	6,4		16,1		22,5	
	STS 10-65	2"	894	584		1478	7,0		18,4		25,4	
	STS 10-80	2"	978	591		1569	7,7		19,8		27,5	
	STS 10-105	2"	1265	695		1960	9,6		23,0		32,6	
	STS 10-130	2"	1517	785		2302	11,5		28,2		39,7	
	STS 10-155	2"	1804	875		2679	13,6		34,6		48,2	
	STS 12-45	2"	837	534		1371	6,1		16,1		22,2	
	STS 12-50	2"	930	584		1514	6,7		18,4		25,1	
	STS 12-60	2"	1023	591		1664	7,3		19,8		27,1	
	STS 12-80	2"	1293	695		1988	9,2		23,0		32,2	
	STS 12-100	2"	1525	785		2310	10,8		28,2		39,0	
	STS 12-115	2"	1795	875		2670	12,7		34,6		47,3	



$L_1$  – длина корпуса электродвигателя (без вылета вала)  
 $L_2$  – длина насосной части  
 $L$  – длина насоса в сборе  
 $M_1$  – масса электродвигателя  
 $M_2$  – масса насосной части  
 $M$  – общая масса насоса в сборе  
 $s$  – для однофазного электродвигателя/насоса в сборе  
 $t$  – для трехфазного электродвигателя/насоса в сборе

## 4.2 Комплектация.

- Насос в сборе с двигателем и моторным кабелем;
- Инструкция по монтажу и эксплуатации.

## 5. Подготовка к работе.

Скважина не должна содержать взвесь песка, продуктов твердых пород в результате бурения или осадка. При необходимости прокачайте скважину, используя для этого специальный насос. Вода после прокачки должна быть чистой, без механических примесей.

Необходимо убедиться в наличии достаточного зазора (не менее 5 мм с обеих сторон) между корпусом скважинного насоса и стенкой обсадной трубы, а также в отсутствии ее деформаций и повреждений, выступов, наплывов и т.д.

### 5.1. Подключение электропитания.

Электрическое подсоединение должно быть выполнено строго в соответствии с «ГОСТ 12.1.030-81 ССБС Энергобезопасность, защитное заземление, зануление и правила эксплуатации электроустановок».



**Электрическое подключение должно производиться специалистом согласно «Правилам монтажа и эксплуатации электроустановок».**

Насосы поставляются со свободным концом моторного кабеля не менее 0,5 м. При монтаже необходимо обеспечить герметичное соединение штатного и основного кабелей электропитания.

Для этой цели применяются термоусадочные или заливные муфты.

При нагревании термоусаживаемой муфты она плотно облепает кабель, обеспечивая герметичное и надежное соединение. При помощи заливной муфты соединение создается путем заливки специальной формы полиуретановой смолой.

Данная операция требует определённой квалификации, поэтому выполнять её рекомендуется лицам, имеющим опыт в установке муфт, либо поручить выполнение данного вида работ специализированной организации.

Перед установкой муфты и после рекомендуется измерить сопротивление изоляции между фазой и землёй с помощью соответствующих приборов. При исправных кабелях, электродвигателе и муфте Ризол должно быть не менее 4 МΩ (МОм). (Замеры производить при помощи прибора с измерительным напряжением не менее 1000В)

В дальнейшем, при эксплуатации необходимо периодически контролировать данный параметр и при падении сопротивления ниже 0,5 МΩ (МОм) эксплуатация скважинного насоса запрещается, необходим подъем насоса и ремонт электродвигателя или кабеля.

**Минимальное сопротивление изоляции без внешнего силового кабеля:**

- для нового мотора - >400 МΩ (МОм);
- для насоса после эксплуатации - >20 МΩ (МОм).

**ПРЕДОСТЕРЕЖЕНИЕ!**

Винт масляной камеры не выкручивать во время работы насоса.

Гарантия не действительна, если мотор использовался без средств защиты от тепловых перегрузок.

Питание следует отключить в течении 15 секунд, если насос работает некорректно.

Использовать настраиваемую защиту от перегрузок по току с настройками номинальных значений, указанных на шильдике.

308 495 104 Rev.A

Для подключения используйте водостойкий кабель с поперечным сечением каждой жилы не менее 1,5 мм<sup>2</sup> и с резиновой изоляцией, предназначенный для эксплуатации в питьевой воде (подробнее по длине кабеля (см Таб.4).

**ОСТОРОЖНО! ДАННЫЙ НАСОС ДОЛЖЕН БЫТЬ ЗАЗЕМЛЕН.**

Рис.4 Однофазная схема подключения (нанесена на корпус электродвигателя)

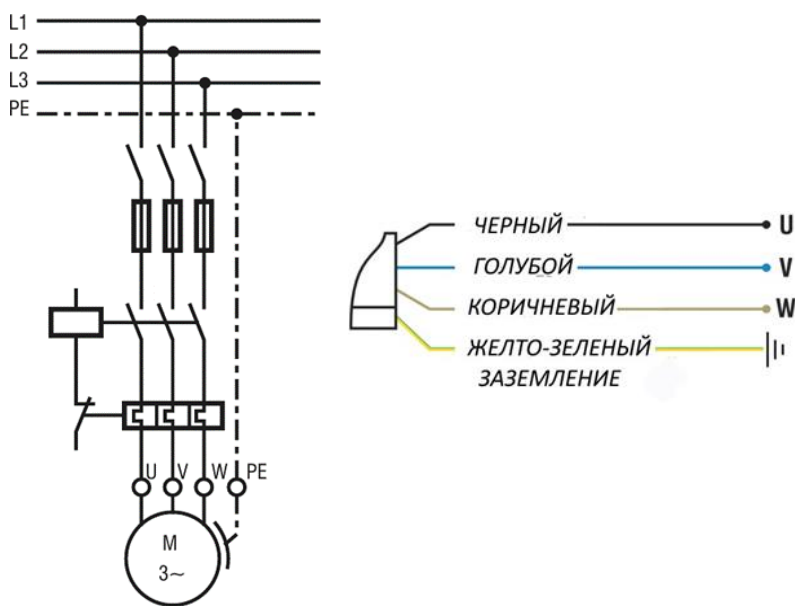


Рис.5 Трехфазная схема подключения

Максимально допустимая длина кабеля от насоса до пускателя с учётом возможного падения напряжения 3%.

Таблица 4

Мощность P <sub>2</sub> , кВт	I <sub>ном</sub> , А	Сечение кабеля, мм <sup>2</sup>							
		1,5	2,5	6	10	4	16	25	35
<b>Двигатель 1x230 В</b>									
<b>0,37</b>	3,7	109	182	291	430	714			
<b>0,55</b>	5,0	79	131	207	314	512			
<b>0,75</b>	6,2	59	94	150	225	371			
<b>1,1</b>	8,1	47	78	125	186	310			
<b>1,5</b>	10,4	33	56	94	135	238			
<b>2,2</b>	15		45	71	105	173			
<b>Двигатель 4" 3x380 В</b>									
<b>0,37</b>	1,6	460	776						
<b>0,55</b>	1,9	297	495	789					
<b>0,75</b>	2,3	257	425	672	996				
<b>1,1</b>	3,1	174	291	455	678				
<b>1,5</b>	4,0	130	215	345	540				
<b>2,2</b>	5,6	91	155	241	358	612			
<b>3,0</b>	7,4	67	117	188	277	456	715		
<b>4,0</b>	9,8	57	93	148	219	362	564		
<b>5,5</b>	13,7	38	69	111	167	266	417	633	
<b>7,5</b>	18,7	32	51	78	113	182	295	441	615

При большем падении напряжения необходимо предусмотреть возможное уменьшение предельной длины кабеля, либо скорректировать площадь поперечного сечения в сторону увеличения.

Учитывая возможные сезонные и суточные колебания напряжения в местных электросетях, рекомендуется защитить электродвигатель при помощи установки стабилизатора с мощностью в 3-3,5 раза превышающую номинальную мощность насоса (с учётом запаса на пусковые токи).

## 5.2 Защита электродвигателя.

Минимально необходимой защитой является установка токового автомата с тепловым реле с номиналом, равным рабочему току насоса с регулируемым током расцепления в комбинации с устройством защитного отключения (УЗО) с током утечки 30мА.

Рекомендуется применять специальные пульты управления и устройства комплексной защиты электродвигателя, позволяющие помимо токовой защиты отслеживать повышенное или пониженное напряжение, пропадание фазы, неправильную последовательность и перекос фаз, «сухой ход» и т.д. (шкаф управления XTREME1 FOURGROUP, H-311 Waterstry, EXTRA Акваконтроль и т.д.).

Отсутствие необходимой защиты электродвигателя является основанием для отказа в гарантийном обслуживании насоса, в случае выхода электродвигателя из строя.

### **5.3 Работа с преобразователем частоты.**

Электродвигатели насосов серии STS имеют обмотки статора со стандартной изоляцией, поэтому производитель не рекомендует эксплуатацию изделия совместно с частотными преобразователями.

Покупатель может применять преобразователь частоты, следуя рекомендациям п.5.3.1, однако, данные работы требуют достаточно высокой квалификации.

Должны быть подобраны соответствующие защиты и настройки ПЧ. При пробое обмоток высокочастотными разрядами, характеризующемся повреждениями обмоток статора в локальной зоне без видимого перегрева обмоток в целом, гарантия на изделие не предоставляется.

#### **5.3.1 Общие рекомендации при работе насоса с ПЧ.**

Приведенные ниже замечания следует учесть при эксплуатации погружных двигателей с ПЧ:

##### **Повышение номиналов мощности.**

- В системах с преобразователями частоты следует применять двигатели большей номинальной мощности (+5%) и инвертеры большей мощности (+10%), чем это требуется для насоса в стандартном исполнении, для увеличения их срока службы (например, для насоса с P2=2,2 кВт рекомендуется выбрать ПЧ с номинальной мощностью 3 кВт).
- Стабильное входное напряжение.
- Необходимо предпринять меры для защиты преобразователя частоты (ПЧ) от колебаний питающего их напряжения.

##### **Эффективное охлаждение электродвигателя.**

- Частота работы двигателей должна составлять от 30 до 50 Гц.
- Скорость потока воды вокруг двигателя должна составлять не менее 0,08 м/с. Если скорость потока недостаточна, следует использовать кожух для ускорения потока;
- Для обеспечения достаточного охлаждения электродвигателя и достаточной смазки упорных подшипников, насос должен работать в рабочем диапазоне, его подача не должна снижаться более чем на 20% от номинальной;
- Рекомендуется установить датчик (реле) скорости потока жидкости, который отключал бы электродвигатель при снижении подачи ниже рабочего диапазона насоса.

##### **Применение защитных устройств.**

- Для защиты частотного преобразователя от повышенного напряжения сети питания и скачков тока и напряжения, особенно при пуске мотора, а также фильтрации гармоник высшего порядка от ПЧ в сеть используется входной дроссель.\*

## Защита от высокочастотных импульсов.

Необходимо предусмотреть защиту двигателя насоса от высокочастотных импульсов напряжения, которые могут привести к преждевременному износу и пробое изоляции обмоток статора. При большой длине соединительного кабеля (он добавляет цепи дополнительную индуктивность) между насосным агрегатом преобразователем частоты (ПЧ) необходимо устанавливать выходные фильтры:

- фильтр  $du/dt$  - от 50 до 80 м более длины кабеля от ПЧ;
- синусоидальный фильтр - от 80 м до 150 м длины кабеля от ПЧ.

## Обязательное использование гидроаккумулятора.

### Предотвращение образования осадка.

- Хотя бы раз в день насос должен работать с номинальной частотой вращения, чтобы не допустить образования осадка в системе трубопроводов и в проточной части насоса.

*\* При использовании ПЧ с погружным электродвигателем с длиной моторного кабеля более 30м необходимо использовать дроссельные фильтры. К применению рекомендуются трехфазные дроссели ZC-OCL, которые устанавливаются во входных и выходных силовых цепях преобразователей частоты «в разрыв» силовых кабелей.*

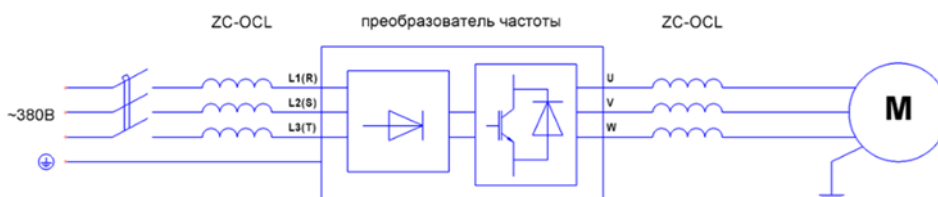


Рис.6 Схема подключения трехфазного дроссельного фильтра ZC-OCL.

Во входной питающей цепи дроссели сглаживают перекосы по фазам, уменьшают скачки по току, напряжению, защищая преобразователь частоты и увеличивая его срок службы.

В выходной цепи дроссели защищают изоляцию обмоток двигателя, которая может со временем повреждаться из-за амплитудных значений выходного напряжения преобразователя.

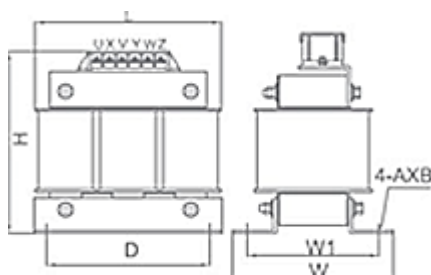


Рис.7 Габаритные размеры трехфазного дроссельного фильтра ZC-OCL.

## Размеры фильтров ZC-OCL

Таблица 5

Модель	Схема	Мощность, кВт	Ток, А	Индуктивность, мГ	Размеры, мм					
					L	D	W	W1	H	AxB
ZC-OCL-1,5	A	1,5	5	1,4	115	90	89	70	135	6x11
ZC-OCL-2,2		2,2	7	1						
ZC-OCL-3,7		3,7	10	0,7						
ZC-OCL-5,5		5,5	15	0,47						
ZC-OCL-7,5		7,5	20	0,35						

Помимо вышеуказанного при настройке работы электронасоса с ПЧ в каждом конкретном случае необходимо ориентироваться на указания производителей ПЧ.

### 6. Установка.

Бережно обращайтесь с насосом. При соединении трубопровода из пластмассы и выходного патрубка насоса используйте специальные металлические фитинги, обеспечивающие герметичность всех соединений подающего трубопровода.

Используйте прочный стальной трос, который сможет выдержать вес установки вместе с подающим трубопроводом, наполненным водой.

Трос используется только как страховочное средство при спуске и подъёме насоса и на случай разрыва напорной трубы. Основная весовая нагрузка при монтаже и последующей работе загруженного насоса должна распределяться на водоподъёмную трубу. По окончании монтажа трос фиксируется на скважинном оголовке при помощи зажимов без натяга, учитывая возможное растяжение трубы под тяжестью насоса и водяного столба над ним. Следует также избегать излишнего провиса троса.

Никогда не следует использовать электрический кабель для подъёма либо спуска насоса

Перед погружением насоса в скважину, подсоедините электрокабель к подающей трубе с шагом крепления – 2 - 3м. Зафиксируйте место соединения пластиковыми хомутами. Будьте осторожны, не повредите хомуты и не используйте их для поддержания установки.

Если диаметр скважины значительно больше диаметра насоса, используйте внешний охлаждающий кожух. Скорость жидкости, омывающей электродвигатель, должна быть  $\geq 0,08$  м/с.

Устанавливайте насос на безопасном расстоянии от дна скважины. В общем случае, нижний конец электродвигателя должен располагаться выше зоны водопритока в обсадной трубе над скважинным фильтром (или открытым стволом, при отсутствии последнего). Рекомендуется расстояние не менее 1м от окончания глухой обсадной трубы и, соответственно, начала фильтровальной колонны (см. паспорт скважины). Выполнение данного условия необходимо для обеспечения обтекания снизу вверх перекачиваемой водой всей поверхности электродвигателя, что даёт наиболее эффективный режим охлаждения мотора насоса.

Скважинный электронасос не должен работать без воды «в сухую». Вследствие этого необходимо монтировать изделие таким образом, чтобы при работе над выходным патрубком всегда оставался запас не менее 1м водяного столба, т.е. не менее 1-го метра ниже динамического уровня воды в скважине. Необходимо учитывать возможные сезонные колебания уровня. При опасности «сухого хода» необходимо установить систему контроля уровня (электроды, по  $\cos\phi$  и т.д.)

Насос оборудован встроенным обратным клапаном. Рекомендуется установка дополнительного обратного клапана на скважинном оголовке на стыке вертикального и горизонтального участков напорной трубы для защиты системы от гидравлических ударов.

### Схема установки насоса:

1. - пульт управления;
  2. - кабель электропитания;
  3. - система контроля уровня жидкости;
  4. - манометр;
  5. - задвижка (кран);
  6. - обратный клапан;
  7. – колодец (кессон);
  8. - трос;
  9. - подающий трубопровод;
  10. - кабельное соединение;
  11. - обратный клапан;
  12. - электронасос;
  13. - фильтр;
  14. - ил, песок;
- A. - уровень воды в скважине;
- Z. - общая длина трубопровода, при  $Z > 100$  м необходимо установить, как минимум, один обратный клапан;
- Y. - глубина погружения электронасоса, не менее 1 м;
- X. - расстояние между электронасосом и фильтром не менее 1 м.

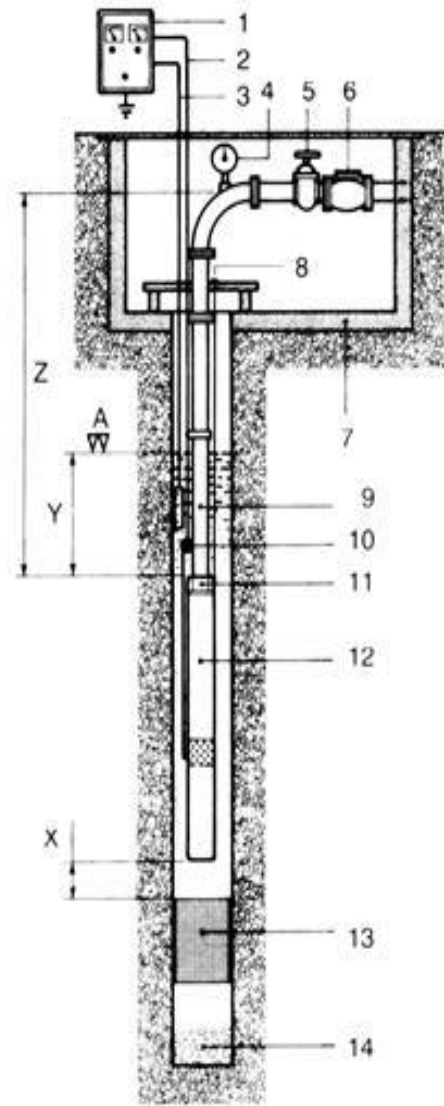


Рис.8 Схема установки насоса

## 7. Включение двигателя.

Проверьте свободное вращение двигателя и состояние кабеля. Убедитесь в том, что соединения насоса выполнены качественно.

### 7.1 Первый запуск

Из трубопровода не должно быть утечки воздуха при открытой задвижке на выходе насоса. Плотнo закройте задвижку и следите за тем, чтобы давление на манометре достигло максимального значения. Затем откройте задвижку на 1/3, и пусть насос работает до тех пор, пока не пойдет чистая вода без пузырьков воздуха. Проверить рабочий ток электродвигателя в режиме набора давления, величина его должна быть близка к номинальной, для трёхфазной версии - по всем фазам, указанной на электродвигателе.



***Не допускайте включения насоса без жидкости.***



***Не допускайте работу насоса с закрытой задвижкой больше 2 минут.***



***Не допускайте работу двигателя в обратном направлении больше 30 секунд.***

### 7.2 Работа насоса в стандартном режиме.

Подключите гидравлические соединения установки к распределительной станции. Через несколько рабочих циклов проверьте напряжение и текущие показатели. В случае необходимости внесите соответствующие корректировки в настройки давления и электрозащиты и, при необходимости, отрегулируйте подачу насоса при помощи дроссельной задвижки.

### 7.3 Обслуживание.

Контролируйте работу установки, не допускайте попадания в нее песка, извести и т.д. Поддерживайте запчасти (клапаны, фильтры, измерительные и защитные приборы) в рабочем состоянии. Работы по обслуживанию насоса должны производиться специалистом. После длительного простоя рекомендуется производить осмотр насоса, дополнительного оборудования и скважины перед включением.



***Перед проведением работ по обслуживанию насоса убедитесь в том, что он отключен от электросети.***



## 8. Неисправности и их устранение

Таблица 6

Неисправность	Причина	Устранение
1. Насос не запускается.	a) Перегорели предохранители.	Замените плавкие вставки. Если замененные перегорают вновь, проверьте электроподключение и погружной кабель.
	b) Сработало устройство защитного отключения (УЗО).	Включите УЗО.
	c) Нет напряжения в сети.	Свяжитесь с поставщиком электроэнергии.
	d) Контактор пускового устройства неисправен.	Замените контактор.
	e) Пусковое устройство неисправно.	Отремонтируйте/замените пусковое устройство.
	f) Обрыв или неисправность в контрольной цепи управления.	Проверьте цепи управления.
	g) Защита по «сухому ходу» отключила насос вследствие низкого уровня воды в скважине.	Проверьте уровень воды, при нормальном уровне поверьте исправность электродов/датчиков уровня.
	h) Неисправен кабель электронасоса.	Отремонтируйте/замените погружной кабель.
	i) Неисправен электродвигатель.	Проверьте электродвигатель.
2. Насос работает, но не подает воду.	a) Перекрыт выпускной вентиль.	Откройте вентиль.
	b) Нет воды или слишком низкий уровень в источнике водозабора.	См. п. 3.а.
	c) Обратный клапан застрял в закрытом положении.	Поднимите электронасос и разблокируйте/замените обратный клапан.
	d) Засорен впускной фильтр.	Поднимите электронасос и почистите фильтр.
	e) Неисправность насосной части.	Отремонтируйте/замените насосную часть.
	f) Разрыв напорной трубы.	Проверить трубу, заменить поврежденный участок.

3. Насос работает с пониженной производительностью.	a) Просадка уровня воды в скважине больше, чем предполагалось.	Увеличьте глубину загрузки насоса, дросселируйте насос (уменьшите подачу при помощи регулировочной задвижки) или замените на модель с меньшей производительностью.
	b) Вентили и задвижки напорной трубы частично закрыты/заблокированы.	Проверить и, при необходимости, прочистите/замените вентили/задвижки.
	c) Напорный трубопровод частично засорён примесями (отложениями железа).	Почистите/замените напорную трубу.
	d) Обратный клапан насоса частично заблокирован.	Поднимите электронасос и разблокируйте/замените обратный клапан.
	e) Насос и водоподъёмная труба частично засорены примесями (отложениями железа, частицами глины).	Поднимите насос. Проверьте и очистите или, если необходимо замените насос. Очистите трубопроводы.
	f) Неисправна насосная часть.	Отремонтируйте/замените насос.
	g) Утечка в трубопроводах.	Проверьте и замените трубопровод.
	h) Неисправна водоподъёмная труба.	Замените водоподъёмную трубу.
4. Частые пуски и остановки насоса.	a) Дифференциал реле давления между давлениями пуска и остановки слишком мал.	Увеличьте разницу. Однако, давление остановки насоса, не должно быть ниже давления воздуха в мембранном баке (рекомендуется выше на 10-25%), и давление остановки должно быть таким, чтобы обеспечить достаточную производительность насоса.

	<p>b) Электроды уровня или поплавковые выключатели в резервуаре установлены неправильно.</p>	<p>Отрегулируйте интервалы между электродами/ датчиками уровня, чтобы обеспечить подходящее время между включениями и выключениями насоса. См. инструкции по установке и эксплуатации устройств автоматики. Если интервалы стоп/старт не могут быть изменены с помощью автоматики, необходимо уменьшить подачу насоса с помощью регулировочной задвижки</p>
	<p>c) Утечка в обратном клапане или блокировка клапана в полуоткрытом положении.</p>	<p>Поднимите электронасос и почистите/замените обратный клапан.</p>
	<p>d) Давление воздуха в напорном/мембранном баке слишком мало.</p>	<p>Отрегулируйте давление воздуха в напорном/ мембранном баке согласно инструкциям по установке и эксплуатации.</p>
	<p>e) Объем напорного/ мембранного бака слишком мал.</p>	<p>Увеличьте емкость напорного/мембранного бака путем добавления дополнительных или замены на бак большего объема.</p>
	<p>f) Повреждена мембрана гидробака</p>	<p>Проверить и, в случае необходимости, отремонтировать/заменить мембрану или бак.</p>
<p>5. Повышенный шум при работе насоса.</p>	<p>Наличие воздуха в системе.</p>	<p>Выпустите воздух.</p>
	<p>Механический износ насоса/электродвигателя. Выпустите воздух.</p>	<p>Отремонтировать/заменить насос или электродвигатель.</p>