

**Поворотно-смесительные клапаны
VF3, VDF3 1000
Технические характеристики**

mut 

Основные характеристики

Смесители этого типа используются в центральной отопительной системе для обеспечения возврата теплоносителя в котёл. При этом он работает при достаточно высокой температуре, что позволяет исключить конденсацию пара в котле. Пары в комбинации с продуктами сгорания обладают коррозионными свойствами, что сокращает сроки эксплуатации котла. Смесители MUT оснащены ручным управлением, но могут быть автоматизированы с помощью серводвигателей и моторо-вентильных соединений, поставляемых производителями регулировочной техники. Угол поворота ротора, служащий для регулировки, составляет 90°. Смешивание происходит посредством внутреннего ротора с круговыми секторами у модели VDF и золотника – бабочка у модели VF.



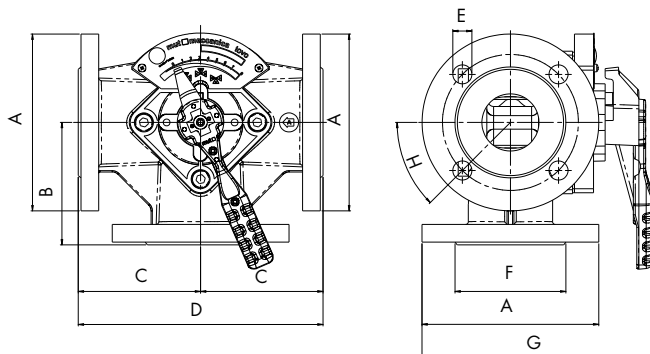
Тип		VDF3						
Номинальный диаметр	DN	32	40	50	65	80	100	125
Пропускная способность, K_{VS}	м ³ /ч	60	70	80	90	150	200	250
Давление	PN	6						
Макс. рабочая температура	t _{max}	110°C						
Макс. перепад давления	Δp_{max}	50 kPa						
Макс. угол поворота ф Утечка в направлении А-В:	Утечка в	90°						
		=< 1% z K_{VS}						
		=< 0,5% z K_{VS}						
Тип рекомендуемого серводвигателя		V200 (18 Nm), M1000 - (20 Nm) DN65						
Номер изделия в каталоге								
	VDF3	7.007.00210.0	7.007.00566.0	7.007.00212.0	7.007.00213.0	7.007.00214.0	7.007.00215.0	7.007.00216.0

VDF3 1000

Код	A (UNI ISO 1092/1)	B	C	D	E	F	G	H
7.007.00210	DN 32	85	85	170	4X11	70	170	45°
7.007.00566	DN 40	90	90	180	4X14	80	170	45°
7.007.00212	DN 50	90	90	180	4X14	90	170	45°
7.007.00213	DN 65	100	100	200	4X14	110	170	45°
7.007.00214	DN 80	115	115	230	4X18	128	170	45°
7.007.00215	DN 100	130	130	260	4X18	148	170	45°
7.007.00216	DN 125	145	145	290	4X18	178	170	30°

Материалы

Корпус	– L
Ротор	– чугун
Кожух	– алюминий
Втулка	– алюминий
Закрепляющие винты	– сталь
Кольцевые прокладки	– EPDM



Определение типа смесителя

Для точного определения типа смесителя необходимы следующие данные:

Ряд	Тип		Диаметр DN	
			мм	"
1000	VDF3	Трёхходовой смеситель с золотником – бабочка, фланцевый	50	2
1000	VF3	Трёхходовой смеситель с круговыми секторами, фланцевый	50	2

Пример:

1000 VF3 50: трёхходовой смеситель ряда 1000 с золотником - бабочка, фланцевый G2" (DN50).

Коды запасных частей

	Описание
1.	корпус
2.	втулка
3.	ротор
4.	войлок + уплотнительная шайба + O кольцо + плоская прокладка + кожух + винты
5.	втулка + O кольцо + ротор + уплотнительная шайба + пластина + войлок + прокладки
6.	ручка + винты для закрепления ручки

Пример использования

Схема установки трёхходового смесителя VF3

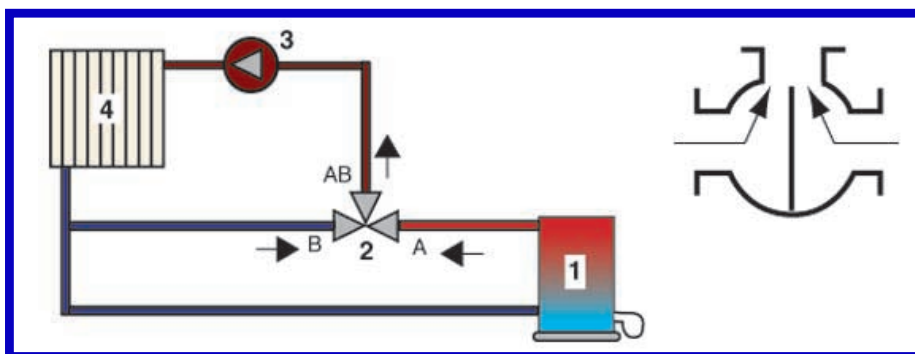
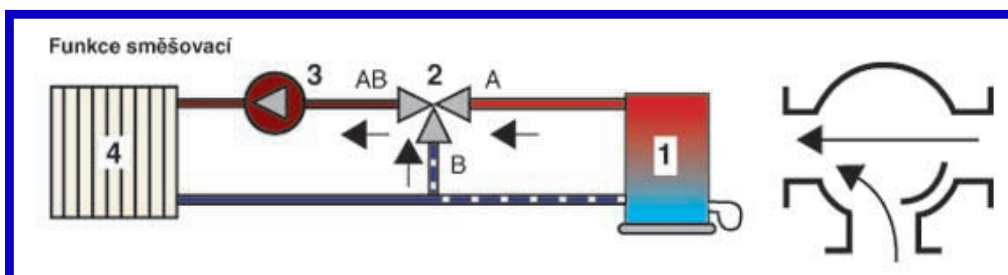


Схема установки трёхходового смесителя VDF3



Обозначения на схеме

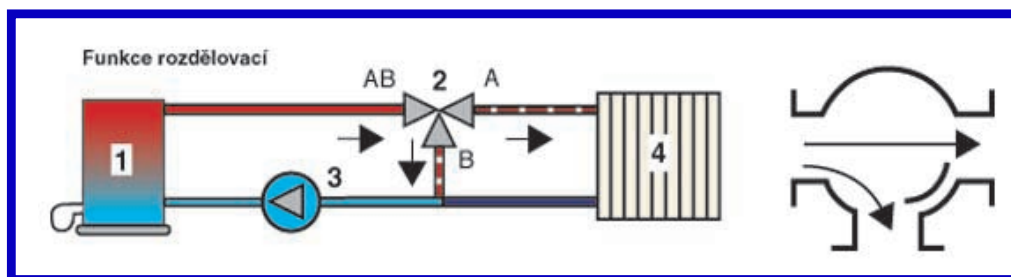
1. котёл
2. смеситель ряда 1000
3. насос
4. отопительная система



Mut International

Смесители трёхходовые – фланцевые –
ряда 1000 Тип: VF3, VDF3

Схема установки трёхходового смесителя VDF3 с круговым сегментом - функция распределения



Обозначения на схеме

1. котёл
2. смеситель ряда 1000
3. насос
4. отопительная система

Примечание

По стандарту входное отверстие у смесителя расположено справа.

Если требуется перенести входное отверстие на противоположную сторону, поступайте следующим образом:

1. снимите ручку и металлический знак
2. снимите кожух и достаньте внутренний ротор
3. поверните внутреннюю алюминиевую втулку на 180° так, чтобы профильная часть переместилась на противоположную сторону.
4. установите внутренний ротор на первоначальную позицию.
5. установите металлический знак, перевернув его.
6. установите ручку с обратной стороны.