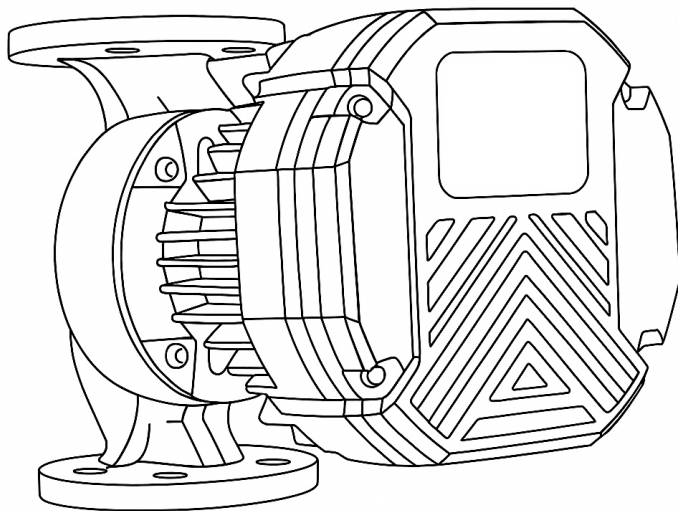


**НАСОС
ЦИРКУЛЯЦИОННЫЙ**



**Инструкция по монтажу, эксплуатации
и паспорт изделия**

WPE F



Внимательно прочитайте перед монтажом и техническим обслуживанием

СОДЕРЖАНИЕ

1. Введение	3
2. Продукты	4
2.1 Осмотр насоса	4
2.2 Список поставки продукта	4
3. Описание продукта	5
4. Условия и места использования продукта	5
4.1 Условия использования продукта	5
4.2 Область применения насоса	5
4.3 Требование к теплоносителю	5
5. Спецификация моделей и технические параметры	5
5.1 Габаритные и присоединительные размеры	5
6. Гидравлические характеристики	6
7. Монтаж	9
8. Габаритные размеры	13
9. Техническое обслуживание	27

Производитель сохраняет за собой право на внесение технических изменений или модернизацию изделий в любое время без предварительного уведомления, с сохранением основных технических характеристик.

Наряду с приведенными в паспорте указаниями по применению материалов при проведении работ следует руководствоваться соответствующими СП (СНиП) и инструкциями.

Техническое описание не заменяет профессиональные знания и навыки исполнителя работ.

В настоящих инструкциях по технике безопасности кратко изложены соответствующие меры предосторожности, которые следует соблюдать при выполнении любых операций с данным изделием. Данные инструкции по технике безопасности следует соблюдать при обращении с данным изделием, его установке, эксплуатации, техническом обслуживании и ремонте.

Данные инструкции по технике безопасности являются дополнительным документом, и все инструкции по технике безопасности будут приведены в соответствующих разделах руководства по установке и эксплуатации. Пожалуйста, разместите эти инструкции по технике безопасности на месте установки для дальнейшего использования.



ВНИМАНИЕ!

Перед установкой ознакомьтесь с данным документом и кратким руководством. Установка и эксплуатация должны осуществляться в соответствии с местными нормативными актами и общепринятыми правилами надлежащей эксплуатации.

Данным прибором не могут пользоваться дети в возрасте от 18 лет и младше, а также взрослые с ограниченными физическими, сенсорными или умственными способностями или с недостатком опыта и знаний. Детям не разрешается использовать прибор в качестве игрушки. Детям строго запрещено проводить уборку и техническое обслуживание без присмотра.

1. ВВЕДЕНИЕ

1.1. Кто должен прочитать эту инструкцию

Эту инструкцию должны прочесть:

- инженеры по проектированию;
- специалисты по монтажу;
- пользователи;
- специалисты по сервисному обслуживанию.

1.2. Применяемые стандарты

Изделие проверено по действующим стандартам: ГОСТ Р МЭК 60335-2-51-2000;

ГОСТ Р 51318.14.1-99 (СИСПР 14-1-93);

ГОСТ Р 51318.14.2-99 (СИСПР 14-2-97).

1.3. Предупреждения

Эта инструкция является составной частью комплекта оборудования, и пользователь должен получить ее копию.

Изделие должно устанавливаться и обслуживаться квалифицированными специалистами в соответствии с действующими стандартами.

Производитель не несет ответственность за любой ущерб, вызванный последствиями неправильной установки.



ВНИМАНИЕ!

Монтажные и пусковые работы должны проводиться только квалифицированными специалистами.

В случае несоблюдения данного требования теряют силу любые гарантийные обязательства фирмы и, кроме того, возникает опасность травматизма персонала и повреждения оборудования.

2. ПРОДУКТЫ

2.1 Осмотр насоса

1. Проверьте, соответствует ли внешний вид инструкции
2. Проверьте насос на механические повреждения и другие дефекты при транспортировке и хранении
3. Проверьте, соответствуют ли напряжение и частота устройства напряжению и частоте при эксплуатации

2.2 Список поставки продукта

1. Ознакомьтесь с товарными позициями, включая насосы, инструкции по использованию продукта, упаковки материалов
2. Упаковка.

3. ОПИСАНИЕ ПРОДУКТА

Фланцевые циркуляционные насосы Wester серии WPE_F с энергоэффективным электродвигателем и электронным управлением, предназначены для циркуляции жидкости в системах тепло и холодоснабжения, горячего водоснабжения. Насосы отличаются высокой надёжностью и не требуют технического обслуживания. Конструкция насоса с мокрым ротором. Охлаждение электродвигателя и подшипники смазываются перекачиваемой жидкостью.

4. УСЛОВИЯ И МЕСТА ИСПОЛЬЗОВАНИЯ ПРОДУКТА

4.1 Условия использования продукта

Насос должен работать непрерывно и нормально при следующих условиях:

- Температура перекачиваемой жидкости не превышает 110°C.
- Значение pH перекачиваемой жидкости составляет от 6,5 до 8,5.
- Рабочая среда: отсутствие химических отложений, грязи, вредных агрессивных сред, масла, легковоспламеняющихся и взрывоопасных газов.
- Максимальное значение колебания напряжения не превышает 10% от номинального значения.
- Перекачиваемая жидкость чистая, с низкой вязкостью, без эрозии, невзрывоопасная жидкость, без твердых частиц, волокон или минерального масла.



ВНИМАНИЕ!

Данный насос нельзя использовать для перекачки легковоспламеняющихся жидкостей, таких как дизельное топливо или бензин.

4.2 Область применения насоса

1. Установка и использование внутри помещений
2. Категорически запрещается погружать в воду и необходимо предохранить двигатель от попадания дождя и брызг жидкости. Избегать попадания влаги в двигатель и разрушения изоляции обмотки.

4.3 Требования к теплоносителю

Вода, водный раствор гликоля с содержанием гликоля не более 50%. Максимальная вязкость 50% смеси этиленгликоля при температуре 10°C составляет около 6,01 мм²/с.

5. СПЕЦИФИКАЦИЯ МОДЕЛЕЙ И ТЕХНИЧЕСКИЕ ПАРАМЕТРЫ

5.1 Условное обозначение

Пример (WPE) (50) - (18) (F) / (220)
 Серия _____
 Диаметр подключения, мм _____
 Макс. напор, м вод ст _____
 Фланцевое подключение _____
 Питание 220В _____

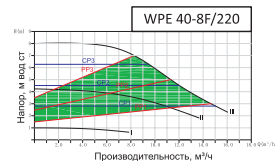
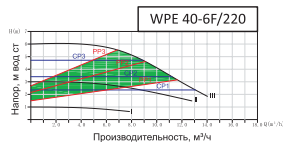
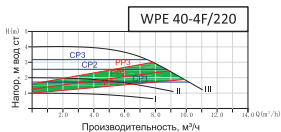
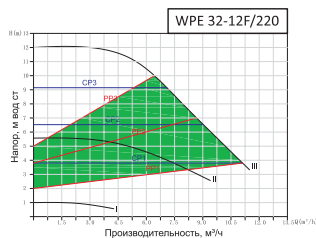
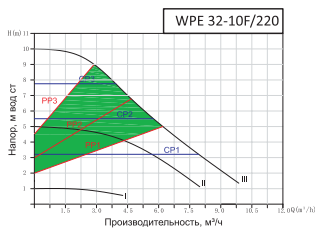
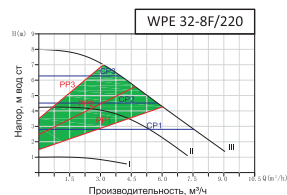
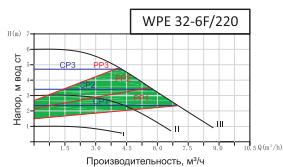
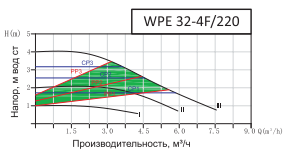
5.2 Технические параметры

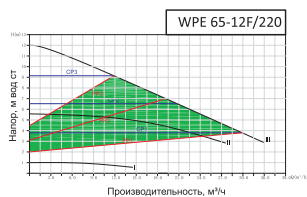
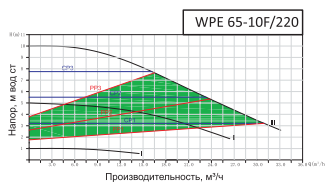
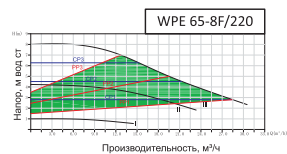
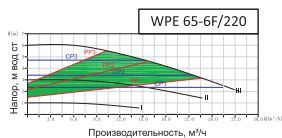
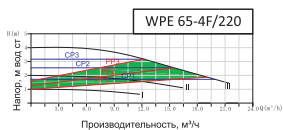
Модель	Мощность, Вт	Макс. расход м ³ /ч	Макс. напор, м. вод. ст.
WPE 32-4F/220	9-73	7,6	4
WPE 32-6F/220	9-111	8,6	6
WPE 32-8F/220	9-151	9	8
WPE 32-10F/220	8-175	9,6	10
WPE 32-12F/220	15-329	11,5	12
WPE 40-4F/220	16-86	8,5	4
WPE 40-6F/220	16-188	11,3	6
WPE 40-8F/220	16-260	12,8	8
WPE 40-10F/220	16-360	14,4	10
WPE 40-12F/220	16-450	15,6	12
WPE 40-15F/220	16-608	17	15
WPE 40-18F/220	16-600	17,4	16
WPE 50-4F/220	16-132	13,65	4
WPE 50-6F/220	16-248	17,57	6
WPE 50-8F/220	16-330	19,48	8
WPE 50-10F/220	20-425	21,2	10
WPE 50-12F/220	20-545	23,1	12
WPE 50-15F/220	20-800	26	15
WPE 50-18F/220	20-800	26	16,2
WPE 65-4F/220	26-209	21,7	4
WPE 65-6F/220	26-385	27,8	6
WPE 65-8F/220	26-485	30,1	8
WPE 65-10F/220	26-630	32,5	10
WPE 65-12F/220	26-780	34,5	12
WPE 80-4F/220	24-328	32,8	3,9
WPE 80-6F/220	24-538	39	5,9
WPE 80-8F/220	24-730	42,4	7,8

6. ГИДРАВЛИЧЕСКИЕ ХАРАКТЕРИСТИКИ

Гидравлические характеристики насосов представлены кривыми, задающими диапазон производительности от напора.

Обозначение	Режим	Описание
I	Скорость 1	Режим фиксированной скорости
II	Скорость 2	Режим фиксированной скорости
III	Скорость 3	Режим фиксированной скорости
PP 1	Режим пропорционального давления 1	Насос работает в режиме PP 1, чем больше расход, тем выше напор
PP 2	Режим пропорционального давления 2	Насос работает в режиме PP 2, чем больше расход, тем выше напор
PP 3	Режим пропорционального давления 3	Насос работает в режиме PP 3, чем больше расход, тем выше напор
CP 1	Режим постоянного давления 1	Насос работает в режиме CP 1, в поддержании постоянного давления, независимо от расхода
CP 2	Режим постоянного давления 2	Насос работает в режиме CP 2, в поддержании постоянного давления, независимо от расхода
CP 3	Режим постоянного давления 3	Насос работает в режиме CP 3, в поддержании постоянного давления, независимо от расхода





Перемещение насоса

- Соблюдайте местные правила, касающиеся ручного подъема и манипулирования.
- Не используйте блок управления насоса для перемещения.

7. МОНТАЖ

ОСТОРОЖНО!

- Система под давлением. Травма легкой или средней степени тяжести. При разборке для технического обслуживания обращайте особое внимание на возможность ожога.
- Возможность раздавливания частей тела. При установке электронасоса получайте незначительные травмы или травмы средней тяжести, следите за тем, чтобы корпус насоса не упал.
- Перед использованием насос должен быть надежно заземлен.

Электромонтажные работы

ПРЕДУПРЕЖДЕНИЕ

Поражение электрическим током

Смерть или серьезная травма.

Отсоедините шнур питания для последующих операций по установке.

Для защиты от непрямого контакта можно использовать заземляющий или нейтральный проводник.

Если подключаемый насос подключен к электрическому устройству, в котором в качестве дополнительной защиты используется автоматический выключатель (автоматический выключатель тока утечки ELCB, УЗО остаточного тока утечки или автоматический выключатель остаточного тока RCCB), то автоматический выключатель должен быть помечен первым или обоими символами, приведенными ниже. Если насос подключен через клеммы, автоматический выключатель должен быть обозначен обоими символами, приведенными ниже.

Убедитесь, что предохранитель имеет правильный размер, указанный на заводской табличке, и соответствует местным нормам.

Подключите все кабели в соответствии с местными правилами.

Убедитесь, что все кабели устойчивы к нагреву до 75°C.

Установите все кабели в соответствии с нормами ПУЭ.

Обзор продукта

Не перекачивайте агрессивные жидкости.

Не перекачивайте легковоспламеняющиеся или взрывоопасные жидкости.

Функции управления

ПРЕДУПРЕЖДЕНИЕ

Поражение электрическим током

Травма легкой или средней степени тяжести.

К данному изделию прилагается шнур питания (специальный штекер).

Сначала вставьте штекер на конце шнура питания в разъем управления насосом, затем включите питание (включите выключатель).

Убедитесь, что все кабели устойчивы к нагреву до 75°C. Установите все кабели в соответствии с нормами ПУЭ.

Подключите все кабели в соответствии с местными нормами.

ПРЕДУПРЕЖДЕНИЕ

Поражение электрическим током

Смерть или серьезная травма.

Изолируйте входное напряжение внешних устройств от токоведущих частей с помощью усиленной изоляции.

Действующие продукты

ОСТОРОЖНО

Горячая поверхность

Травма легкой или средней степени тяжести. При высокой температуре жидкости корпус насоса может сильно нагреться. В это время пользователь может только прикасаться к панели управления, чтобы избежать ожогов.

Средства для ремонта

ПРЕДУПРЕЖДЕНИЕ

Поражение электрическим током

Травма не совместимая с жизнью или серьезная травма.

Перед выполнением любых операций с устройством необходимо отключить питание минимум на 3 минуты. Перед последующей эксплуатацией включите выключатель питания.

ПРЕДУПРЕЖДЕНИЕ

Поражение электрическим током

Травма не совместимая с жизнью или серьезная травма Убедитесь, что никакой другой насос или источник давления не пропускает жидкость через насос, даже если насос остановлен.

Поиск неисправностей

ПРЕДУПРЕЖДЕНИЕ

Поражение электрическим током

Травма не совместимая с жизнью или серьезная травма. Перед выполнением любых работ с устройством необходимо отключить его от сети питания как минимум на 3 минуты. Отсоедините шнур питания

ПРЕДУПРЕЖДЕНИЕ

Травма не совместимая с жизнью или серьезная травма в результате поражения электрическим током

Убедитесь, что никакой другой насос или источник давления не может пропускать жидкость через насос, даже если насос остановлен.

Если кабель питания поврежден, он должен быть заменен производителем, его представителем или квалифицированным персоналом.

ОСТОРОЖНО!

Система, работающая под давлением

Травма легкой или средней тяжести Перед разборкой насоса слейте воду из системы или закройте запорные клапаны на обоих концах насоса. Перекачиваемая жидкость может быть горячей и находиться под высоким давлением.

Технические параметры

Температура окружающей среды: от 0 до +40 °С.

Температура перекачиваемой жидкости: от -10 до +95 °С.

Максимальное давление в системе

Фактическое давление на входе и давление на запорном клапане насоса всегда должны быть ниже максимально допустимого давления в системе, допускаемого насосом. Максимально допустимое давление в системе указано на заводской табличке: PN10: 10бар

Переработка

Данное изделие разработано специально для утилизации отходов и восстановления материалов. Приведенные ниже средние показатели утилизации применимы ко всем типам водяных насосов:

85% утилизации вторично

10% сжигания, 5% хранения.

Изделие или его части должны быть переработаны экологически безопасным способом.

1. Воспользуйтесь государственными или частными услугами по переработке отходов.
2. Если вышеуказанное невозможно, обратитесь в ближайший сервисный центр компании.

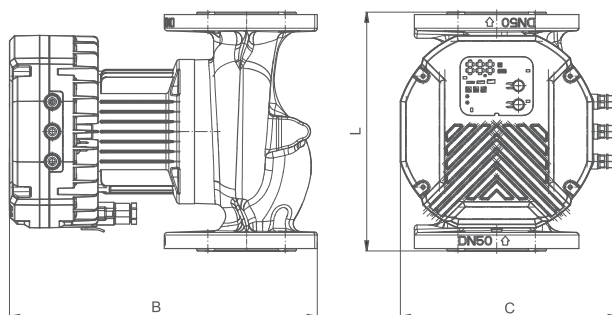
Символ перечеркнутого мусорного ведра на изделии означает, что его необходимо утилизировать отдельно от бытовых отходов. Когда срок службы изделия с таким символом истечет, пожалуйста, отнесите его в пункт сбора, указанный местным агентством по утилизации отходов. Раздельный сбор и переработка этих продуктов поможет защитить окружающую среду и здоровье человека.

ВНИМАНИЕ!

Магнитные поля

Это может привести к смерти или серьезным травмам персонала

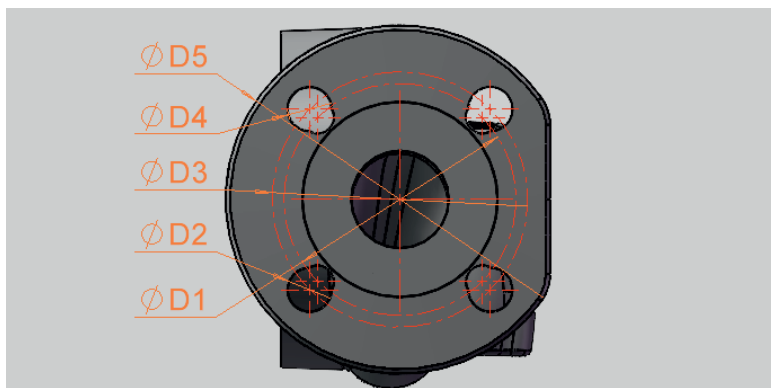
Люди, которые разбирают данное устройство, должны соблюдать осторожность при обращении с магнитными материалами, встроенными в ротор, если у них установлен кардиостимулятор.

8. ГАБАРИТНЫЕ РАЗМЕРЫ

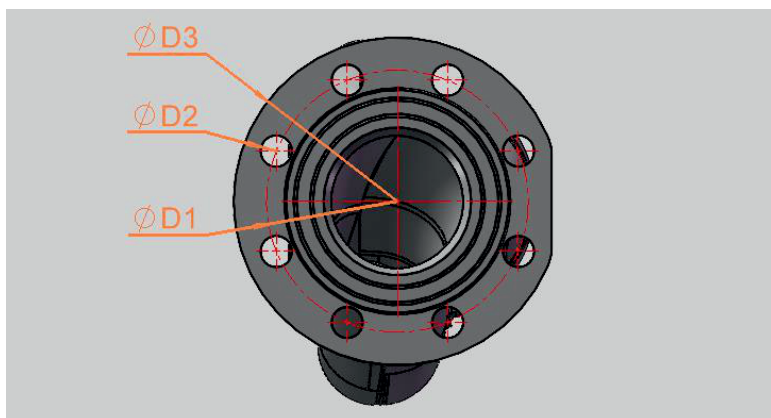
Габаритные размеры

Модель	B, мм	C, мм	L, мм
WPE 32-(4-12)F	184	133	220
WPE 40-(4-18)F	310	219	250
WPE 50-(4-8)F	318	219	240
WPE 50-(10-18)F	315	219	280
WPE 65-(4-12)F	326	219	340
WPE 80-(4-8)F	364	219	360



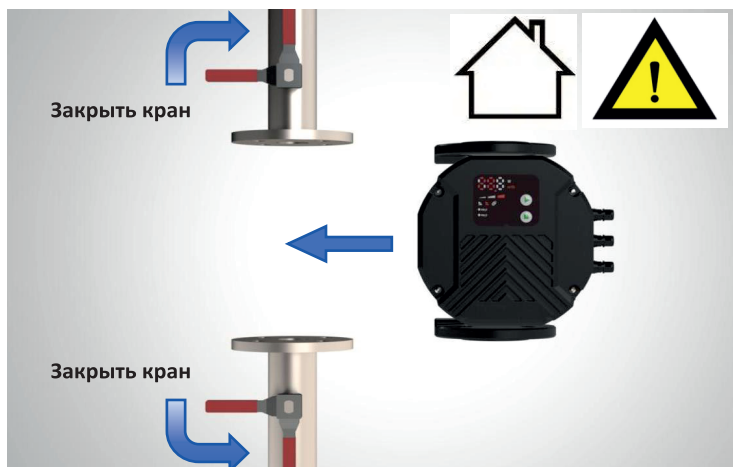
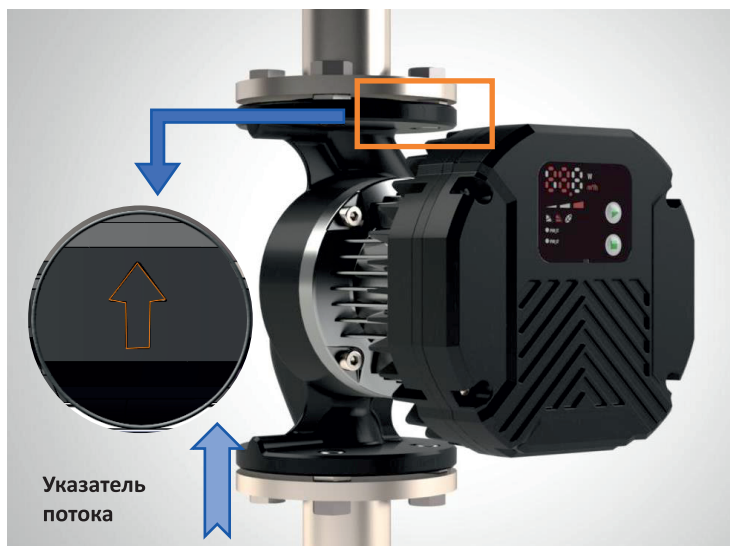


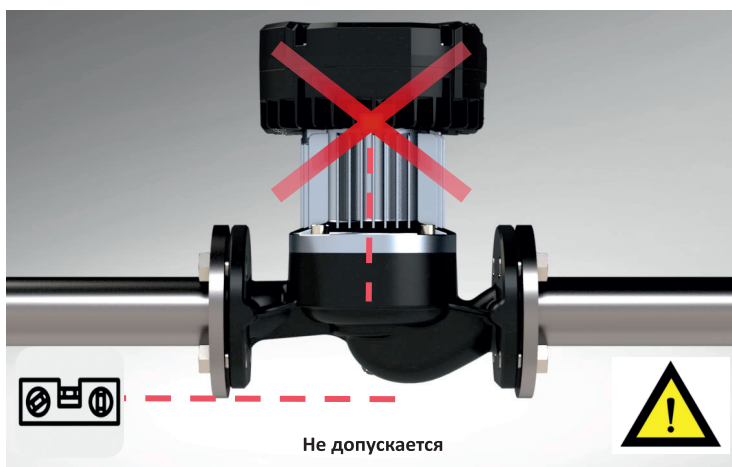
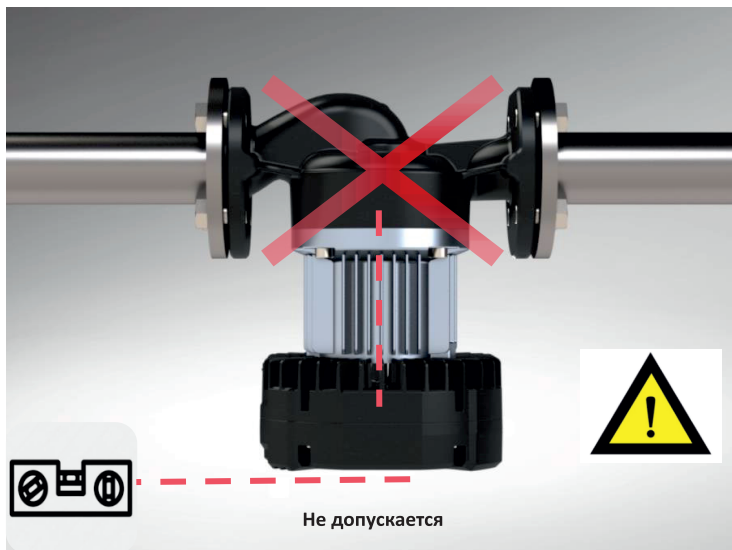
модель	D5	D4	D3	D2	D1
WPE 32-F	140	19	100	14	90
WPE 40-F	150	19	110	14	100
WPE 50-F	165	19	125	14	110
WPE 65-F	185	19	145	14	130

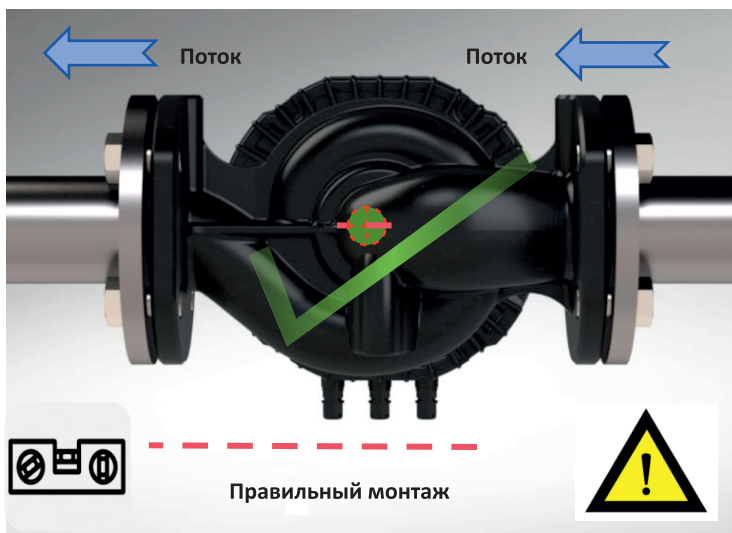


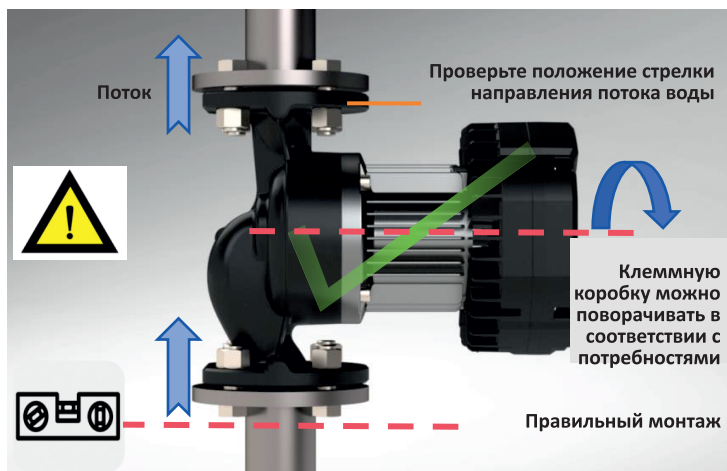
модель	D3	D2	D1
WPE 80-F	200	19	160

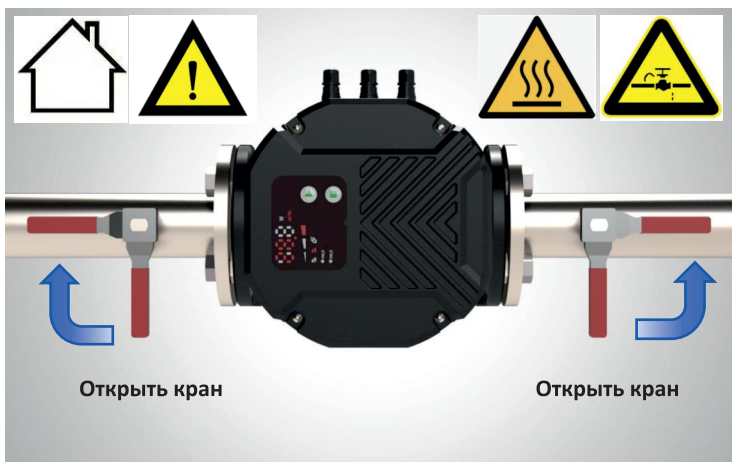
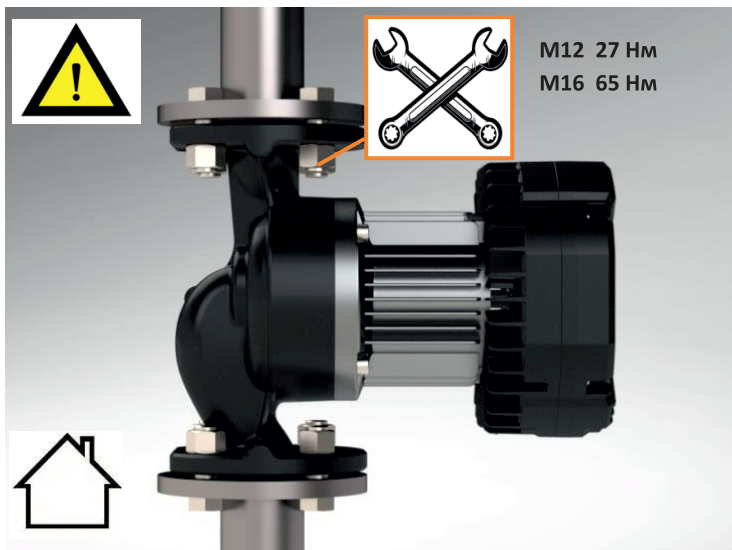












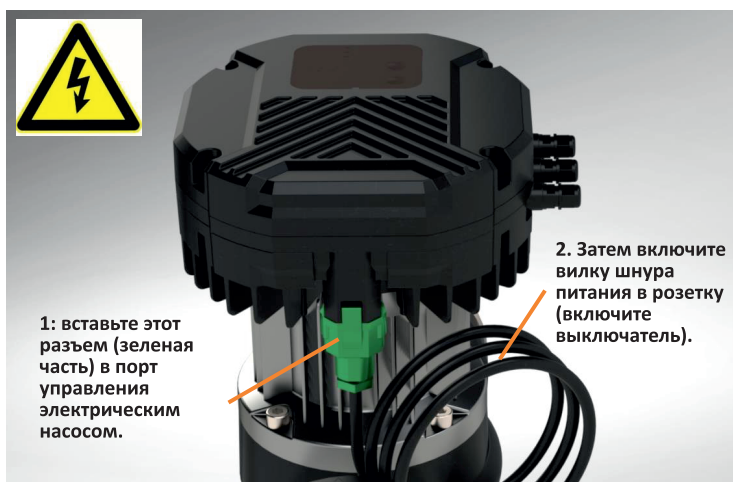
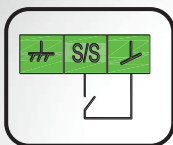
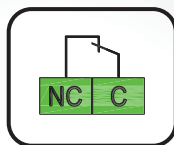


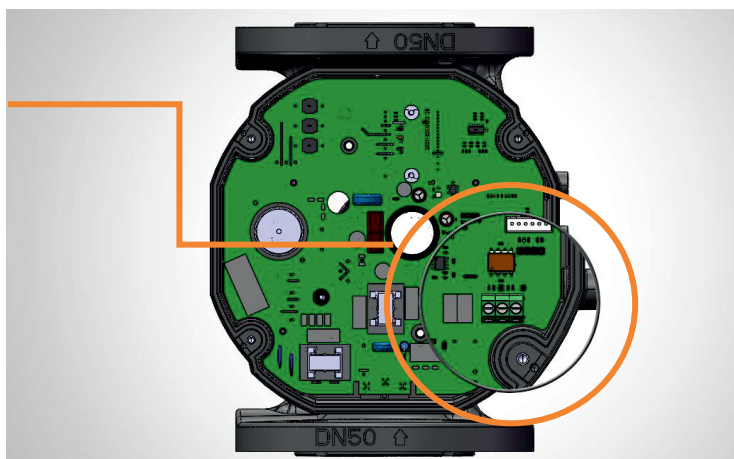
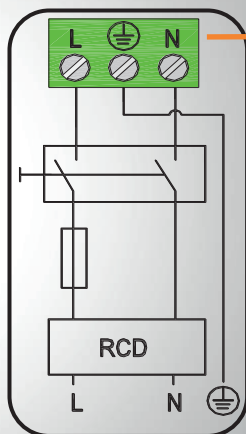
Схема подключение питания



На рисунке выше показано подключение по напряжению 12В.



На рисунке выше показано подключение реле неисправности





(Нормальное состояние) После включения питания панель дисплея загорается и ведет обратный отсчет в течение 5 секунд. После окончания обратного отсчета включается интерфейс последней настройки

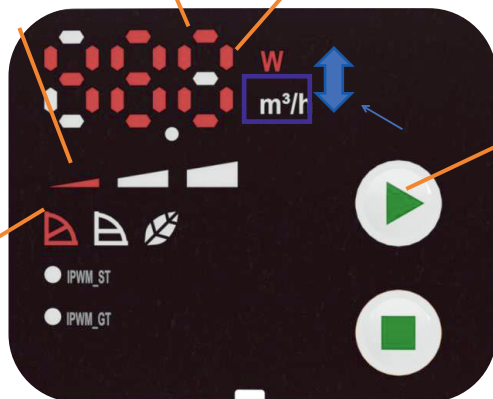


Индикатор мощности 480 Вт

горит индикатор режима фиксированной скорости 480 Вт

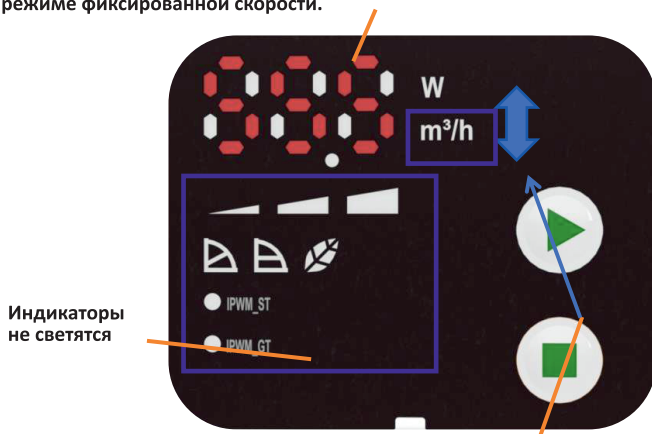
Переключитесь на питание дисплея

горит индикатор режима РР (пропорционального давления)

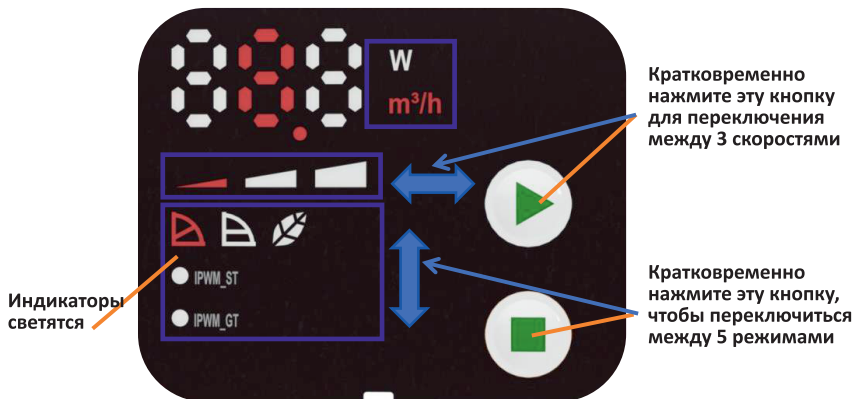


Нажмите и удерживайте эту кнопку в течение 5 секунд, чтобы переключить дисплей.

На дисплее отображается только мощность, а другие индикаторы внизу не горят, что означает, что он находится в режиме фиксированной скорости.



Нажмите и удерживайте эту кнопку в течение 5 секунд, чтобы войти в режим фиксированной скорости или выйти из него.



Меню					
Режим	Состояние индикаторов	Режим	Состояние индикаторов	Режим	Состояние индикаторов
PP1		CP1		ECO	
PP2		CP2		IPWM_ST	
PP3		CP3		IPWM_GT	

После включения питания индикатор неисправности показывает E01 (состояние неисправности).

Код ошибки	
код	описание
E01	Блокировка ротора
E02	Потеря фазы
E03	перегрев
E04	IPM - защита
E05	Программная ошибка
E06	Низкое напряжение
E07	Высокое напряжение

9. ТЕХНИЧЕСКОЕ ОБСЛУЖИВАНИЕ

1. Когда температура близка к рабочей, сопротивление изоляции должно превышать 1 МОм
2. После 2000 моточасов нормальной эксплуатации насос следует обслуживать в соответствии со следующими шагами:
Разборка:
Проверьте уязвимые детали, такие как керамический подшипник, крыльчатка и т.д. В случае повреждения его следует своевременно заменить.
Испытание на герметичность: После разборки или замены различных уплотнительных деталей насос необходимо провести испытание давлением воды. Испытательное давление должно составлять 0,2 МПа. Насос не должен протекать и потеть в течение 3 минут.
3. При температуре ниже 4 °С следует защитить насос от замерзания.
4. Если насос не используется в течение длительного времени, следует отсоединить насос от трубопровода, очистить основные компоненты, провести антикоррозийную обработку, поместить в сухое и проветриваемое место и надлежащим образом хранить.