

Клиент

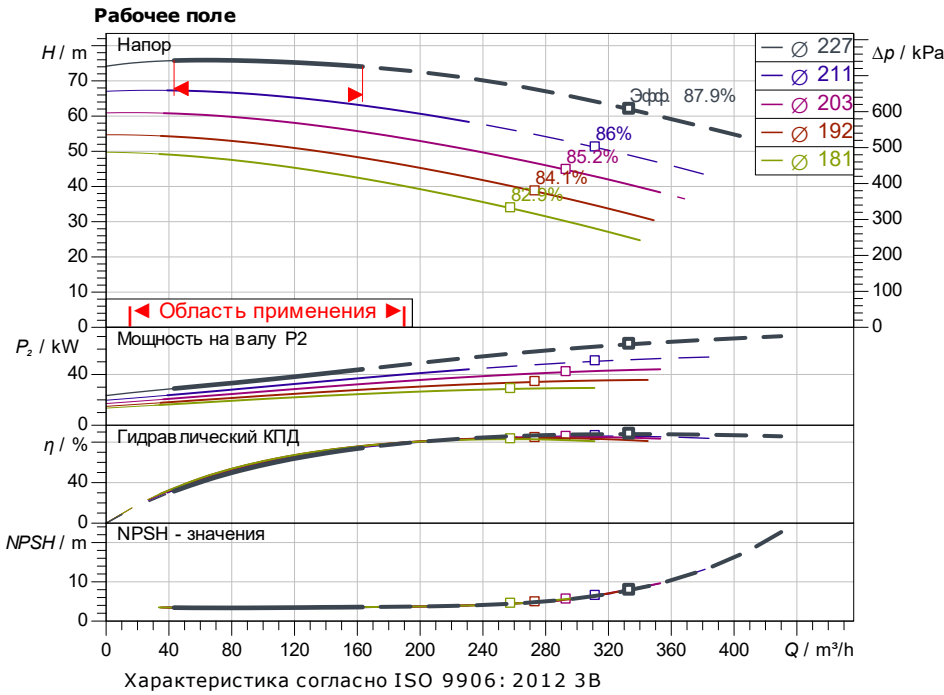
Технические данные

Насос с сухим ротором стандартный Atmos GIGA-N 100/200-45/2

Номер проекта Untitled project 2026-02-27 10:35:33.523

Имя проекта
Место установки
Номер позиции клиента

Дата 27.02.26



Задать рабочие параметры

Производительность
Напор
Перекачиваемая жидкость: Вода 100 %
Т перекачиваемой жидкости: 20.00 °C
Плотность: 998.30 kg/m³
Кинематич. вязкость: 1.00 mm²/s

Гидравлические данные (Рабочая точка)

Производительность
Напор
Мощность на валу P2
Гидравлический КПД
NPSH
Диаметр рабочего колеса: 227

Данные продукта

Насос с сухим ротором стандартный
Atmos GIGA-N 100/200-45/2
Мак. рабочее давление: 1,600 kPa
Т перекачиваемой жидкости: -20 °C ... +140 °C
Макс. Температура окр. Среды: 40 °C
Индекс минимальной эффективности (MEI)

Данные мотора

Класс эффективности мотора: IE3
Подключение к сети: 3~ 400 V / 50 Hz
Допустимый перепад напряжения: ±10 %
макс. частотой вращения; 2,960 1/min
Ном. Мощность Pn: 45.00 kW
Номинальный ток: 77.50 A
Коэффициент мощности: 0.86
КПД: 50% / 75% / 100% 94.2/94.5/94.2%
Степень защиты: IP55
Класс нагревостойкости изоляции: F
Защита электродвигателя: Термодатчик встроен

Присоединительные размеры

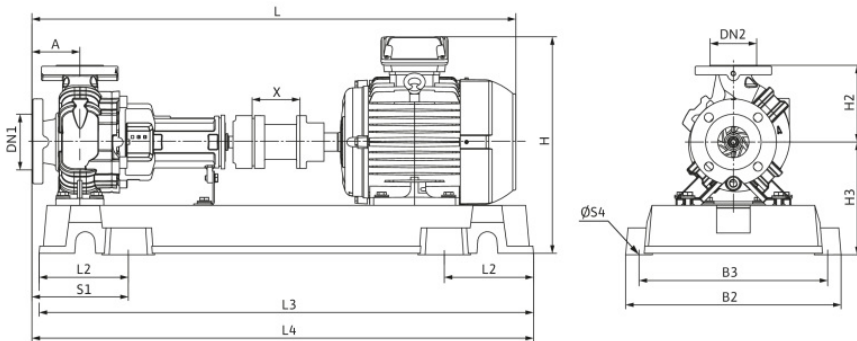
Патрубок на всас. стороне DN: DN 125, PN 16
Патрубок на напорн. стороне DN: DN 100, PN 16
Габаритная длина

Материалы

Вал: 1.4021
Фонарь: 5.1301/EN-GJL-250
Корпус насоса: 5.1301/EN-GJL-250
Уплотнение вала: AQ1EGG
Рабочее колесо: EN-GJL-200

Данные для заказа

Вес, прим.: 706 kg
Номер позиции: 6086219



Размеры		mm			
A	125	H	712	L3	1,440
B2	610	H2	280	L4	1,455
B3	550	H3	328	S1	265
DN1	DN 125,	L	1,591	S4	29
DN2	DN 100,	L2	250	X	140

Клиент

Технические данные

Насос с сухим ротором стандартный
Atmos GIGA-N 100/200-45/2

Номер проекта Untitled project 2026-02-27 10:35:33.523

Имя проекта
Место установки
Номер позиции клиента

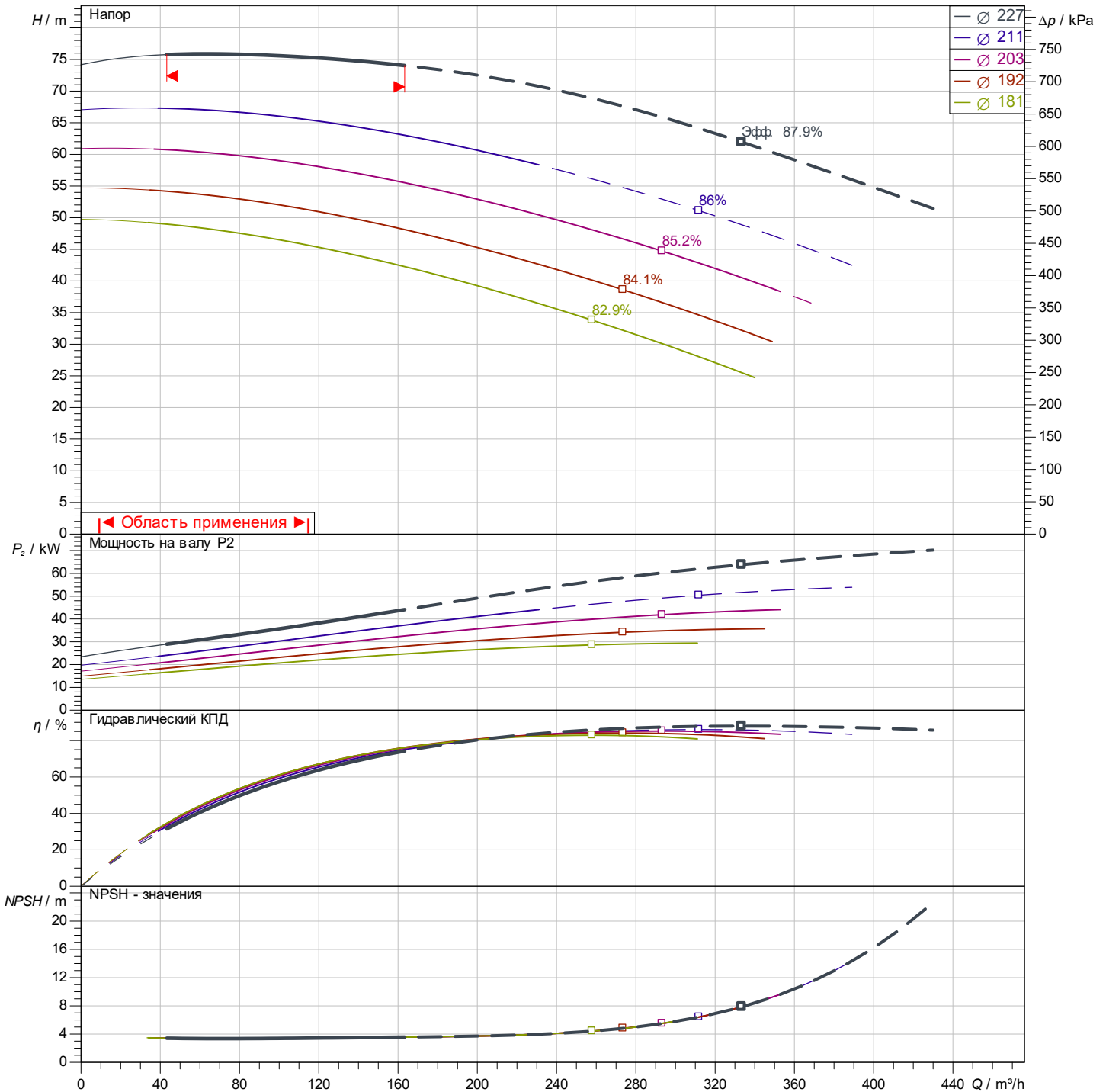
Дата 27.02.26

Рабочие параметры

Число оборотов 2975 1/min	Частота 50 Hz	Рабочая точка Q =	H =	Всас.патрубок DN 125	Напорн.патрубок DN 100
-------------------------------------	-------------------------	-----------------------------	------------	--------------------------------	----------------------------------

Рабочие характеристики зависят от: Вода; 20°C; 998.3kg/m³; 1.005mm²/s

Допуск ±10 % при линейном частотном регулировании U/f



Характеристика согласно ISO 9906: 2012 3B

Клиент

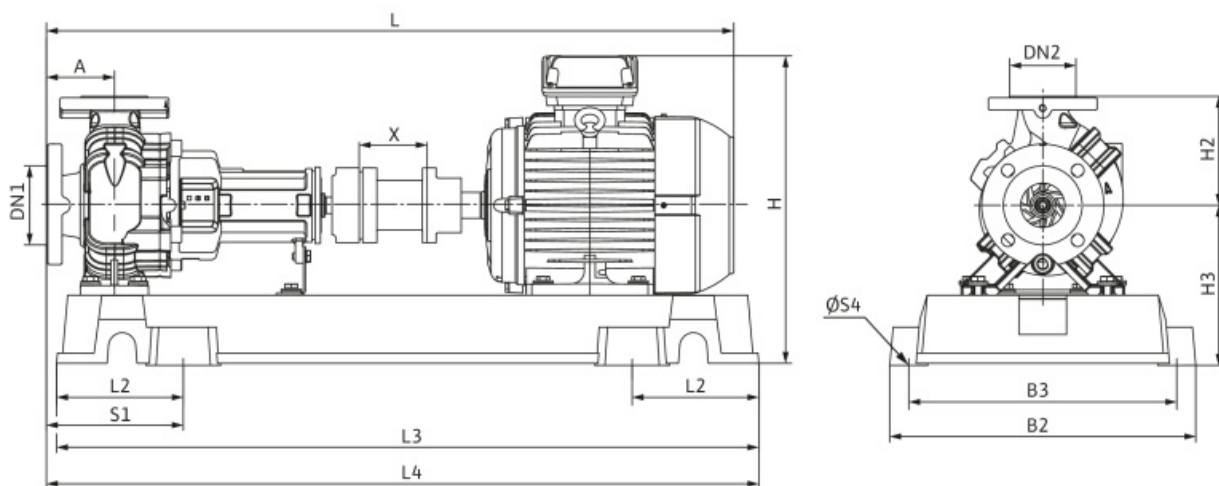
Технические данные

Насос с сухим ротором стандартный Atmos GIGA-N 100/200-45/2

Номер проекта Untitled project 2026-02-27 10:35:33.523

Имя проекта
Место установки
Номер позиции клиента

Дата 27.02.26



Муфта с проставкой

Сторона всасывания DN 125, PN 16

Напорная сторона DN 100, PN 16

Размеры mm

Наименование	Значение	Наименование	Значение	Наименование	Значение	Наименование	Значение
A	125	H3	328	X	140		
B2	610	L	1,591				
B3	550	L2	250				
DN1	DN 125, PN 16	L3	1,440				
DN2	DN 100, PN 16	L4	1,455				
H	712	S1	265				
H2	280	S4	29				