

# Технические данные

BL 80/270-11/4-IE3

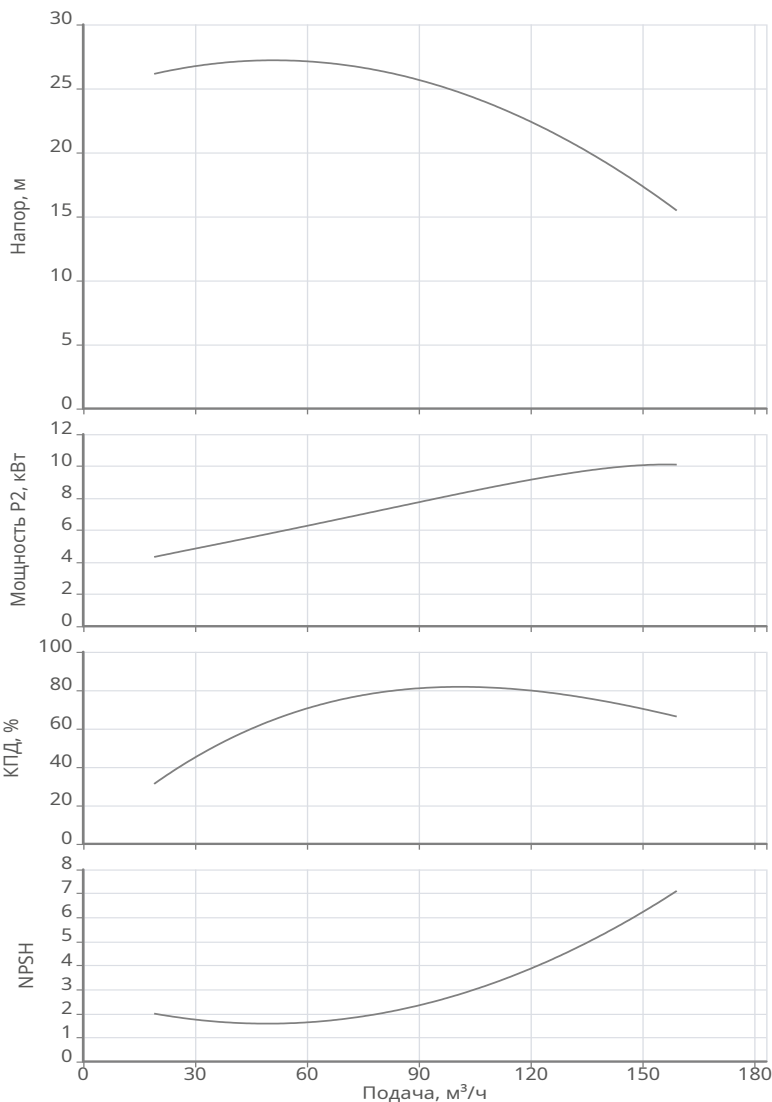
Тип: Блочный насос

Разработал:

Дата: 13.03.2026

Проект:

Назначение:



## Данные продукта

Макс. рабочее давление	16 бар
Макс. напор	24.5 м
Т мин. перекачиваемой жидкости	-20 °C
Т макс. перекачиваемой жидкости	140 °C
Диаметр рабочего колеса	270 мм

## Данные мотора

Монтажное исполнение	IM B35
Типоразмер (габарит)	160
Класс эффективности	IE3
Подключение к сети	3~400 В / 50 Гц
Допустимый перепад напряжения	+/- 10%
Номинальная частота вращения	1470 об/мин
Номинальная мощность	11 кВт
Номинальный ток	21 А
Отношение пускового тока к номинальному	8
Коэффициент мощности	0.83
КПД	91.4 %
Степень защиты	IP 55
Класс нагревостойкости изоляции	F
Уровень звукового давления	63 dB(A)
Защита электродвигателя от перегрева	PTC
Сервис фактор (SF)	1.15
Кабельный ввод	2-M32

## Материалы

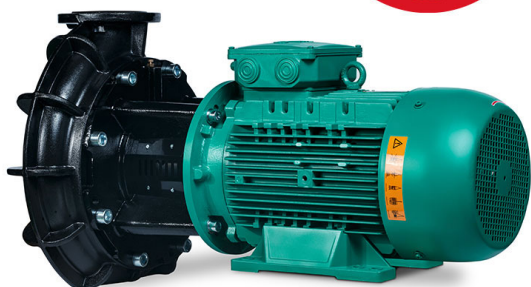
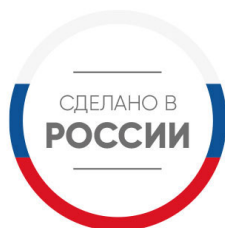
Уплотнение со стороны рабочего колеса	MG12-AQ1EGG
Гидравлический корпус	Чугун EN-GJL-250 с катафорезным покрытием
Рабочее колесо	Чугун EN-GJL-200 с катафорезным покрытием
Фонарь	Чугун EN-GJL-250 с катафорезным покрытием
Вал гидравлической части	Нерж.сталь 1.4122

## Подсоединение к трубопроводу

DNs	DN100 PN16
DNd	DN80 PN16

## Дополнительная информация

Вес	191 кг
Артикул	2457879



## Технические данные

BL 80/270-11/4-IE3

Тип: Блочный насос

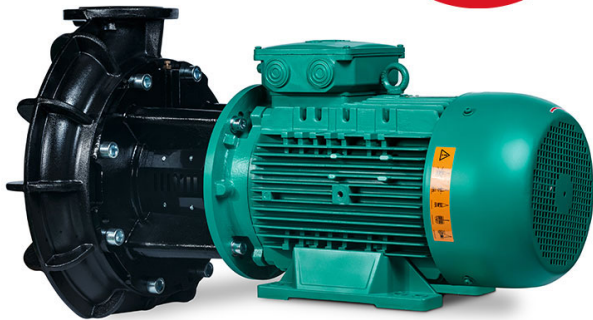
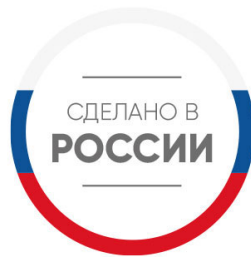
wilo

Разработал:

Проект:

Назначение:

Дата: 13.03.2026



### Информация о серии

#### Тип:

Насос с сухим ротором, блочной конструкции с фланцевым соединением.

#### Применение:

Перекачивание воды и водогликолевых смесей без абразивных включений в системах отопления, кондиционирования и охлаждения.

#### Ваши преимущества

- Низкие эксплуатационные затраты благодаря высокому КПД
- Катафорезное покрытие всех чугунных деталей обеспечивает высокую коррозионную стойкость и долговечность
- Множество вариантов применения благодаря различным торцевым уплотнениям
- Простота монтажа на опоры гидравлики и электродвигателя
- Простота технического обслуживания и удобная для пользователя конструкция с опциональным дизайном Back-Pull-Out и скользящими торцевыми уплотнениями в виде картриджа для типов насосов большого размера
- Встроенные датчики температуры для защиты электродвигателя

#### Технические характеристики:

- Температура перекачиваемой жидкости: от -20 °С до +140 °С
- Подключение к сети: 3~400 В, 50 Гц
- Индекс минимальной эффективности (MEI)  $\geq 0,4$
- Номинальный диаметр: от DN 32 до DN 150
- Макс. рабочее давление: 16 бар до +120 °С, 13 бар до +140 °С

#### Комплект поставки:

Одноступенчатый низконапорный центробежный консольный насос блочной конструкции с аксиальным всасывающим патрубком и радиальным напорным патрубком.

# Технические данные

BL 80/270-11/4-IE3

Тип: Блочный насос



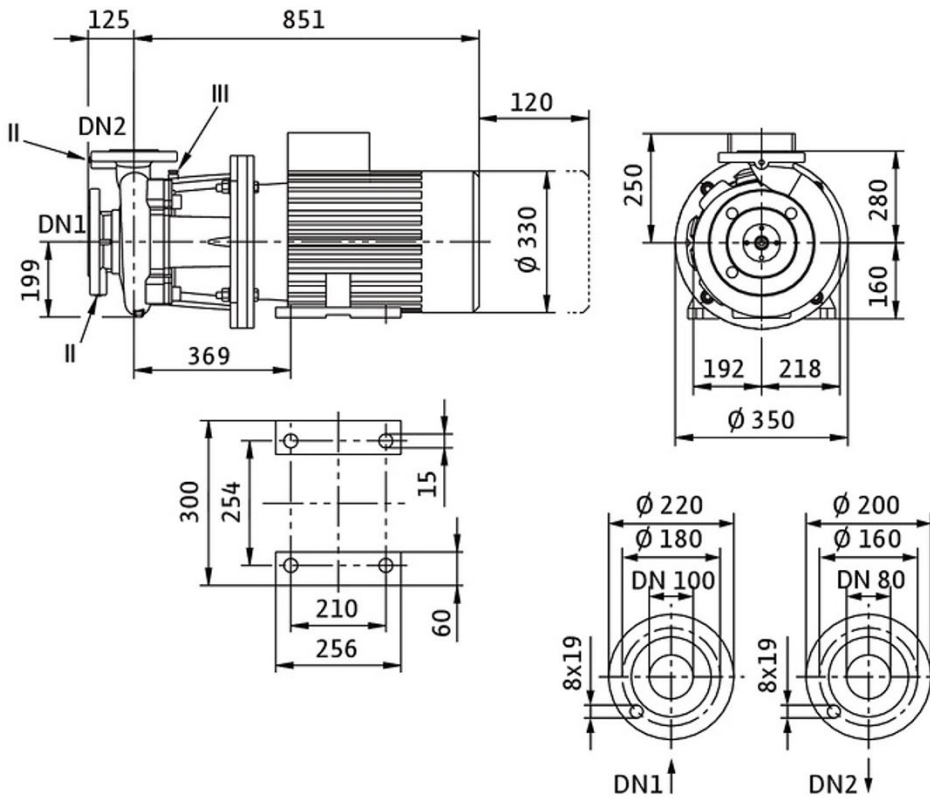
Разработал:

Дата: 13.03.2026

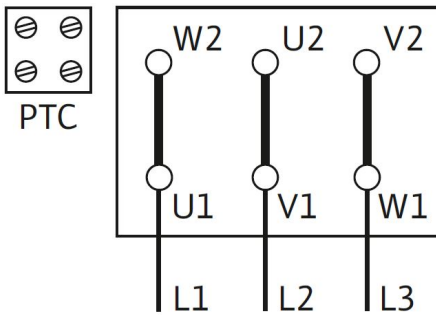
Проект:

Назначение:

## Габаритные размеры



## Схема подключения



## Подключение $\Delta$