

Технические данные

CO 2 BL 40/240-2,2/4/SK-FFS-R

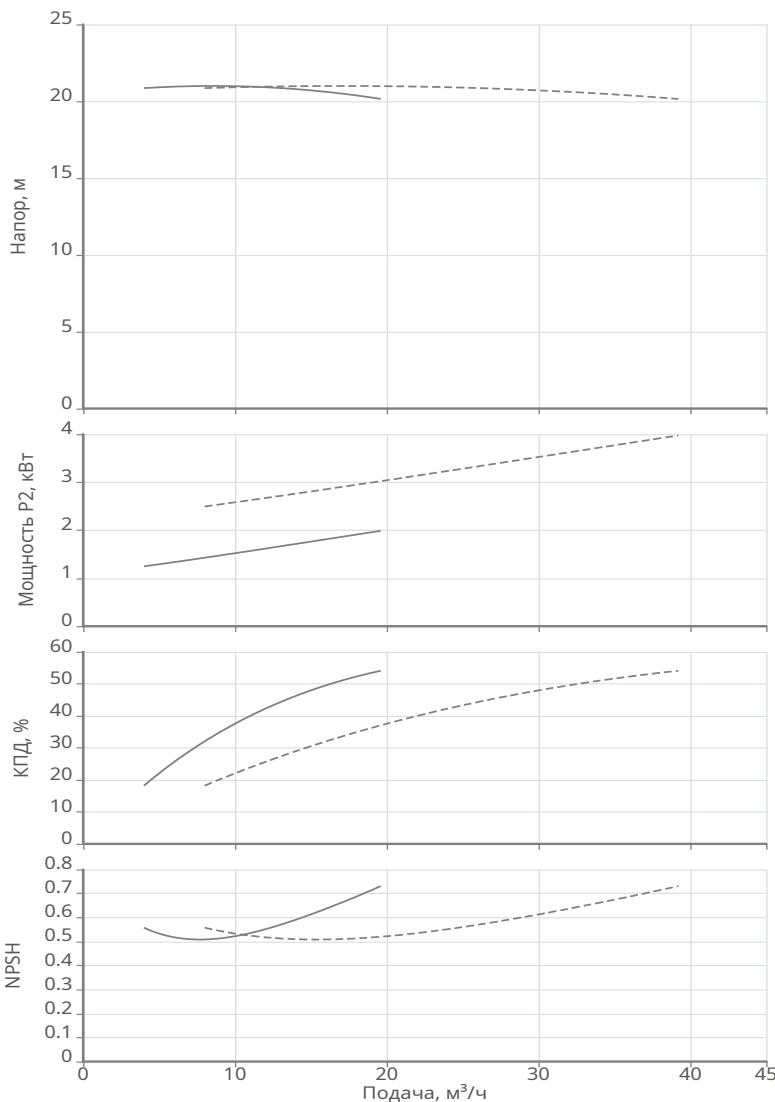
Тип: Модульная насосная установка (пожаротушение)

Разработал:

Дата: 27.03.2026

Проект:

Назначение:



Данные продукта

Макс. рабочее давление	16 бар
Макс. напор	20.5 м
Т мин. перекачиваемой жидкости	5 °C
Т макс. перекачиваемой жидкости	50 °C
Т мин. окружающей среды	5 °C
Т макс. окружающей среды	40 °C
Тип насосов	BL 40/240-2,2/4-R
Рама на виброопорах	Нет
Разделительные затворы на коллекторах	Да
Прибор управления на общей раме	Да
Степень защиты	IP 54
Прибор управления	SK-FFS/2-2,2(6A)/J-2,5A/V-3~10A

Данные мотора

Монтажное исполнение	IM V1
Типоразмер (габарит)	100
Класс эффективности	IE2
Подключение к сети	3~400 В / 50 Гц
Допустимый перепад напряжения	+/- 10%
Номинальная частота вращения	1437 об/мин
Номинальная мощность	2.2 кВт
Номинальный ток	4.88 А
Коэффициент мощности	0.77
КПД	84.3 %
Степень защиты	IP 55
Класс нагревостойкости изоляции	F
Уровень звукового давления	58 dB(A)
Защита электродвигателя от перегрева	PTC
Сервис фактор (SF)	1.15
Кабельный ввод	1xM20+1xM16

Материалы

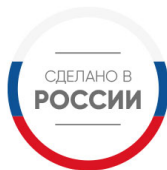
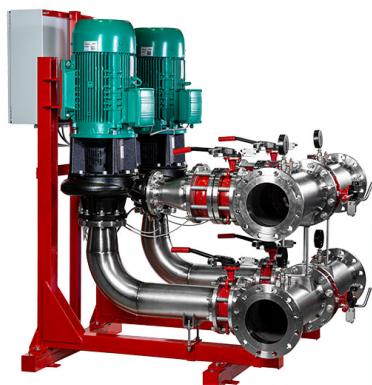
Уплотнение со стороны рабочего колеса	MG12-AQ1EGG
Гидравлический корпус	Чугун EN-GJL-250
Рабочее колесо	Чугун EN-GJL-200 с катафорезным покрытием
Фонарь	Чугун EN-GJL-250 с катафорезным покрытием
Вал гидравлической части	Нерж.сталь 1.4122
Трубопровод	Нерж.сталь AISI 304

Подсоединение к трубопроводу

DNS	DN100 PN16
DNd	DN80 PN16

Дополнительная информация

Вес	415.8 кг
Артикул	2453282



Технические данные

CO 2 BL 40/240-2,2/4/SK-FFS-R

Тип: Модульная насосная установка (пожаротушение)

wilo

Разработал:

Дата: 27.03.2026

Проект:

Назначение:



Информация о серии

Тип: Полностью проверенная и готовая к подключению модульная насосная установка с параллельно подключенными центробежными насосами с сухим ротором серии BL, включая прибор управления SK-FFS.

Применение: Для подачи воды в водяные автоматические установки пожаротушения и для внутреннего противопожарного водопровода в жилых, офисных и административных зданиях, а также в гостиницах, больницах, торговых центрах и промышленных системах.

Ваши преимущества

- Высокая надежность системы за счет использования одноступенчатых высокопроизводительных центробежных насосов в блочном исполнении с аксиальным всасывающим патрубком и радиально расположенным напорным патрубком, с сухим ротором серии BL
- Детали, контактирующие с перекачиваемой средой, устойчивы к воздействию коррозии
- 2-4 параллельно подключенных, вертикально расположенных одноступенчатых высокопроизводительных центробежных насосов в блочном исполнении насосов серии BL
- Удобный в эксплуатации прибор управления SK-FFS, имеющий сертификат для продукции противопожарного назначения TP EAЭС 043/2017
- Компактность в исполнении
- Длительный срок эксплуатации

Технические характеристики:

- Подключение: 3~400 В \pm 10 %, 50 Гц
- Температура перекачиваемой жидкости: от +5 °С до +50 °С
- Максимальное рабочее давление: 16 бар
- Минимальное входное давление установки: определяется из условия обеспечения бескавитационной работы насосов, входящих в состав установки
- Температура окружающего воздуха: от +5 °С до +40 °С
- Относительная влажность воздуха: макс. 80%
- Подсоединение к трубопроводу: DN 80 - DN 250
- Класс защиты: IP 54
- Материал трубопровода: нержавеющая сталь или углеродистая сталь с катафорезным покрытием (CS в обозначении)



Быстрый подбор эффективного оборудования в selectonline.ru



Гарантия на оборудования от 2 до 5 лет.
Сервисная поддержка по всей стране.



BIM и CAD библиотека.
Инструкции и сертификаты на wilo.ru в разделе Библиотека.



Подробнее о наших технологиях.
Сделано в России

Технические данные

CO 2 BL 40/240-2,2/4/SK-FFS-R

Тип: Модульная насосная установка (пожаротушение)



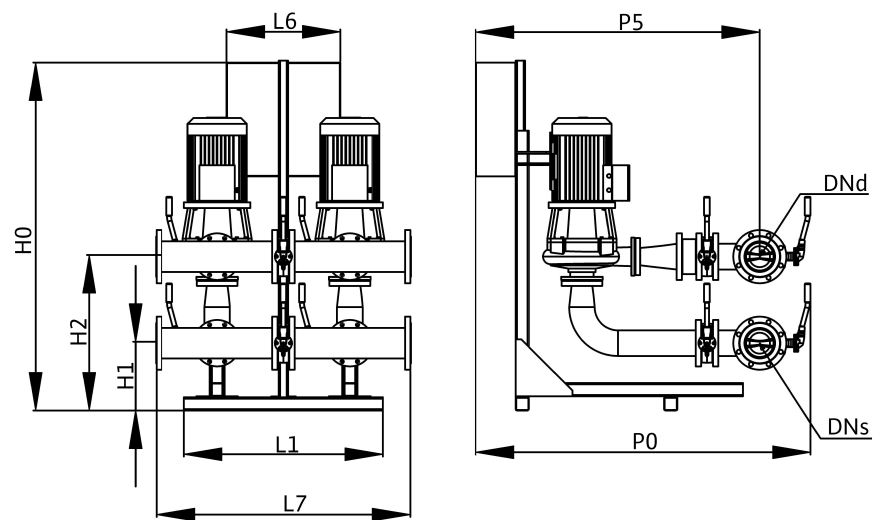
Разработал:

Дата: 27.03.2026

Проект:

Назначение:

Габаритные размеры



H0: 1863
H1: 496
H2: 830
L1: 1054
L6: 600
L7: 1054
P0: 1488
P5: 1263