

# Технические данные

CO 2 BL 80/200-30/2/SK-FFS-R

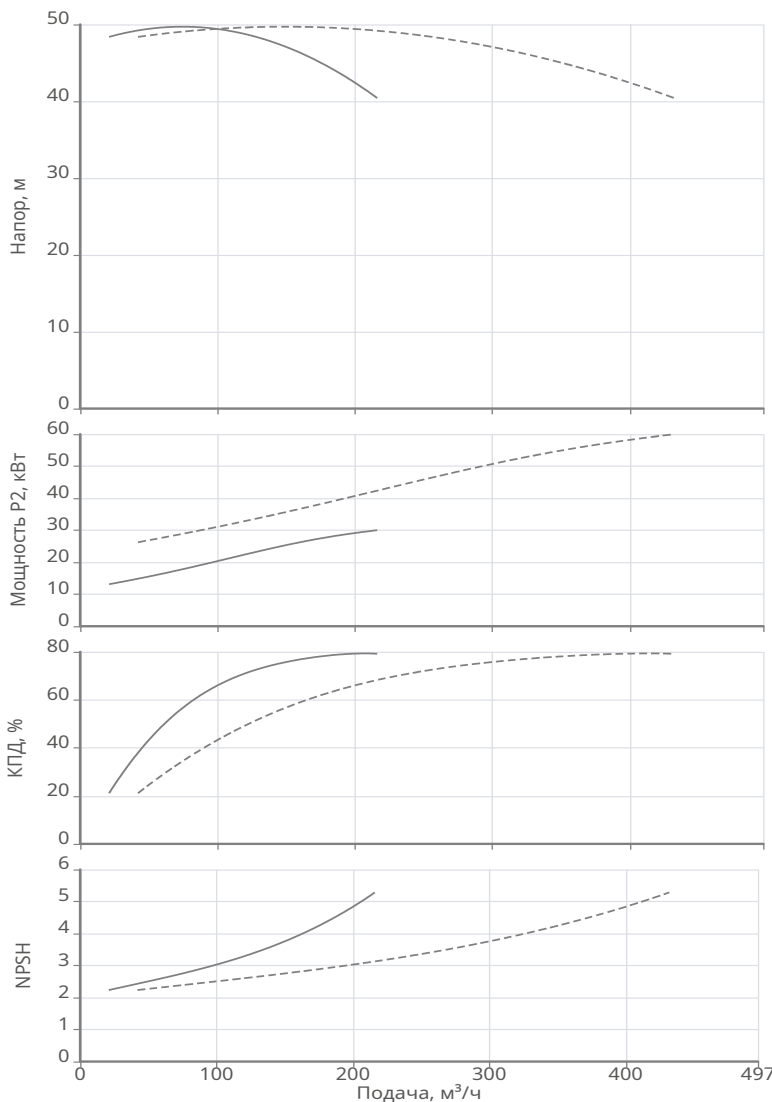
Тип: Модульная насосная установка (пожаротушение)

Разработал:

Дата: 30.03.2026

Проект:

Назначение:



### Данные продукта

|                                       |                                |
|---------------------------------------|--------------------------------|
| Макс. рабочее давление                | 16 бар                         |
| Макс. напор                           | 47.13 м                        |
| Т мин. перекачиваемой жидкости        | 5 °C                           |
| Т макс. перекачиваемой жидкости       | 50 °C                          |
| Т мин. окружающей среды               | 5 °C                           |
| Т макс. окружающей среды              | 40 °C                          |
| Тип насосов                           | BL 80/200-30/2-R               |
| Рама на виброопорах                   | Нет                            |
| Разделительные затворы на коллекторах | Да                             |
| Прибор управления на общей раме       | Да                             |
| Степень защиты                        | IP 54                          |
| Прибор управления                     | SK-FFS/2-30(65A)/J-10A/V-3-10A |

### Данные мотора

|   |                       |
|---|-----------------------|
| Тип мотора                              | 2476763 7AVEC200LA2   |
| Монтажное исполнение                    | IM B35                |
| Типоразмер (габарит)                    | 200                   |
| Принцип действия                        | Асинхронный (AC)      |
| Класс эффективности                     | IE2                   |
| Подключение к сети                      | 3~400 / 690 В / 50 Гц |
| Допустимый перепад напряжения           | +/- 10%               |
| Номинальная частота вращения            | 2955 об/мин           |
| Номинальная мощность                    | 30 кВт                |
| Номинальный ток                         | 52 А                  |
| Отношение пускового тока к номинальному | 8.4                   |
| Коэффициент мощности                    | 0.9                   |
| КПД                                     | 92.2 %                |
| Степень защиты                          | IP 55                 |
| Класс нагревостойкости изоляции         | F                     |
| Уровень звукового давления              | 75 dB(A)              |
| Защита электродвигателя от перегрева    | PTC                   |
| Сервис фактор (SF)                      | 1.15                  |

### Материалы

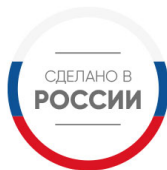
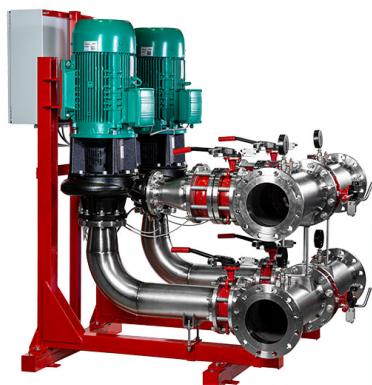
|                                       |   |
|---------------------------------------|---|
| Уплотнение со стороны рабочего колеса | MG12-AQ1EGG                               |
| Гидравлический корпус                 | Чугун EN-GJL-250                          |
| Рабочее колесо                        | Чугун EN-GJL-200 с катафорезным покрытием |
| Фонарь                                | Чугун EN-GJL-250 с катафорезным покрытием |
| Вал гидравлической части              | Нерж.сталь 1.4122                         |
| Трубопровод                           | Нерж.сталь AISI 304                       |

### Подсоединение к трубопроводу

|     |            |
|-----|------------|
| DNs | DN150 PN16 |
| DNd | DN150 PN16 |

### Дополнительная информация

|         |          |
|---------|----------|
| Вес     | 893.4 кг |
| Артикул | 2453306  |



# Технические данные

CO 2 BL 80/200-30/2/SK-FFS-R

Тип: Модульная насосная установка (пожаротушение)

Разработал:

Дата: 30.03.2026

Проект:

Назначение:



## Информация о серии

**Тип:** Полностью проверенная и готовая к подключению модульная насосная установка с параллельно подключенными центробежными насосами с сухим ротором серии BL, включая прибор управления SK-FFS.

**Применение:** Для подачи воды в водяные автоматические установки пожаротушения и для внутреннего противопожарного водопровода в жилых, офисных и административных зданиях, а также в гостиницах, больницах, торговых центрах и промышленных системах.

## Ваши преимущества

- Высокая надежность системы за счет использования одноступенчатых высокопроизводительных центробежных насосов в блочном исполнении с аксиальным всасывающим патрубком и радиально расположенным напорным патрубком, с сухим ротором серии BL
- Детали, контактирующие с перекачиваемой средой, устойчивы к воздействию коррозии
- 2-4 параллельно подключенных, вертикально расположенных одноступенчатых высокопроизводительных центробежных насосов в блочном исполнении насосов серии BL
- Удобный в эксплуатации прибор управления SK-FFS, имеющий сертификат для продукции противопожарного назначения TP EAЭС 043/2017
- Компактность в исполнении
- Длительный срок эксплуатации

## Технические характеристики:

- Подключение: 3~400 В  $\pm$  10 %, 50 Гц
- Температура перекачиваемой жидкости: от +5 °С до +50 °С
- Максимальное рабочее давление: 16 бар
- Минимальное входное давление установки: определяется из условия обеспечения бескавитационной работы насосов, входящих в состав установки
- Температура окружающего воздуха: от +5 °С до +40 °С
- Относительная влажность воздуха: макс. 80%
- Подсоединение к трубопроводу: DN 80 - DN 250
- Класс защиты: IP 54
- Материал трубопровода: нержавеющая сталь или углеродистая сталь с катафорезным покрытием (CS в обозначении)



Быстрый подбор эффективного оборудования в [selectonline.ru](http://selectonline.ru)



Гарантия на оборудования от 2 до 5 лет.  
Сервисная поддержка по всей стране.



BIM и CAD библиотека. Инструкции и сертификаты на [wilo.ru](http://wilo.ru) в разделе Библиотека.



Подробнее о наших технологиях. **Сделано в России**

# Технические данные

CO 2 BL 80/200-30/2/SK-FFS-R

Тип: Модульная насосная установка (пожаротушение)



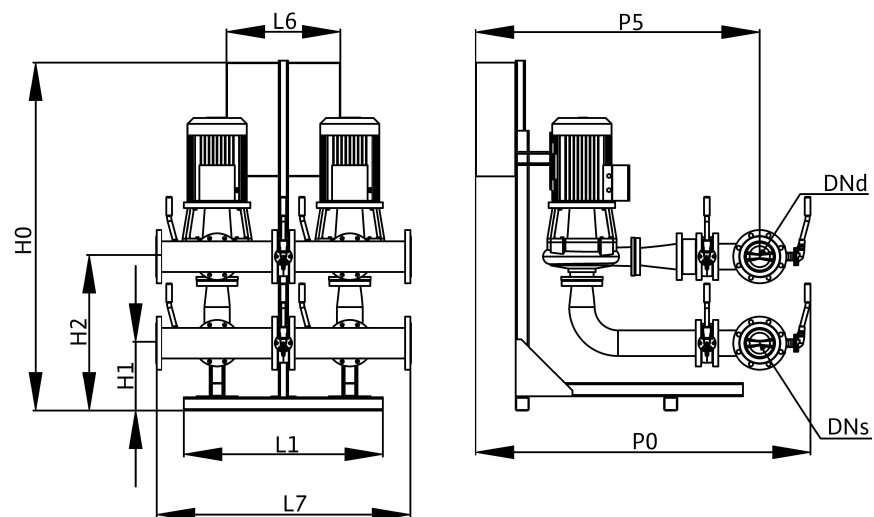
Разработал:

Дата: 30.03.2026

Проект:

Назначение:

## Габаритные размеры



H0: 1863  
H1: 385  
H2: 841  
L1: 1044  
L6: 600  
L7: 1060  
P0: 1731  
P5: 1488