

# Технические данные

CO 2 BL 40/210-1,5/4/SK-FFS-R-CS

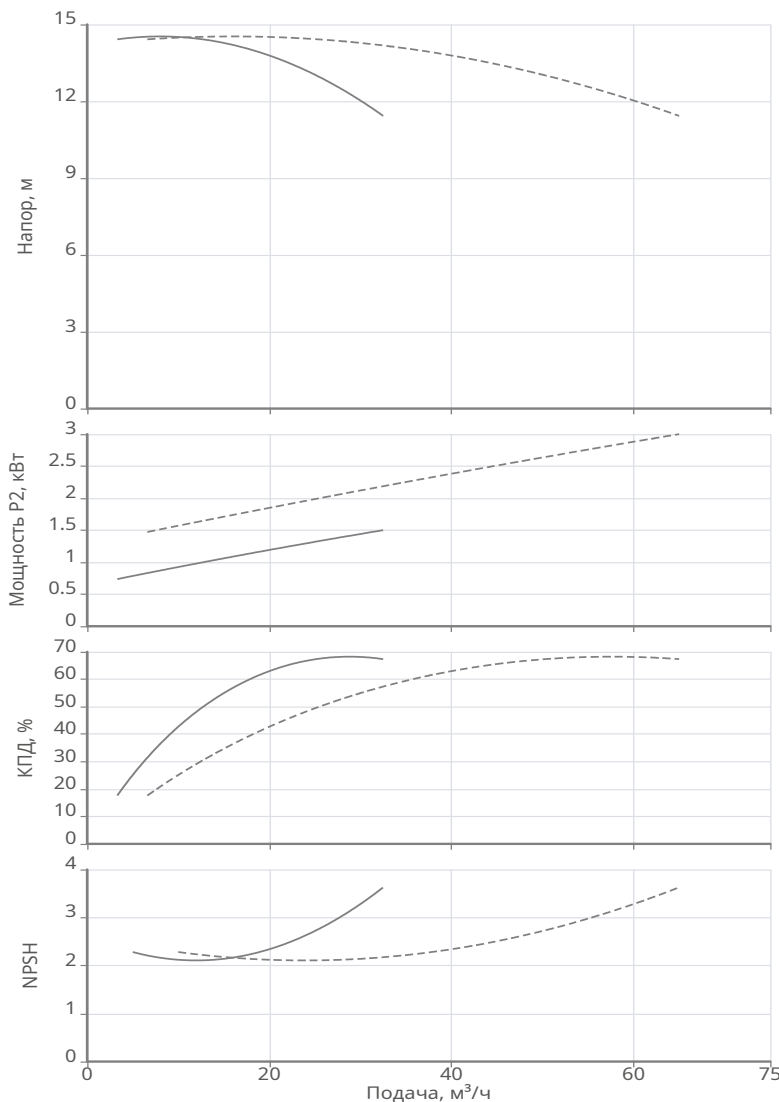
Тип: Модульная насосная установка (пожаротушение)

Разработал:

Дата: 31.03.2026

Проект:

Назначение:



## Данные продукта

Макс. рабочее давление	16 бар
Макс. напор	14.2 м
Т мин. перекачиваемой жидкости	5 °C
Т макс. перекачиваемой жидкости	50 °C
Т мин. окружающей среды	5 °C
Т макс. окружающей среды	40 °C
Тип насосов	BL 40/210-1,5/4-R
Рама на виброопорах	Нет
Разделительные затворы на коллекторах	Да
Прибор управления на общей раме	Да
Степень защиты	IP 54
Прибор управления	SK-FFS/2-1,5(4A)/J-2,5A/V-3-10A

## Данные мотора

Монтажное исполнение	IM V1
Типоразмер (габарит)	90
Класс эффективности	IE2
Подключение к сети	3~400 В / 50 Гц
Допустимый перепад напряжения	+/- 10%
Номинальная частота вращения	1434 об/мин
Номинальная мощность	1.5 кВт
Номинальный ток	3.48 А
Коэффициент мощности	0.75
КПД	82.8 %
Степень защиты	IP 55
Класс нагревостойкости изоляции	F
Уровень звукового давления	53 dB(A)
Защита электродвигателя от перегрева	PTC
Сервис фактор (SF)	1.15
Кабельный ввод	1xM20+1xM16

## Материалы

Уплотнение со стороны рабочего колеса	MG12-AQ1EGG
Гидравлический корпус	Чугун EN-GJL-250 с катафорезным покрытием

Рабочее колесо

Чугун EN-GJL-200 с катафорезным покрытием

Фонарь

Чугун EN-GJL-250 с катафорезным покрытием

Вал гидравлической части

Нерж.сталь 1.4122

Трубопровод

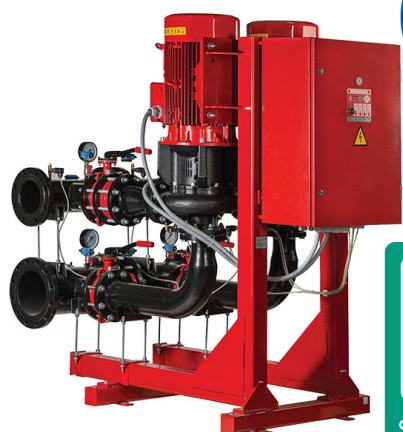
Ст20 с катафорезным покрытием

## Подсоединение к трубопроводу

DNs	DN100 PN16
DNd	DN80 PN16

## Дополнительная информация

Вес	377.8 кг
Артикул	2454447



## Технические данные

CO 2 BL 40/210-1,5/4/SK-FFS-R-CS

Тип: Модульная насосная установка (пожаротушение)

wilo

Разработал:

Дата: 31.03.2026

Проект:

Назначение:



### Информация о серии

**Тип:** Полностью проверенная и готовая к подключению модульная насосная установка с параллельно подключенными центробежными насосами с сухим ротором серии BL, включая прибор управления SK-FFS.

**Применение:** Для подачи воды в водяные автоматические установки пожаротушения и для внутреннего противопожарного водопровода в жилых, офисных и административных зданиях, а также в гостиницах, больницах, торговых центрах и промышленных системах.

### Ваши преимущества

- Высокая надежность системы за счет использования одноступенчатых высокопроизводительных центробежных насосов в блочном исполнении с аксиальным всасывающим патрубком и радиально расположенным напорным патрубком, с сухим ротором серии BL
- Детали, контактирующие с перекачиваемой средой, устойчивы к воздействию коррозии
- 2-4 параллельно подключенных, вертикально расположенных одноступенчатых высокопроизводительных центробежных насосов в блочном исполнении насосов серии BL
- Удобный в эксплуатации прибор управления SK-FFS, имеющий сертификат для продукции противопожарного назначения TP EAЭС 043/2017
- Компактность в исполнении
- Длительный срок эксплуатации

### Технические характеристики:

- Подключение: 3~400 В  $\pm$  10 %, 50 Гц
- Температура перекачиваемой жидкости: от +5 °С до +50 °С
- Максимальное рабочее давление: 16 бар
- Минимальное входное давление установки: определяется из условия обеспечения бескавитационной работы насосов, входящих в состав установки
- Температура окружающего воздуха: от +5 °С до +40 °С
- Относительная влажность воздуха: макс. 80%
- Подсоединение к трубопроводу: DN 80 - DN 250
- Класс защиты: IP 54
- Материал трубопровода: нержавеющая сталь или углеродистая сталь с катафорезным покрытием (CS в обозначении)



Быстрый подбор эффективного оборудования в [selectonline.ru](https://selectonline.ru)



Гарантия на оборудования от 2 до 5 лет.  
Сервисная поддержка по всей стране.



BIM и CAD библиотека.  
Инструкции и сертификаты на [wilo.ru](https://wilo.ru) в разделе Библиотека.



Подробнее о наших технологиях.  
Сделано в России

# Технические данные

CO 2 BL 40/210-1,5/4/SK-FFS-R-CS

Тип: Модульная насосная установка (пожаротушение)



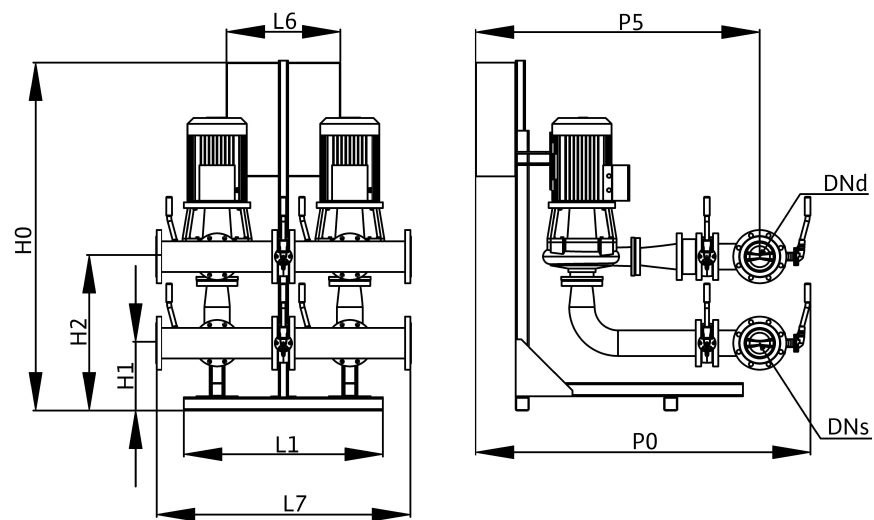
Разработал:

Дата: 31.03.2026

Проект:

Назначение:

## Габаритные размеры



H0: 1863  
H1: 498  
H2: 832  
L1: 1054  
L6: 600  
L7: 1054  
P0: 1423  
P5: 1198