

Технические данные

CO 3 MVL 1206/SK-FFS-R-CS

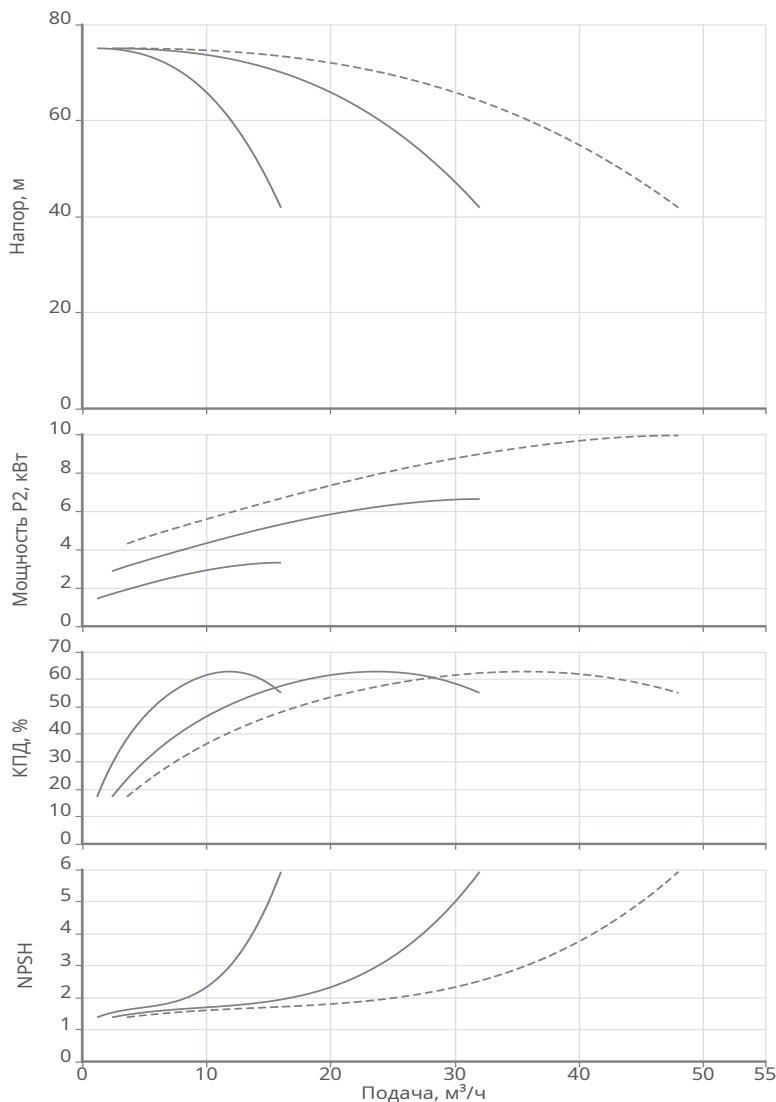
Тип: Модульная насосная установка (пожаротушение)

Разработал:

Дата: 02.04.2026

Проект:

Назначение:



Данные продукта

Макс. рабочее давление	16 бар
Макс. напор	74.99 м
Т мин. перекачиваемой жидкости	5 °C
Т макс. перекачиваемой жидкости	50 °C
Т мин. окружающей среды	5 °C
Т макс. окружающей среды	40 °C
Тип насосов	MVL 1206-3/25/E/3-400-50-2-S1
Рама на виброопорах	Да
Разделительные затворы на коллекторах	Да
Прибор управления на общей раме	Да
Степень защиты	IP 54
Прибор управления	SK-FFS/3-4,0(10A)/V-3-10A

Данные мотора

Класс эффективности	IE2
Подключение к сети	3~400 В / 50 Гц
Допустимый перепад напряжения	+/- 10%
Номинальная частота вращения	2900 об/мин
Номинальная мощность	4 кВт
Номинальный ток	7.65 А
КПД	85.8 %
Степень защиты	IP 55
Класс нагревостойкости изоляции	F
Уровень звукового давления	59 dB(A)
Количество пусков в час	90

Материалы

Уплотнение со стороны рабочего колеса	Q1Q1
Гидравлический корпус	Чугун EN-GJL-250
Рабочее колесо	Нерж.сталь AISI 304
Направляющий аппарат	Нерж.сталь AISI 304
Напорный кожух	Нерж.сталь AISI 304
Фонарь	Чугун EN-GJL-250
Вал гидравлической части	Нерж.сталь AISI 304
Кольцевые уплотнения	EPDM
Фланцы	Чугун EN-GJL-250
Трубопровод	Ст20 с катафорезным покрытием

Подсоединение к трубопроводу

DNs	DN65 PN16
DNd	DN65 PN16

Дополнительная информация

Вес	435 кг
Артикул	2463487



Технические данные

CO 3 MVL 1206/SK-FFS-R-CS

Тип: Модульная насосная установка (пожаротушение)

wilo

Разработал:

Дата: 02.04.2026

Проект:

Назначение:



Информация о серии

Тип:

Готовая к подключению модульная насосная установка для водяных автоматических установок пожаротушения и внутреннего противопожарного водопровода (нормальновсасывающая), соответствующая требованиям ТУ 28.13.14-012-45876126-2016.

Применение:

Для подачи воды в противопожарный водопровод в жилых, офисных и административных зданиях, а также в гостиницах, больницах, торговых центрах и промышленных системах.

Ваши преимущества

- Высокая надежность системы за счет использования высоконапорных центробежных насосов серии MVL
- Детали, контактирующие с перекачиваемой средой, устойчивы к воздействию коррозии
- Параллельно подключенные вертикальные высоконапорные центробежные насосы серии MVL
- Удобный в эксплуатации прибор управления SK-FFS, имеющий сертификат для продукции противопожарного назначения ТР ЕАЭС 043/2017
- Компактность в исполнении
- Длительный срок эксплуатации

Технические характеристики:

- Подключение: 3~400 В $\pm 10\%$, 50 Гц
- Температура перекачиваемой жидкости: от +5 °С до +50 °С
- Максимальное рабочее давление: 16 бар или 25 бар (исполнение PN25)
- Минимальное входное давление установки: определяется из условия обеспечения бескавитационной работы насосов
- Температура окружающего воздуха: от +5 °С до +40 °С
- Относительная влажность воздуха: макс. 80%
- Подсоединение к трубопроводу: DN 50 - DN 200
- Класс защиты: IP 54
- Количество насосов в установке: 2-4 шт. (больше по запросу)
- Материал трубопровода: нержавеющая сталь или углеродистая сталь с катафорезным покрытием (CS в обозначении)



Быстрый подбор эффективного оборудования в selectonline.ru



Гарантия на оборудования от 2 до 5 лет.
Сервисная поддержка по всей стране.



BIM и CAD библиотека.
Инструкции и сертификаты на wilo.ru в разделе Библиотека.



Подробнее о наших технологиях.
Сделано в России

Технические данные

CO 3 MVL 1206/SK-FFS-R-CS

Тип: Модульная насосная установка (пожаротушение)



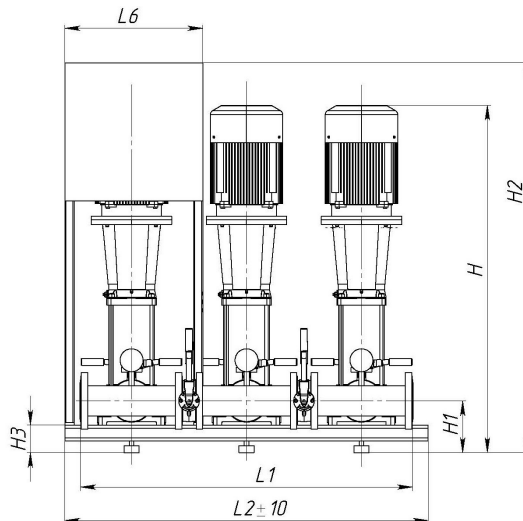
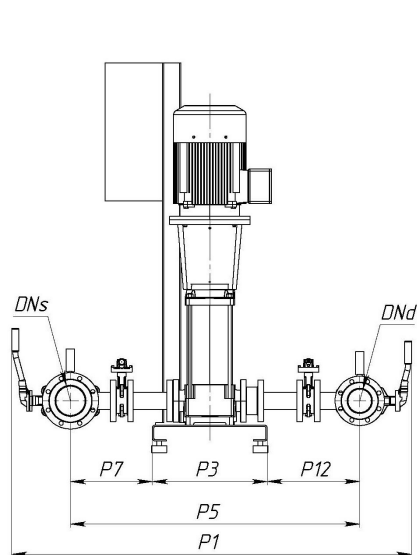
Разработал:

Дата: 02.04.2026

Проект:

Назначение:

Габаритные размеры



- H1: 190
- H2: 1675
- H3: 100
- L1: 854
- L2: 900
- L6: 600
- P1: 1503
- P12: 389
- P3: 450
- P5: 1135
- P7: 296
- H: 975
- DNs: DN65 PN16
- DNd: DN65 PN16