

# Технические данные

CO 3 MVL 1602/SK-FFS-R-CS

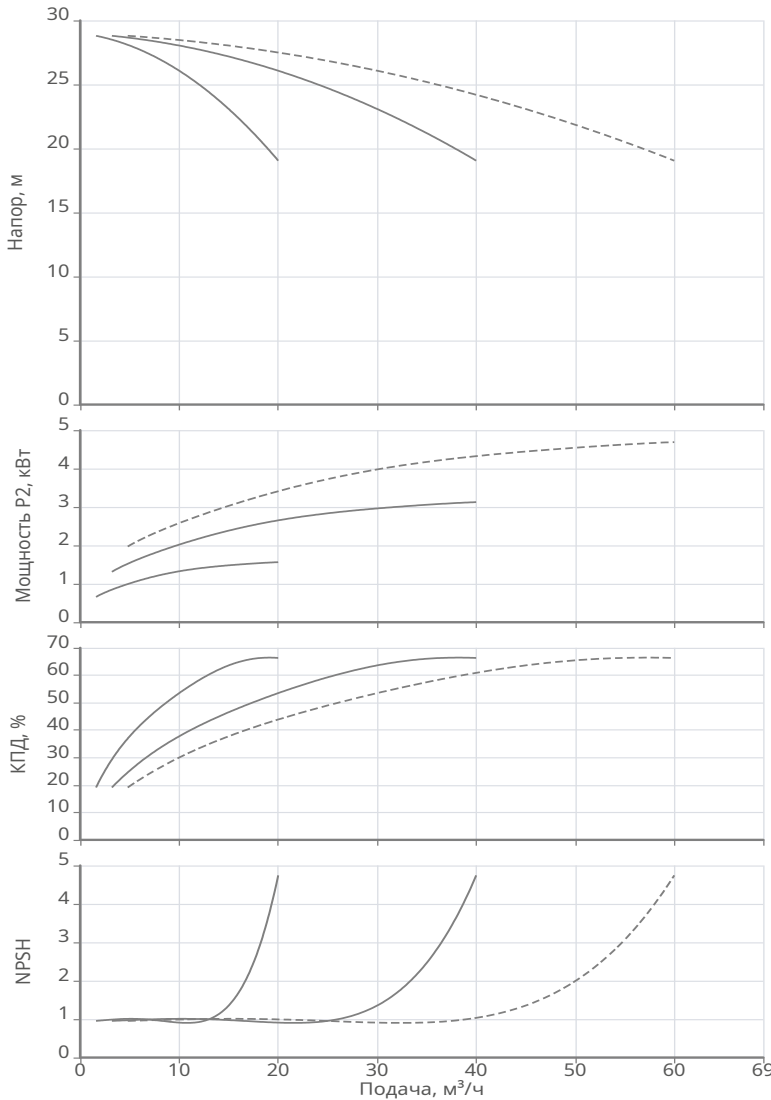
Тип: Модульная насосная установка (пожаротушение)

Разработал:

Дата: 02.04.2026

Проект:

Назначение:



### Данные продукта

Макс. рабочее давление	16 бар
Макс. напор	29 м
Т мин. перекачиваемой жидкости	5 °C
Т макс. перекачиваемой жидкости	50 °C
Т мин. окружающей среды	5 °C
Т макс. окружающей среды	40 °C
Тип насосов	MVL 1602-3/25/E/3-400-50-2-S1
Рама на виброопорах	Да
Разделительные затворы на коллекторах	Да
Прибор управления на общей раме	Да
Степень защиты	IP 54
Прибор управления	SK-FFS/3-2,2(6A)/V-3-10A

### Данные мотора

Класс эффективности	IE2
Подключение к сети	3~400 В / 50 Гц
Допустимый перепад напряжения	+/- 10%
Номинальная частота вращения	2900 об/мин
Номинальная мощность	2.2 кВт
Номинальный ток	4.49 А
КПД	83.2 %
Степень защиты	IP 55
Класс нагревостойкости изоляции	F
Уровень звукового давления	57 dB(A)
Количество пусков в час	125

### Материалы

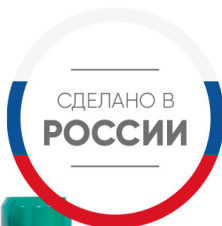
Уплотнение со стороны рабочего колеса	Q1Q1
Гидравлический корпус	Чугун EN-GJL-250
Рабочее колесо	Нерж.сталь AISI 304
Направляющий аппарат	Нерж.сталь AISI 304
Напорный кожух	Нерж.сталь AISI 304
Фонарь	Чугун EN-GJL-250
Вал гидравлической части	Нерж.сталь AISI 304
Кольцевые уплотнения	EPDM
Фланцы	Чугун EN-GJL-250
Трубопровод	Ст20 с катафорезным покрытием

### Подсоединение к трубопроводу

DNs	DN80 PN16
DNd	DN65 PN16

### Дополнительная информация

Вес	385 кг
Артикул	2463491



**Технические данные**  
CO 3 MVL 1602/SK-FFS-R-CS  
Тип: Модульная насосная установка (пожаротушение)

**wilo**

Разработал:  
Проект:  
Назначение:

Дата: 02.04.2026



#### Информация о серии

##### Тип:

Готовая к подключению модульная насосная установка для водяных автоматических установок пожаротушения и внутреннего противопожарного водопровода (нормальновсасывающая), соответствующая требованиям ТУ 28.13.14-012-45876126-2016.

##### Применение:

Для подачи воды в противопожарный водопровод в жилых, офисных и административных зданиях, а также в гостиницах, больницах, торговых центрах и промышленных системах.

##### Ваши преимущества

- Высокая надежность системы за счет использования высоконапорных центробежных насосов серии MVL
- Детали, контактирующие с перекачиваемой средой, устойчивы к воздействию коррозии
- Параллельно подключенные вертикальные высоконапорные центробежные насосы серии MVL
- Удобный в эксплуатации прибор управления SK-FFS, имеющий сертификат для продукции противопожарного назначения ТР ЕАЭС 043/2017
- Компактность в исполнении
- Длительный срок эксплуатации

##### Технические характеристики:

- Подключение: 3~400 В  $\pm 10\%$ , 50 Гц
- Температура перекачиваемой жидкости: от +5 °С до +50 °С
- Максимальное рабочее давление: 16 бар или 25 бар (исполнение PN25)
- Минимальное входное давление установки: определяется из условия обеспечения бескавитационной работы насосов
- Температура окружающего воздуха: от +5 °С до +40 °С
- Относительная влажность воздуха: макс. 80%
- Подсоединение к трубопроводу: DN 50 - DN 200
- Класс защиты: IP 54
- Количество насосов в установке: 2-4 шт. (больше по запросу)
- Материал трубопровода: нержавеющая сталь или углеродистая сталь с катафорезным покрытием (CS в обозначении)



Быстрый подбор эффективного оборудования в [selectonline.ru](https://selectonline.ru)



Гарантия на оборудования от 2 до 5 лет.  
Сервисная поддержка по всей стране.



ВIM и CAD библиотека.  
Инструкции и сертификаты на [wilo.ru](https://wilo.ru) в разделе Библиотека.



Подробнее о наших технологиях.  
**Сделано в России**

# Технические данные

CO 3 MVL 1602/SK-FFS-R-CS

Тип: Модульная насосная установка (пожаротушение)



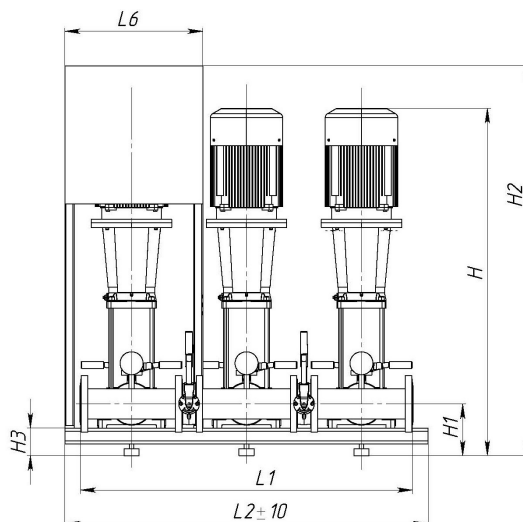
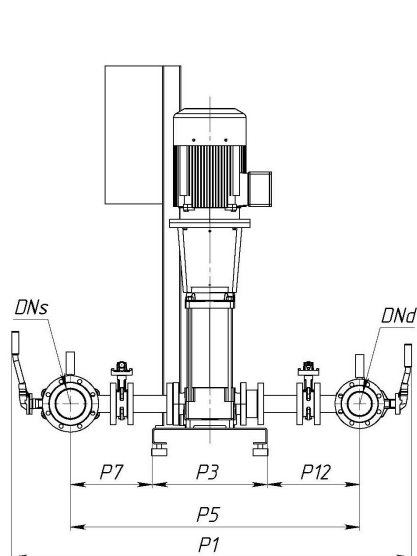
Разработал:

Дата: 02.04.2026

Проект:

Назначение:

## Габаритные размеры



- H1: 190
- H2: 1675
- H3: 100
- L1: 854
- L2: 900
- L6: 600
- P1: 1570
- P12: 389
- P3: 450
- P5: 1185
- P7: 346
- H: 810
- DNs: DN80 PN16
- DNd: DN65 PN16