

Технические данные

CO 2 MVL 812/SK-FFS-R-CS

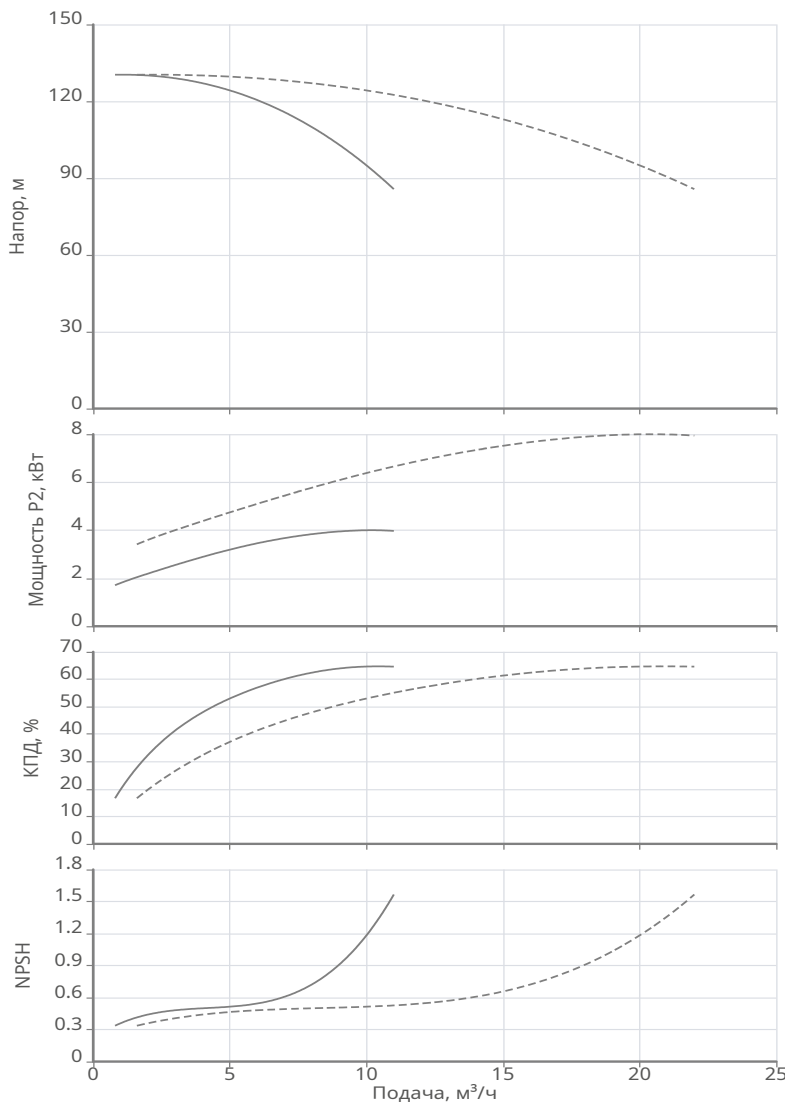
Тип: Модульная насосная установка (пожаротушение)

Разработал:

Дата: 02.04.2026

Проект:

Назначение:



Данные продукта

| | |
|---------------------------------------|----------------------------------|
| Макс. рабочее давление | 16 бар |
| Макс. напор | 129.96 м |
| Т мин. перекачиваемой жидкости | 5 °C |
| Т макс. перекачиваемой жидкости | 50 °C |
| Т мин. окружающей среды | 5 °C |
| Т макс. окружающей среды | 40 °C |
| Тип насосов | MVL 812-3/25/E/3-400-50-2-S1 |
| Рама на виброопорах | Да |
| Разделительные затворы на коллекторах | Да |
| Прибор управления на общей раме | Да |
| Степень защиты | IP 54 |
| Прибор управления | SK-FFS/2-4,0(10A)/J-4,0A/V-3-10A |

Данные мотора

| | |
|---------------------------------|-----------------|
| Класс эффективности | IE2 |
| Подключение к сети | 3~400 В / 50 Гц |
| Допустимый перепад напряжения | +/- 10% |
| Номинальная частота вращения | 2900 об/мин |
| Номинальная мощность | 4.5 кВт |
| Номинальный ток | 8.76 А |
| КПД | 85.8 % |
| Степень защиты | IP 55 |
| Класс нагревостойкости изоляции | F |
| Уровень звукового давления | 59 dB(A) |
| Количество пусков в час | 125 |

Материалы

| | |
|---------------------------------------|-------------------------------|
| Уплотнение со стороны рабочего колеса | Q1Q1 |
| Гидравлический корпус | Чугун EN-GJL-250 |
| Рабочее колесо | Нерж.сталь AISI 304 |
| Направляющий аппарат | Нерж.сталь AISI 304 |
| Напорный кожух | Нерж.сталь AISI 304 |
| Фонарь | Чугун EN-GJL-250 |
| Вал гидравлической части | Нерж.сталь AISI 304 |
| Кольцевые уплотнения | EPDM |
| Фланцы | Чугун EN-GJL-250 |
| Трубопровод | Ст20 с катафорезным покрытием |

Подсоединение к трубопроводу

| | |
|-----|-----------|
| DNs | DN50 PN16 |
| DND | DN50 PN16 |

Дополнительная информация

| | |
|---------|---------|
| Вес | 280 кг |
| Артикул | 2463502 |



Технические данные
CO 2 MVL 812/SK-FFS-R-CS
Тип: Модульная насосная установка (пожаротушение)

wilo

Разработал:
Проект:
Назначение:

Дата: 02.04.2026



СДЕЛАНО В
РОССИИ

Информация о серии

Тип:

Готовая к подключению модульная насосная установка для водяных автоматических установок пожаротушения и внутреннего противопожарного водопровода (нормальновсасывающая), соответствующая требованиям ТУ 28.13.14-012-45876126-2016.

Применение:

Для подачи воды в противопожарный водопровод в жилых, офисных и административных зданиях, а также в гостиницах, больницах, торговых центрах и промышленных системах.

Ваши преимущества

- Высокая надежность системы за счет использования высоконапорных центробежных насосов серии MVL
- Детали, контактирующие с перекачиваемой средой, устойчивы к воздействию коррозии
- Параллельно подключенные вертикальные высоконапорные центробежные насосы серии MVL
- Удобный в эксплуатации прибор управления SK-FFS, имеющий сертификат для продукции противопожарного назначения ТР ЕАЭС 043/2017
- Компактность в исполнении
- Длительный срок эксплуатации

Технические характеристики:

- Подключение: 3~400 В $\pm 10\%$, 50 Гц
- Температура перекачиваемой жидкости: от +5 °С до +50 °С
- Максимальное рабочее давление: 16 бар или 25 бар (исполнение PN25)
- Минимальное входное давление установки: определяется из условия обеспечения бескавитационной работы насосов
- Температура окружающего воздуха: от +5 °С до +40 °С
- Относительная влажность воздуха: макс. 80%
- Подсоединение к трубопроводу: DN 50 - DN 200
- Класс защиты: IP 54
- Количество насосов в установке: 2-4 шт. (больше по запросу)
- Материал трубопровода: нержавеющая сталь или углеродистая сталь с катафорезным покрытием (CS в обозначении)



Быстрый подбор эффективного оборудования в selectonline.ru



Гарантия на оборудования от 2 до 5 лет.
Сервисная поддержка по всей стране.



BIM и CAD библиотека.
Инструкции и сертификаты на wilo.ru в разделе Библиотека.



Подробнее о наших технологиях.
Сделано в России

Технические данные

CO 2 MVL 812/SK-FFS-R-CS

Тип: Модульная насосная установка (пожаротушение)



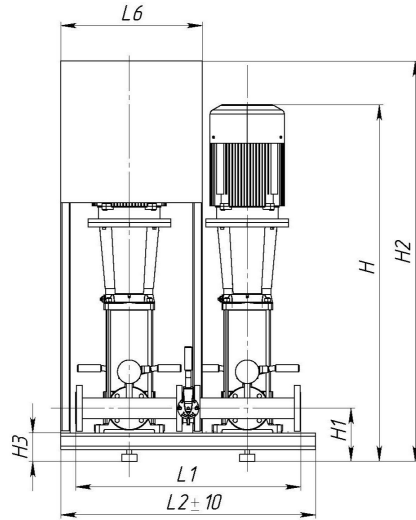
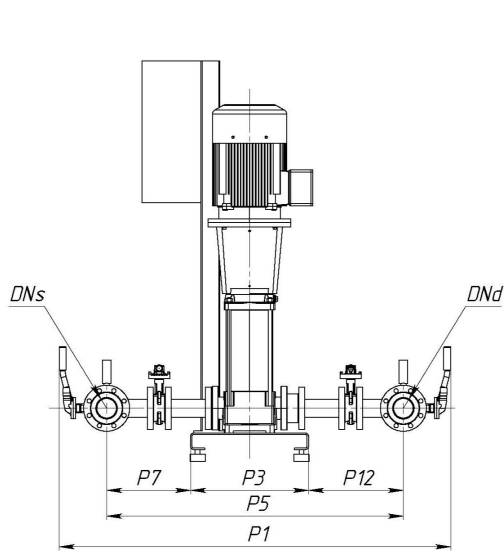
Разработал:

Дата: 02.04.2026

Проект:

Назначение:

Габаритные размеры



- H1: 180
- H2: 1675
- H3: 100
- L1: 557
- L2: 600
- L6: 600
- P1: 1457
- P12: 366
- P3: 450
- P5: 1089
- P7: 273
- H: 1160
- DNs: DN50 PN16
- DNd: DN50 PN16