

Технические данные
COR-3 MHI 404/SKw-EB-R-X
 Тип: Установка повышения давления

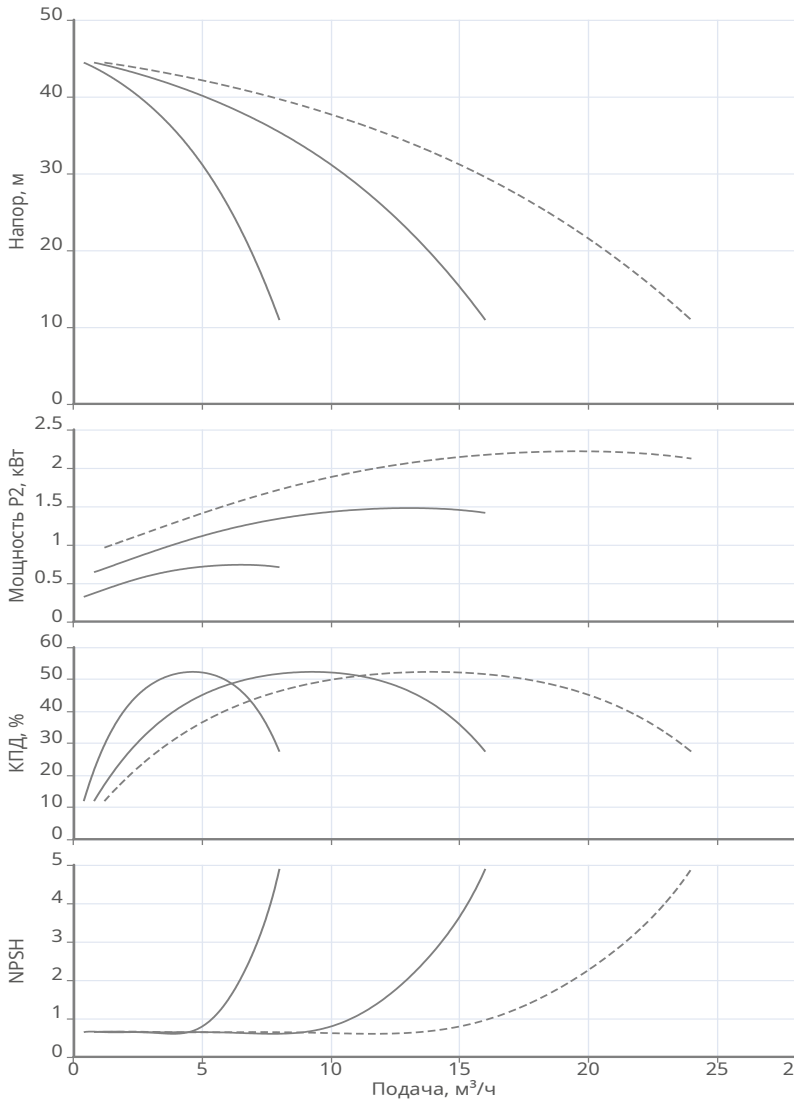


Разработал:

Дата: 12.03.2026

Проект:

Назначение:



Данные продукта

Макс. рабочее давление	10 бар
Макс. напор	44.96 м
Т мин. перекачиваемой жидкости	3 °C
Т макс. перекачиваемой жидкости	70 °C
Т мин. окружающей среды	0 °C
Т макс. окружающей среды	40 °C
Тип насосов	MHI 404-1/E-3-400-50-2-X
Рама на виброопорах	Да
Разделительные затворы на коллекторах	Нет
Прибор управления на общей раме	Да
Степень защиты	IP 54
Прибор управления	W-CTRL-SK-712/w-3-0,75(2,2A)

Данные мотора

Подключение к сети	3~400 В / 50 Гц
Допустимый перепад напряжения	+/- 10%
Номинальная частота вращения	2900 об/мин
Номинальная мощность	0.75 кВт
Номинальный ток	1.78 А
Степень защиты	IP 54

Материалы

Уплотнение со стороны рабочего колеса	Керамика/Графит
Гидравлический корпус	Нерж.сталь AISI 304
Рабочее колесо	Нерж.сталь AISI 304
Направляющий аппарат	Нерж.сталь AISI 304
Вал электродвигателя	Нерж.сталь AISI 304
Кольцевые уплотнения	EPDM
Трубопровод	Нерж.сталь AISI 304

Подсоединение к трубопроводу

DNs	DN50 PN10
DNd	DN50 PN10

Дополнительная информация

Вес	130 кг
Артикул	2452872



Технические данные
COR-3 MHI 404/SKw-EB-R-X
Тип: Установка повышения давления



Разработал:

Дата: 12.03.2026

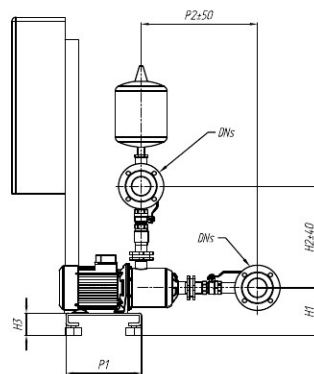
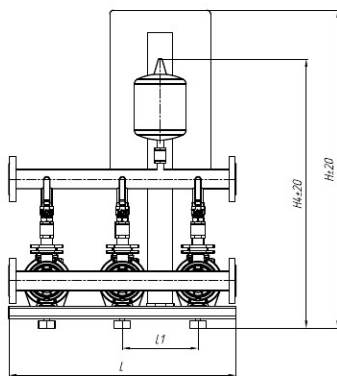
Проект:

Назначение:

Информация о серии

Компактная установка повышения давления полной заводской готовности. Состоит из параллельно подключенных многоступенчатых нормальновсасывающих центробежных насосов, горизонтального исполнения, с сухим ротором. Готовая к подключению установка на опорной раме с системой трубопроводов из нержавеющей стали 1.4301, запорной арматурой, датчиками и прибором управления со встроенными частотными преобразователями для каждого насоса. Для полностью автоматического водоснабжения и повышения давления в жилых, офисных и административных зданиях, больницах, гостиницах, торговых комплексах и различных промышленных объектах. Для перекачивания питьевой, технической, охлаждающей воды, воды для пожаротушения (соблюдать требования действующих регламентов и СП) и других нужд, которая ни химически, ни механически не разрушает используемые материалы и не содержит абразивных и длинноволоконистых включений.

Габаритные размеры



H: 1261
H1: 178
H2: 395
H3: 90
L: 900
L1: 300
L2: 900
P: 1026
P1: 300
P2: 430

