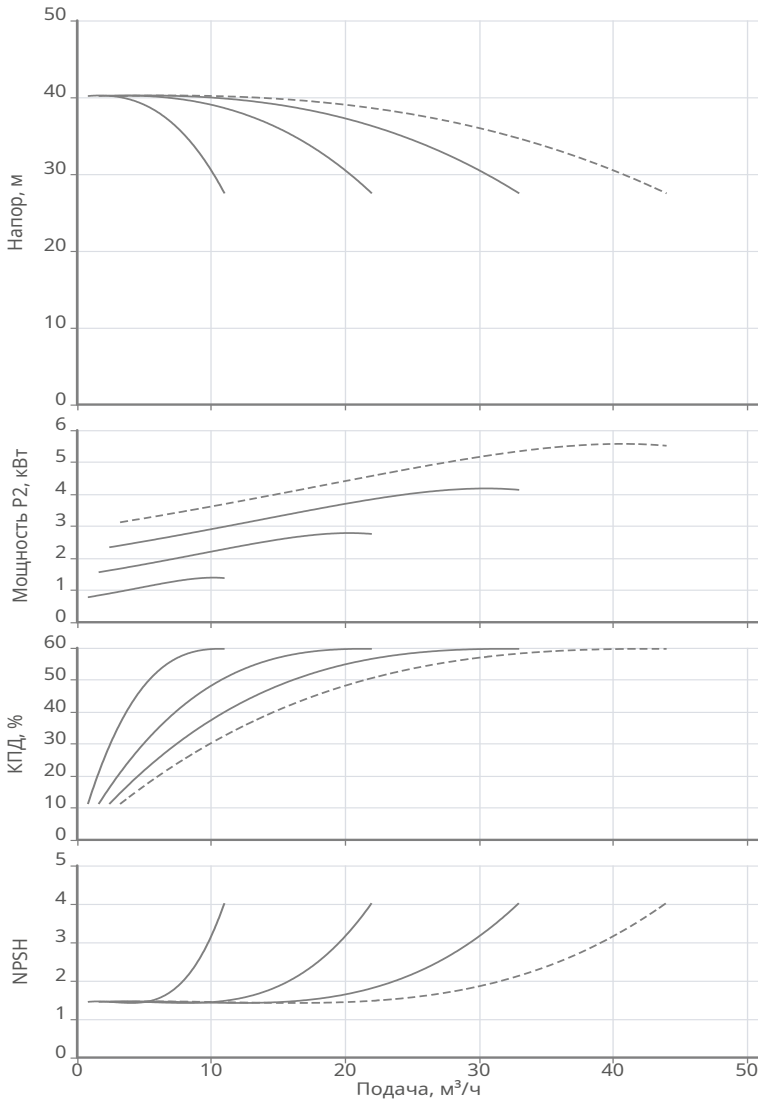


**Технические данные**  
**COR-4 MHL 804/SKw-EB-R**  
 Тип: Установка повышения давления

**wilo**

Разработал:  
 Проект:  
 Назначение:

Дата: 16.03.2026



**Данные продукта**

Макс. рабочее давление	10 бар
Макс. напор	40 м
Т мин. перекачиваемой жидкости	3 °C
Т макс. перекачиваемой жидкости	70 °C
Т мин. окружающей среды	0 °C
Т макс. окружающей среды	40 °C
Тип насосов	MHL 804-1/E-3-400-50-2
Рама на виброопорах	Да
Разделительные затворы на коллекторах	Нет
Прибор управления на общей раме	Да
Степень защиты	IP 54
Прибор управления	W-CTRL-SK-712/w-4-1,5(3,7A)

**Данные мотора**

Класс эффективности	IE2
Подключение к сети	3~400 В / 50 Гц
Допустимый перепад напряжения	+/- 10%
Номинальная частота вращения	2900 об/мин
Номинальная мощность	1.5 кВт
Номинальный ток	3.17 А
КПД	81.3 %
Степень защиты	IP 55
Класс нагревостойкости изоляции	F
Уровень звукового давления	65 dB(A)

**Материалы**

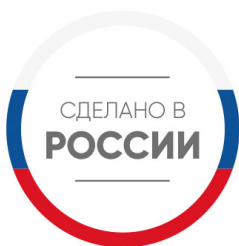
Уплотнение со стороны рабочего колеса	SSFC
Гидравлический корпус	Нерж.сталь AISI 304
Рабочее колесо	Нерж.сталь AISI 304
Направляющий аппарат	Нерж.сталь AISI 304
Фонарь	Нерж.сталь AISI 304
Вал электродвигателя	Нерж.сталь AISI 304
Кольцевые уплотнения	NBR
Трубопровод	Нерж.сталь AISI 304

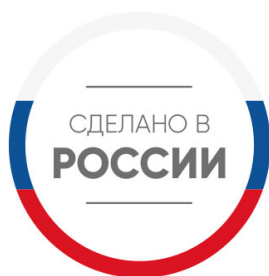
**Подсоединение к трубопроводу**

DNs	DN80 PN10
DNd	DN80 PN10

**Дополнительная информация**

Вес	235 кг
Артикул	2472388





### Информация о серии

#### Тип:

Компактная, высокоэффективная, готовая к подключению установка, предназначенная для обеспечения требуемого напора и подачи перекачиваемой жидкости в системах водоснабжения и циркуляции с 2-4 параллельно подключенными, горизонтально расположенными центробежными насосами серии MHL.

#### Применение:

- Системы хозяйственно-питьевого водоснабжения жилых зданий, больниц, административных и промышленных зданий
- Системы промышленного водоснабжения и охлаждения
- Оросительные, дождевальные установки и т.д.

#### Ваши преимущества

- Высокая надежность системы за счет использования центробежных насосов серии MHL
- Детали, контактирующие с перекачиваемой средой, устойчивы к воздействию коррозии
- Удобный в эксплуатации прибор управления SK-712/W с частотными преобразователями для каждого насоса
- Компактное исполнение установки
- Не требуется фундамент для монтажа
- 

#### Технические характеристики:

- Подключение к сети: 3~400 В  $\pm 10\%$ , 50 Гц
- Температура перекачиваемой жидкости: до +70 °C (по запросу до 120 °C)
- Максимальное рабочее давление: 10 бар
- Температура окружающей среды: от +5 °C до +40 °C
- Относительная влажность воздуха: макс. 80%
- Подсоединение к трубопроводу: фланцевое ГОСТ 33259-2015
- Класс защиты: IP 54
- Материал трубопровода: нержавеющая сталь AISI304

#### Оснащение:

- Общая рама с вибропоглощающими опорами
- Запорная арматура на всасывающей и напорной сторонах каждого насоса
- Обратный клапан с напорной стороны каждого насоса
- На напорном коллекторе установлены: мембранный бак, манометр и датчик давления
- Комплект защиты от сухого хода на всасывающем коллекторе



Быстрый подбор эффективного оборудования в [selectonline.ru](https://selectonline.ru)



Гарантия на оборудования от 2 до 5 лет.  
Сервисная поддержка по всей стране.



BIM и CAD библиотека. Инструкции и сертификаты на [wilo.ru](https://wilo.ru) в разделе Библиотека.



Подробнее о наших технологиях. **Сделано в России**

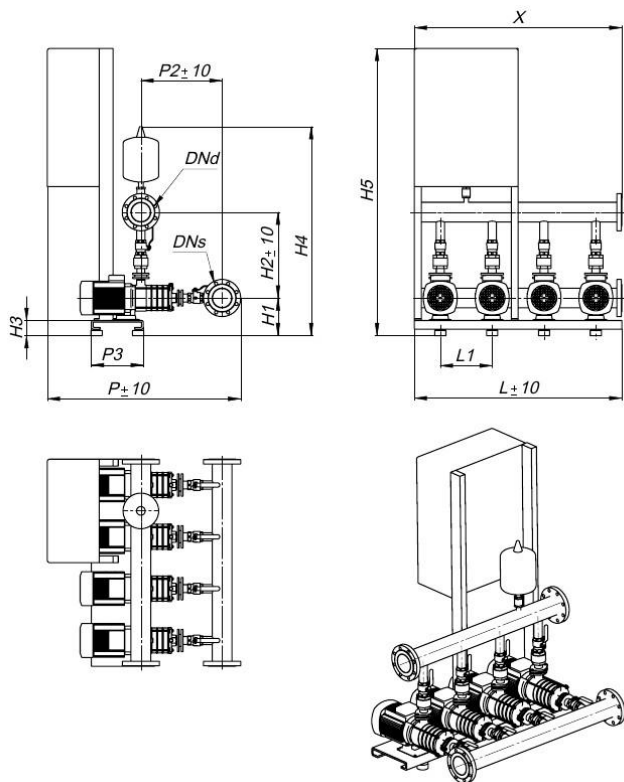
**Технические данные**  
**COR-4 MHL 804/SKw-EB-R**  
Тип: Установка повышения давления



Разработал:  
Проект:  
Назначение:

Дата: 16.03.2026

**Габаритные размеры**



- H1: 206
- H2: 461
- H3: 88
- H4: 1150
- H5: 1663
- L: 1200
- L1: 300
- P: 1062
- P2: 414
- P3: 300
- X: 1200