

Технические данные

IL 125/160-22/2-IE3

Тип: Ин-лайн насос

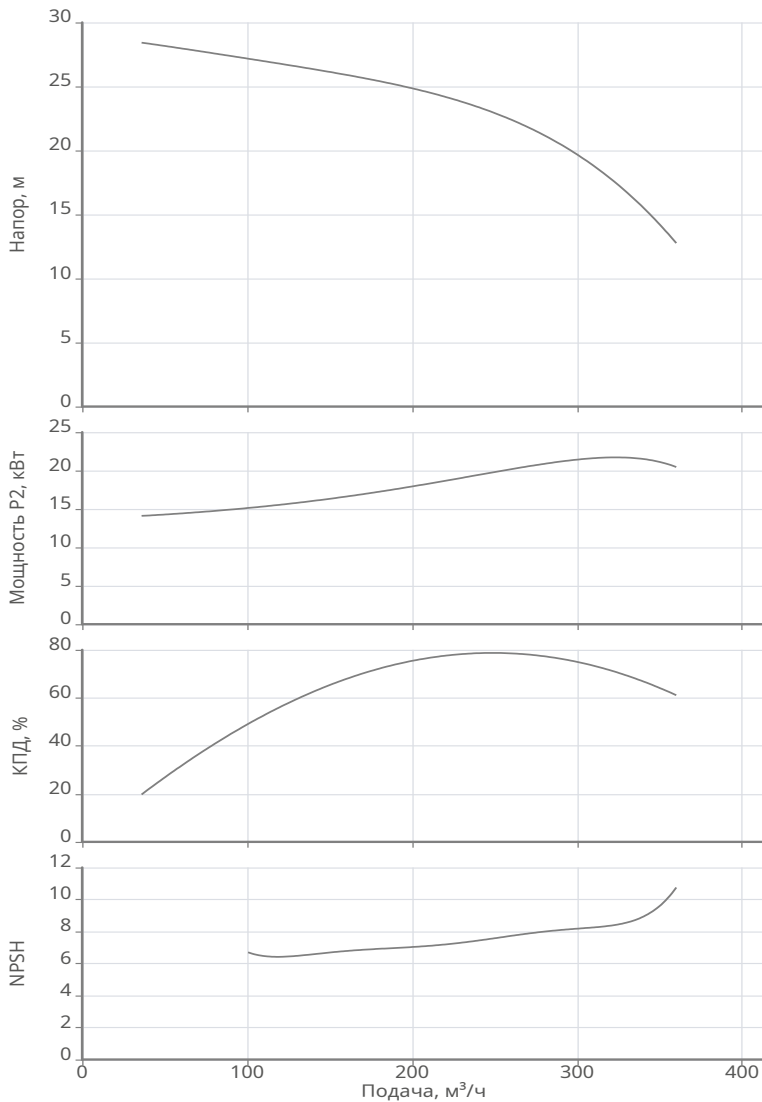


Разработал:

Дата: 16.03.2026

Проект:

Назначение:



Данные продукта

Макс. рабочее давление	16 бар
Макс. напор	29.01 м
Т мин. перекачиваемой жидкости	-20 °C
Т макс. перекачиваемой жидкости	140 °C
Диаметр рабочего колеса	157 мм

Данные мотора

Монтажное исполнение	IM V1
Типоразмер (габарит)	180
Класс эффективности	IE3
Подключение к сети	3~400 В / 50 Гц
Допустимый перепад напряжения	+/- 10%
Номинальная частота вращения	2961 об/мин
Номинальная мощность	22 кВт
Номинальный ток	39.1 А
Отношение пускового тока к номинальному	10.5
Коэффициент мощности	0.87
КПД	92.7 %
Степень защиты	IP 55
Класс нагревостойкости изоляции	F
Уровень звукового давления	77 dB(A)
Защита электродвигателя от перегрева	PTC
Сервис фактор (SF)	1.15
Кабельный ввод	2-M40

Материалы

Уплотнение со стороны рабочего колеса	MG12-AQ1EGG
Гидравлический корпус	Чугун EN-GJL-250 с катафорезным покрытием
Рабочее колесо	Чугун EN-GJL-200 с катафорезным покрытием
Фонарь	Чугун EN-GJL-250 с катафорезным покрытием
Вал гидравлической части	Нерж.сталь 1.4122

Подсоединение к трубопроводу

DNs	DN125 PN16
DNd	DN125 PN16

Дополнительная информация

Вес	241 кг
Артикул	2458035

Технические данные

IL 125/160-22/2-IE3

Тип: Ин-лайн насос



Разработал:

Проект:

Назначение:

Дата: 16.03.2026

Информация о серии

Тип:

Насос с сухим ротором в инлайн-исполнении с фланцевым соединением.

Применение:

Перекачивание воды и водогликолевых смесей без абразивных включений в системах отопления, кондиционирования и охлаждения.

Ваши преимущества

- Низкие эксплуатационные затраты благодаря высокому КПД
- В серийном исполнении в корпусе электродвигателя предусмотрены отверстия для отвода конденсата
- Возможно применение в системах кондиционирования и охлаждения за счет надежного отвода конденсата благодаря оптимизированной конструкции соединительного элемента (запатентовано)
- Высокая степень защиты от коррозии благодаря катафорезному покрытию
- Электродвигатели со стандартными присоединительными размерами (в соответствии со спецификацией Wilo)
- Встроенные датчики температуры для защиты электродвигателя

Технические характеристики:

- Температура перекачиваемой жидкости: от -20 °C до +140 °C
- Подключение к сети: 3~400 В, 50 Гц
- Индекс минимальной эффективности (MEI) $\geq 0,4$
- Номинальный диаметр: от DN 32 до DN 250
- Макс. рабочее давление: 16 бар до +120 °C, 13 бар до +140 °C

Комплект поставки:

- Одноступенчатый низконапорный центробежный насос в инлайн-исполнении
- Инструкция по монтажу и эксплуатации

Технические данные

IL 125/160-22/2-IE3

Тип: Ин-лайн насос



Разработал:

Дата: 16.03.2026

Проект:

Назначение:

Габаритные размеры

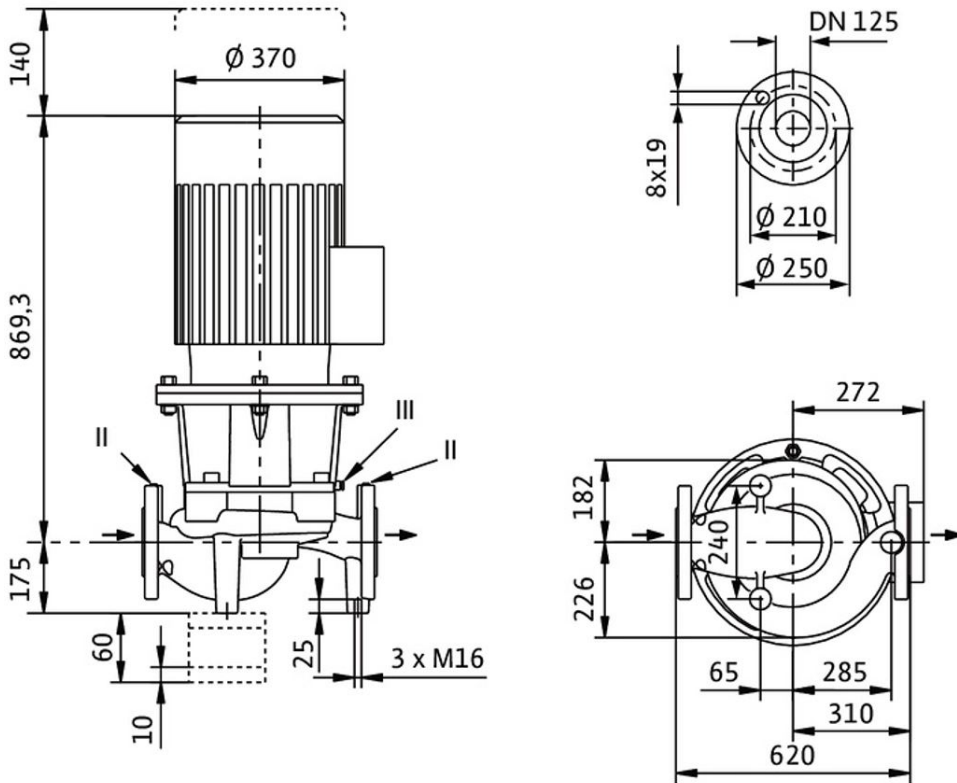
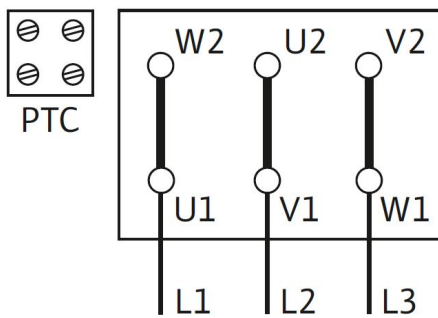


Схема подключения



Подключение Δ