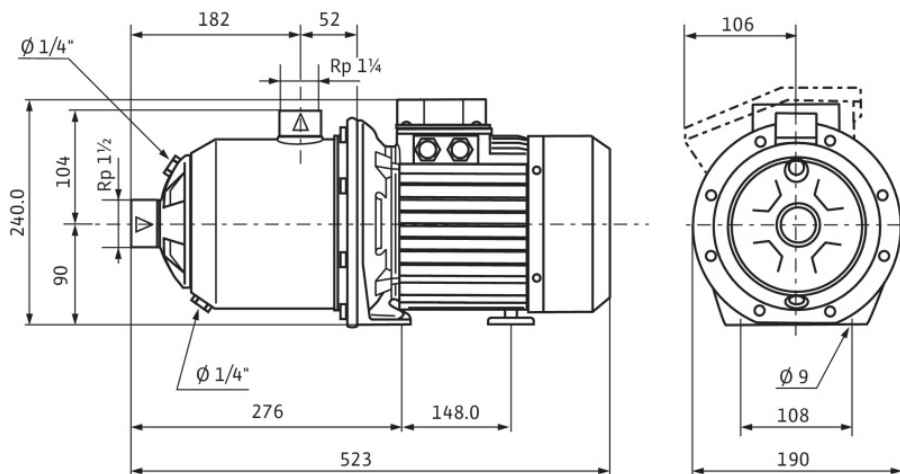


Характеристики согласно ISO 9906: 2012-3B



Размеры mm

Задать рабочие параметры

Производительность	
Напор	
Перекачиваемая жидкость	Вода 100 %
Т перекачиваемой жидкости	20.00 °C
Плотность	998.30 kg/m³
Кинематич. вязкость	1.00 mm²/s

Гидравлические данные (Рабочая точка)

Производительность	
Напор	
Мощность на валу P2	
Гидравлический КПД	
NPSH	

Данные продукта

Нормальновсасывающий многосекционный центробежный насос	
МН1 805-1/E/3-400-50-2/I E3	
Мак. рабочее давление	1,000 kPa
Входное давление макс.	6 bar
Т перекачиваемой жидкости	-30 °C ... +110 °C
Макс. Температура окр. Среды	40 °C

Данные мотора

Класс эффективности мотора	IE3
Подключение к сети	3~ 400 V / 50 Hz
Допустимый перепад напряжения	+/- 10 %
макс. частотой вращения;	2,900 1/min
Ном. Мощность Pn	2.20 kW
Номинальный ток	5.40 A
Коэффициент мощности	0.82
КПД	
50% / 75% / 100%	84.5/85.9/85.9%
Степень защиты	IP54
Класс нагревостойкости изоляций	
Защита электродвигателя	

Присоединительные размеры

Патрубок на всас. стороне DN _s	Rp 1 1/2, PN 10
Патрубок на напорн. стороне DN _d	Rp 1 1/4, PN 10

Материалы

Вал	1.4301
Корпус насоса	1.4301
Материал уплотнения	EPDM
Уплотнение вала	BQ7EGG
Материал электродвигателя	

Данные для заказа

Вес, прим.	21.3 kg
Номер позиции	4210750