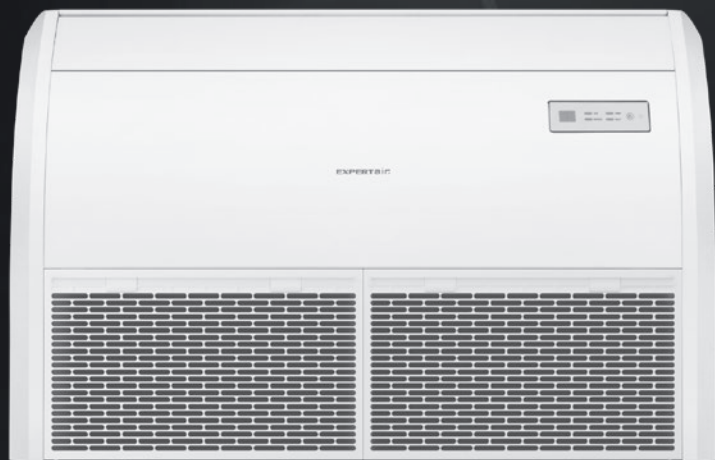


РУКОВОДСТВО ПО ЭКСПЛУАТАЦИИ

# EXPERTair®

by  ZILON



Кондиционер воздуха  
(сплит-система напольно-потолочного типа)

HARD

ERAC

---

## СОДЕРЖАНИЕ

НАЗНАЧЕНИЕ ПРИБОРА.....	4
ПРАВИЛА БЕЗОПАСНОСТИ .....	4
ПРАВИЛА БЕЗОПАСНОЙ ЭКСПЛУАТАЦИИ.....	5
УСТРОЙСТВО ПРИБОРА.....	6
УСЛОВИЯ ЭКСПЛУАТАЦИИ .....	7
ОБЩИЕ ТРЕБОВАНИЯ К УСТАНОВКЕ.....	8
УПРАВЛЕНИЕ ПРИБОРОМ .....	19
ТЕХНИЧЕСКИЕ ХАРАКТЕРИСТИКИ .....	25
ПОИСК И УСТРАНЕНИЕ НЕИСПРАВНОСТЕЙ .....	27
УХОД И ОБСЛУЖИВАНИЕ .....	31
ТРАНСПОРТИРОВКА И ХРАНЕНИЕ.....	33
КОМПЛЕКТАЦИЯ .....	33
СРОК ЭКСПЛУАТАЦИИ.....	33
ДАТА ИЗГОТОВЛЕНИЯ.....	33
ПРАВИЛА УТИЛИЗАЦИИ .....	33
СЕРТИФИКАЦИЯ ПРОДУКЦИИ.....	34

Информация, изложенная в данной инструкции, действительна на момент публикации. Производитель оставляет за собой право изменять технические характеристики изделий с целью улучшения качества без уведомления покупателей. В тексте и цифровых инструкциях могут быть допущены опечатки.

## НАЗНАЧЕНИЕ ПРИБОРА

Прибор предназначен для охлаждения, нагрева, осушения и вентиляции воздуха в промышленных и коммерческих помещениях. Не предназначен для бытового применения. Сплит-система состоит из двух компонентов – 1 внутреннего и 1 наружного блоков.

## ПРАВИЛА БЕЗОПАСНОСТИ

- Перед началом эксплуатации необходимо внимательно изучить данное Руководство по эксплуатации и строго следовать всем инструкциям, которые в нем приведены.
- Монтаж кондиционера должен осуществляться только квалифицированным специалистом.
- Необходимо обеспечить свободное пространство в зоне воздухозабора и воздухоотдачи внутреннего и внешнего блока. Перекрытие зон воздухозабора или воздухоотдачи может привести к падению производительности кондиционера, к его перегреву и выходу из строя.
- Необходимо отключать питание кондиционера перед техническим обслуживанием.
- Ремонт кондиционера должен осуществляться только квалифицированным персоналом авторизованного сервисного центра.
- Не допускается размещение рядом с блоком распылителей и горючих смесей.
- Не допускается отключение питания блока при помощи автоматического выключателя при включенном приборе. Это может привести к пожару.

**ВАЖНО**

Изготовитель и предприятие изготовитель снимают с себя любую ответственность за возможный вред, прямо или косвенно нанесенный данным прибором людям, животным, имуществу в случае, если это произошло в результате несоблюдения правил и условий эксплуатации, установки прибора, умышленных или неосторожных действий потребителя и/или третьих лиц, а также в случае ситуаций, вызванных природными и/или антропогенными форс-мажорными явлениями.

## ПРАВИЛА БЕЗОПАСНОЙ ЭКСПЛУАТАЦИИ

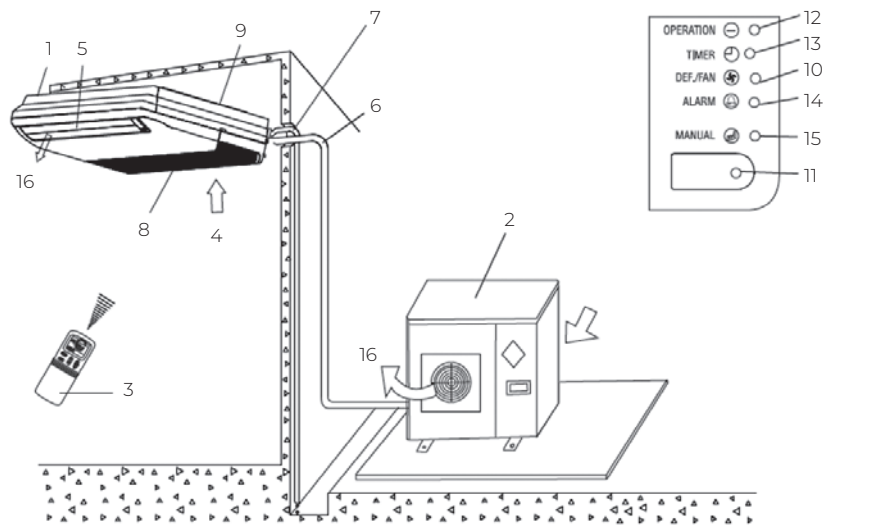
### **НЕСОБЛЮЖДЕНИЕ ДАННЫХ ТРЕБОВАНИЙ МОЖЕТ ПРИВЕСТИ К ТЯЖЕЛОЙ ТРАВМЕ, ЛЕТАЛЬНОМУ ИСХОДУ ИЛИ ПОВРЕЖДЕНИЮ ОБОРУДОВАНИЯ!**

1. Прочитайте данное руководство эксплуатации перед началом использования кондиционера и строго следуйте всем указанным в нем инструкциям.
2. Монтаж кондиционера необходимо осуществлять только силами квалифицированных специалистов официального дилера.
3. Ремонт кондиционера необходимо осуществлять только силами квалифицированных специалистов авторизованного сервисного центра.
4. Перед установкой необходимо убедиться, что параметры местной электрической сети соответствуют параметрам, указанным на табличке с техническими данными прибора.
5. Использовать кондиционер допускается только по назначению, указанному в данной инструкции.
6. Нарращивание кабеля питания не допускается, т. к. это может привести к перегреву и пожару.
7. Все электрические кабели и розетки должны соответствовать техническим характеристикам прибора и электрической сети.
8. При длительном простое кондиционера необходимо отключать кабель электропитания.
9. Используйте кондиционер только по назначению, указанному в данной инструкции.
10. Запрещено устанавливать кондиционер вблизи источников тепла.
11. Кондиционер должен быть надежно заземлен.
12. Запрещена установка кондиционера в местах возможного скопления легко воспламеняющихся газов и помещениях с повышенной влажностью (ванные комнаты, зимние сады).
13. Запрещена установка наружного блока в местах возможного попадания на него соленой морской воды во избежание сильной коррозии кондиционера.
14. Перед техническим обслуживанием питание кондиционера необходимо отключать.
15. Необходимо обеспечить свободное пространство в зоне воздухозабора и воздухоотдачи внутреннего и внешнего блока. Перекрытие зон воздухозабора или воздухоотдачи может привести к падению производительности кондиционера, к его перегреву и выходу из строя.
16. Запрещено хранить бензин, другие летучие и другие легковоспламеняющиеся жидкости вблизи кондиционера.
17. Запрещено отключать кондиционер от электрической сети, вынимая вилку из розетки не выключив кондиционер кнопкой ВКЛ./ВЫКЛ. (POWER)

## УСТРОЙСТВО ПРИБОРА

Кондиционер состоит из внутреннего и наружного блоков, соединенных трубопроводами. Управление кондиционером осуществляется с проводного или инфракрасного пульта управления или с панели управления.

Панель управления и индикации внутреннего блока.



- |   |  |
|---|--|
| 1. Внутренний блок                              | 9. Монтажная пластина  |
| 2. Наружный блок                                | 10. Индикатор режима оттаивания DEF (в моделях с режимами охлаждения и обогрева) |
| 3. Пульт дистанционного управления              | 11. Приемник ИК-сигналов пульта ДУ   |
| 4. Вход воздуха                                 | 12. Индикатор электропитания   |
| 5. Направляющая заслонка                        | 13. Индикатор таймера  |
| 6. Соединительные трубопроводы                  | 14. Индикатор аварийного состояния   |
| 7. Шланг для отвода конденсата                  | 15. Кнопка аварийного управления   |
| 8. Воздухозаборная решетка с воздушным фильтром | 16. Выход воздуха  |

## УСЛОВИЯ ЭКСПЛУАТАЦИИ

Режим работы	Охлаждение	Нагрев	Осушение
Воздух в помещении	+18 °C ~ +31 °C	+18 °C ~ +31 °C	+18 °C ~ +31 °C
Наружный воздух	-15 °C ~ +43 °C	-15 °C ~ +24 °C	-15 °C ~ +43 °C

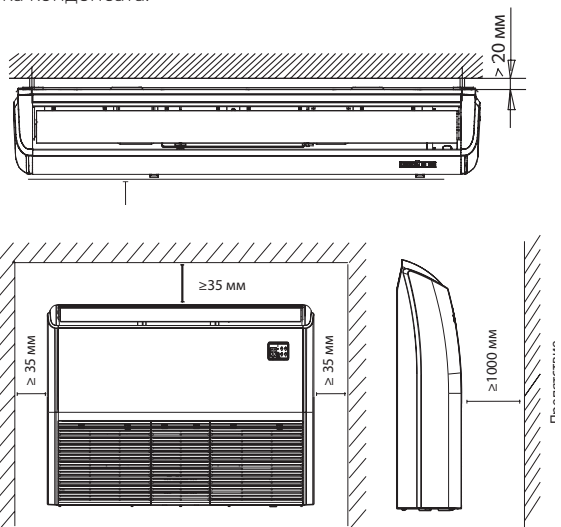
### ⚠ ВНИМАНИЕ!

- Если указанные условия эксплуатации не выполняются, то срабатывают устройства защиты, что ведет к отключению кондиционера.
- Влажность воздуха в помещении не должна превышать 80 %. Если это условие не выполняется, то на поверхности кондиционера может образоваться конденсат.
- Не пользуйтесь кондиционером за пределами указанных температурных диапазонов наружного воздуха. Это может привести к серьезной поломке.
- В случае, если оборудование планируется для интенсивного использования в режиме теплового насоса при отрицательных температурах, рекомендуется установка дополнительного опционального подогревателя поддона внешнего блока, для не допущения образования наледи под дном внешнего блока и для сокращения времени циклов разморозки, что улучшит эффективность работы.

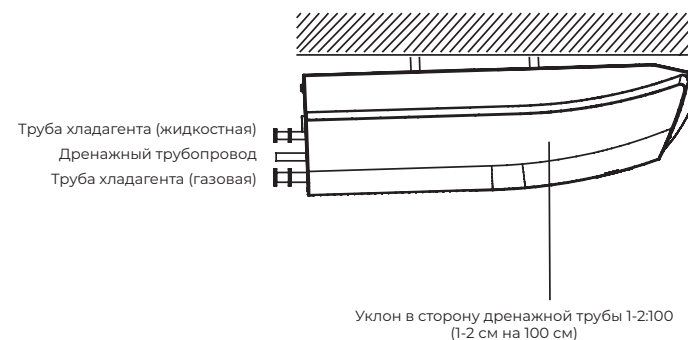
## ОБЩИЕ ТРЕБОВАНИЯ К УСТАНОВКЕ

### Требования по установке внутреннего блока

- Устанавливайте внутренний блок вдали от нагревательных приборов, источников пара или горючих газов.
- Выберите место, где ничего не будет препятствовать входящему и исходящему потокам воздуха из внутреннего блока.
- Убедитесь, что конденсат от внутреннего блока будет отводиться полностью и беспрепятственно. Также убедитесь в надёжности и герметичности всех соединений отвода конденсата. Проверьте что все трубы надёжно теплоизолированы.
- Трубопровод отвода конденсата должен быть проложен с наклоном, обеспечивающим удаление конденсата самотеком (при условии, если не используются специализированные дренажные помпы, иначе следуйте рекомендациям в инструкции к дренажной помпе).
- Убедитесь, что блок установлен с небольшим уклоном в сторону дренажной трубы. Неправильная установка может привести к обратному сливу дренажа по дренажной трубе в блок или утечке конденсата.
- Если блок наклонён против направления потоков конденсата (сторона дренажной трубы поднята), датчик может работать со сбоями и может появиться утечка конденсата.
- При установке блока, если дюбели были встроены заранее, убедитесь, что они не ослабли из-за усадки бетона.
- Убедитесь, что применяемые крепежные шпильки выдержат вес внутреннего блока.
- Не устанавливайте внутренний блок над входом в помещение.
- Определите и запомните место прохождения скрытой проводки, чтобы не повредить её при монтаже.
- Минимальная длина трубопровода хладагента составляет 3 или 4 метра (в зависимости от модели кондиционера). Это ограничение необходимо для снижения вибрации и шума.
- При изменении длины трубопровода свыше номинальной (стандартной), скорректируйте количество хладагента в холодильном контуре в соответствии с рекомендациями.
- При установке внутреннего блока убедитесь, что соблюдаются требования по минимальным расстояниям до препятствий (см. рисунок).



Убедитесь, что блок установлен с небольшим уклоном в сторону дренажной трубы.

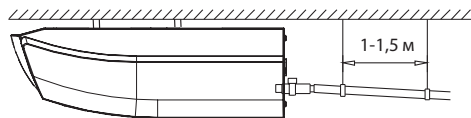
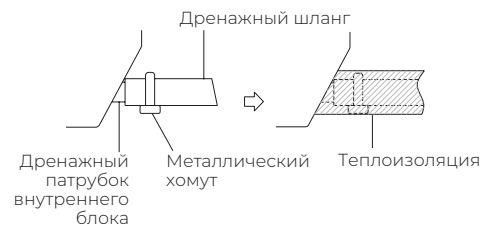


### Запрещается устанавливать внутренние блоки сплит-систем в следующих местах:

- В местах, в которых присутствуют минеральные или пищевые масла (или их пары), например, на кухнях или в технических помещениях.
- В условиях присутствия вызывающих коррозию газов, например, сернистых.
- В условиях сильных колебаний напряжения в сети (на промышленных предприятиях).
- В автомобильном транспорте или на водном транспорте.
- В местах, где присутствуют сильные электромагнитные поля.
- В местах, где имеются горючие газы или материалы.
- В местах, где имеются пары кислот и щелочей, а также в других особых условиях.
- В местах, где в окружающем воздухе присутствует большое количество взвешенных механических частиц.

**Рекомендации по организации системы отвода дренажа от внутренних блоков**

**Подключение дренажного шланга ко внутреннему блоку**



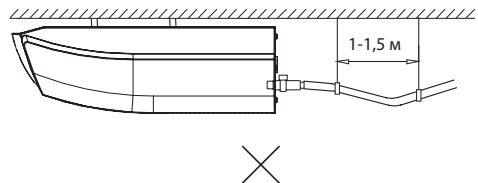
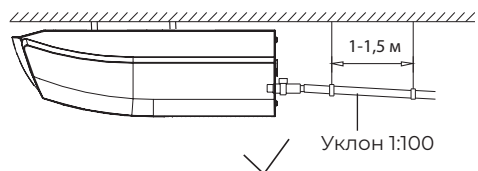
**Прокладка дренажного шланга**

Основная магистраль дренажного трубопровода в обязательном порядке должна быть проложена с уклоном не менее 1:100 (1 см высоты на 100 см длины).

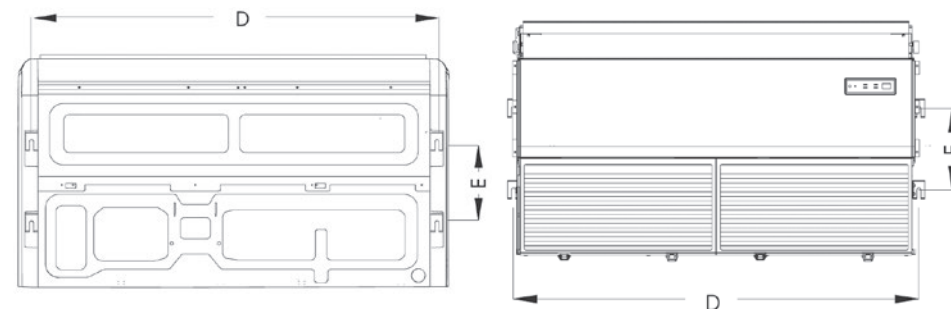
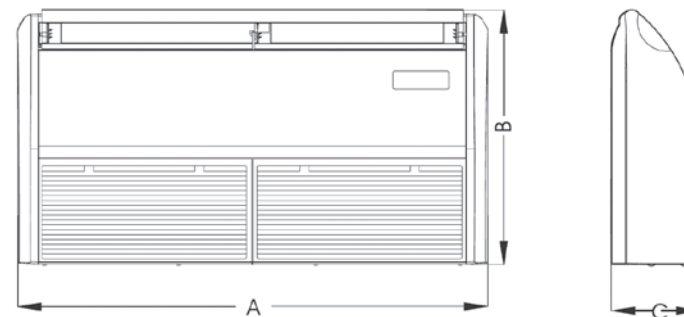
**При прокладке дренажного трубопровода, не допускайте образования**

- Подъемов и петель на основной длине трубопровода.
- Не опускайте конец дренажного трубопровода в воду.
- Выход дренажного трубопровода должен находиться как минимум в 5 см от уровня земли (для предотвращения его загрязнения и блокировки).

**При подключении нескольких внутренних блоков к одной системе удаления дренажа, воспользуйтесь следующими рекомендациями.**



**Установочные данные для внутренних блоков (мм):**

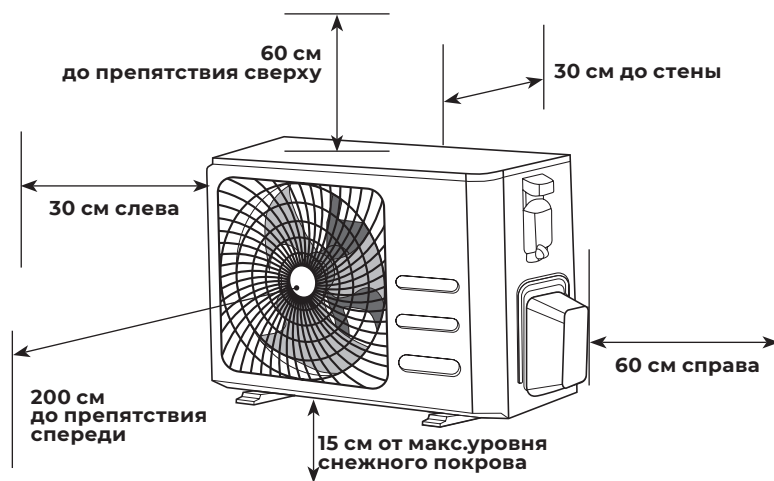


Габариты	Модели 18/24	Модель 36	Модели 48/60
A	1055 мм	1275 мм	1635 мм
B	675 мм	675 мм	675 мм
C	235 мм	235 мм	235 мм
D	980 мм	1200 мм	1560 мм
E	240 мм	240 мм	240 мм

### Требования по установке наружных блоков сплит-систем

- Если над наружным блоком установлен навес, защищающий от солнца или дождя, убедитесь, что он не препятствует теплообмену конденсатора наружного блока.
- Наружный блок должен быть установлен выше уровня снежного покрова региона установки минимум на 15 см.
- Не помещайте животных или растения под входящим или исходящим воздушным потоком от наружного блока.
- Выбирайте место установки наружного блока, учитывая его вес, а также чтобы шум и вибрация были минимальными.
- Выбирайте место установки так, чтобы тёплый воздух от кондиционера и шум его работы не мешали окружающим.
- Устанавливайте наружный блок вдали от нагревательных приборов, источников тепла, пара или горючих газов.
- Убедитесь, что после установки наружный блок будет находиться строго в вертикальном положении. Не допускается перекося наружного блока при его работе.
- Если наружный блок устанавливается на крышу, убедитесь, что перепад высоты между внутренним и наружным блоком не превышает максимально допустимого значения (зависит от модели кондиционера).
- Убедитесь, что длина трассы между внутренним и наружным блоком не превышает максимально допустимого значения (зависит от модели кондиционера).
- Убедитесь, что структура перекрытий/фасада и креплений выдержит вес оборудования.
- Если наружный блок устанавливается на крышу или стену/фасад здания в труднодоступном месте, это может затруднить последующее сервисное обслуживание.
- При установке наружного блока убедитесь, что соблюдаются требования по минимальным расстояниям до препятствий (см. рисунок).

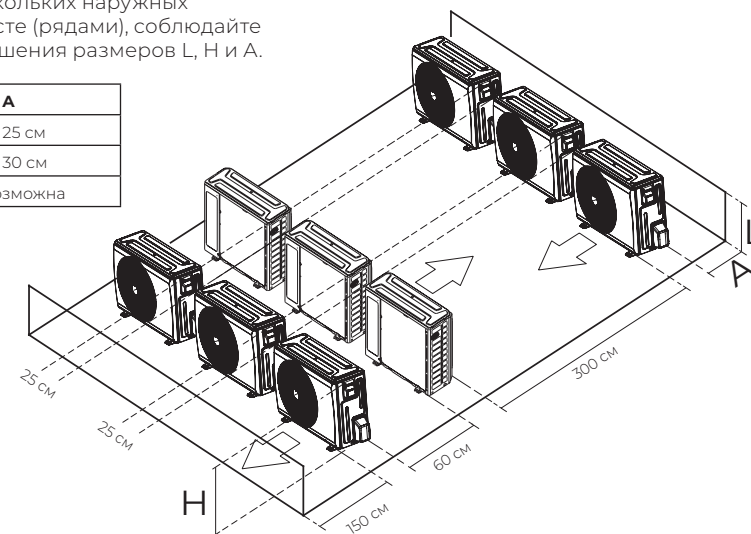
### Минимальное расстояние до препятствий



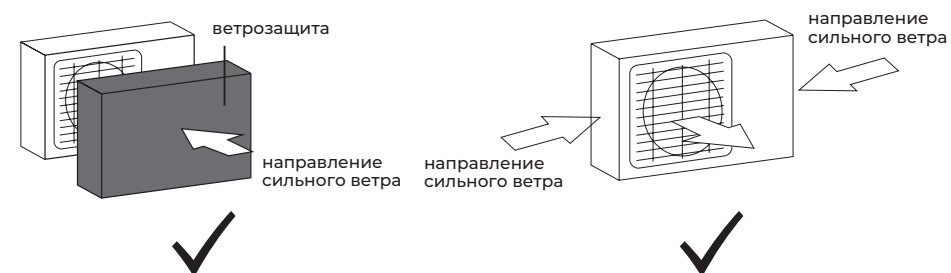
### Установка нескольких наружных блоков

При установке нескольких наружных блоков в одном месте (рядами), соблюдайте следующие соотношения размеров L, H и A.

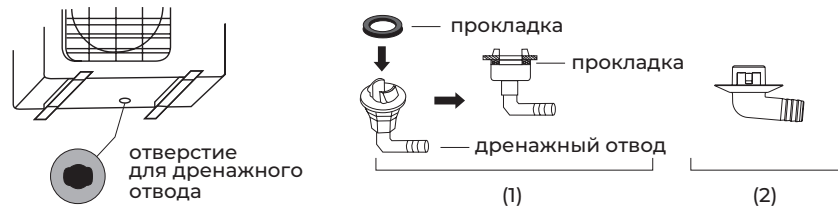
	L	A
$L \leq H$	$L \leq 1/2H$	25 см
	$1/2H < L \leq H$	30 см
$L > H$	Установка невозможна	



- В случае, если в месте установки возможны сильные порывы ветра (например, на побережье), убедитесь, что вентилятор вращается без затруднений, и блок расположен вдоль стены, или используйте заграждение от ветра (см. рисунок).
- По возможности устанавливайте наружный блок с подветренной стороны.



- Если наружный блок оснащён функцией теплового насоса, установите патрубок отвода конденсата наружного блока. По этому патрубку будет отводиться конденсат, образующийся при работе наружного блока в режиме нагрева.

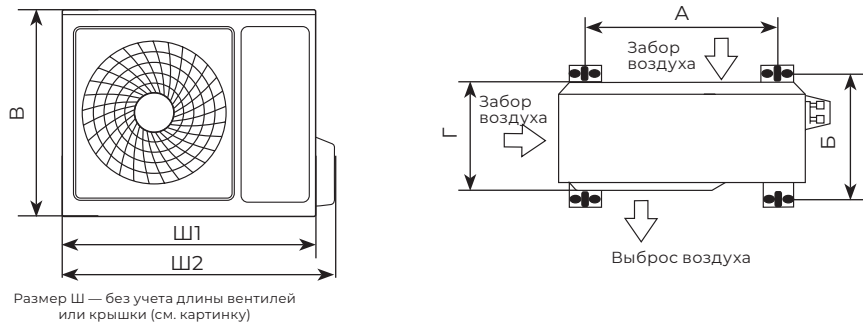


**Примечание:** изображение конструкции дренажного патрубка приведено для справки. Конструкция дренажного патрубка вашего кондиционера может отличаться (например, может отсутствовать резиновая прокладка).

**Запрещается устанавливать наружные блоки сплит-систем в следующих местах**

- В местах, в которых присутствуют минеральные масла (или их пары), например, смазочные.
- В условиях морского климата с большим содержанием солей в воздухе (в зависимости от модели и вида антикоррозийной обработки наружного блока).
- В условиях присутствия вызывающих коррозию газов, например, сернистых.
- В условиях сильных колебаний напряжения в сети (на промышленных предприятиях).
- В автомобильном транспорте или на водном транспорте.
- В местах, где присутствуют сильные электромагнитные поля.
- В местах, где имеются горючие газы или материалы.
- В местах, где имеются пары кислот и щелочей, а также в других особых условиях.
- В местах, где в окружающем воздухе присутствует большое количество взвешенных механических частиц.
- В помещениях.

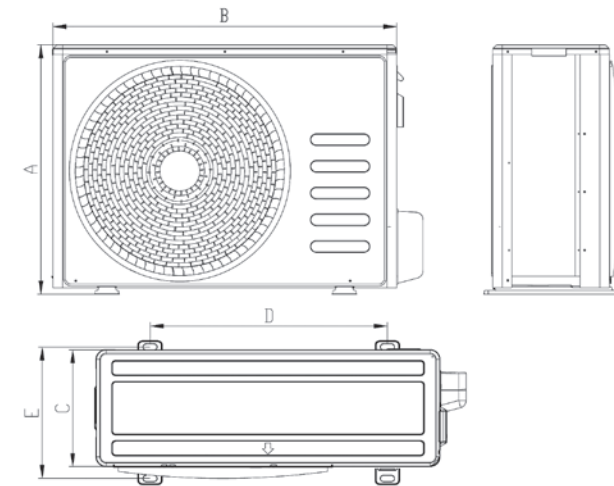
**Установочные данные для наружных блоков**



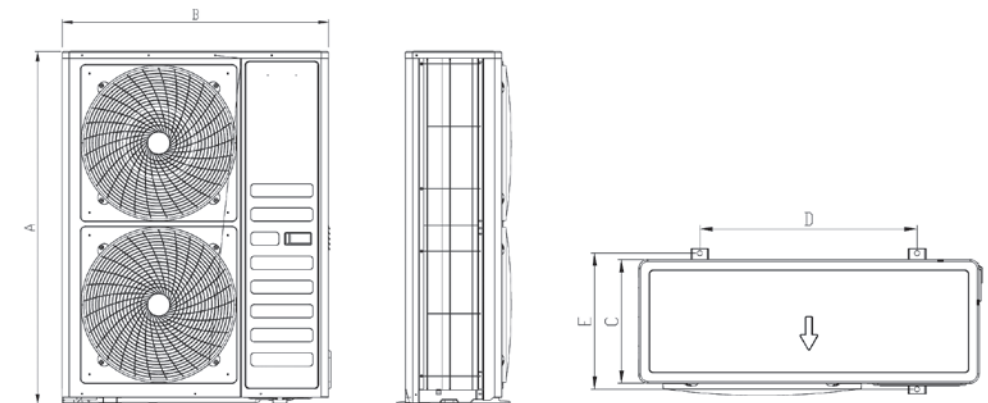
Модель	Размеры наружного блока Ш1 (Ш2) x В x Г (мм)	Размер А (мм)	Размер Б (мм)
ZAC-HD12XC-OU	780(810)×590×288	508	278
ZAC-HD18XC-OU	780(810)×590×288	508	278
ZAC-HD24XC-OU	845(875)×700×330	586	348
ZAC-HD36XC-OU	910(940)×805×360	607	390
ZAC-HD48XC-OU	940(940)×1250×340	600	375
ZAC-HD60XC-OU	940(940)×1250×340	600	375

**Примечание:** приведенные установочные размеры являются справочными и могут быть изменены без предварительного уведомления. Габаритные размеры вашего наружного блока приведены в разделе «Технические характеристики» данной инструкции.

**Для моделей с индексом 12/18/24/36**



**Для моделей с индексом 48/60**

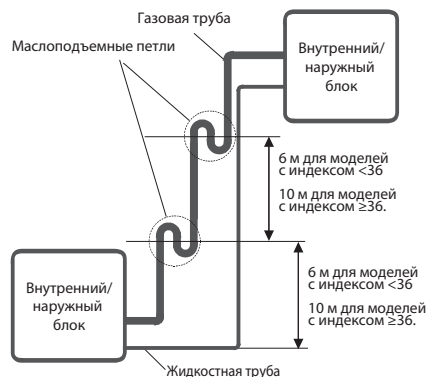


Модель	А	В	С	Д	Е
12	635	780	288	520	314
18	635	780	288	520	314
24	700	845	330	586	348
36	805	910	360	607	421
48	1250	940	340	600	376
60	1250	940	340	600	376

### Установка маслоподъемных петель

Установите маслоподъемную петлю (петли), если наружный блок находится выше/ниже внутреннего блока, и перепад высоты между внутренним и наружным блоком составляет:

- Более 6 м для моделей с индексом <36 - через каждые 6 м;
- Более 10 м для моделей с индексом ≥36 - через каждые 10 м.



**Примечание:** данные схемы приведены только для ознакомления.

### При установке маслоподъемных петель, соблюдайте следующие требования

- Маслоподъемная петля должна иметь минимально возможные размеры для сокращения объема собираемого масла.
- Горизонтальные участки труб хладагента должны быть проложены с уклоном в сторону движения хладагента, чтобы улучшить процесс возврата масла в компрессор. Уклон должен быть не менее 1/200 или 1/250.
- Маслоподъемные петли необходимо выполнять только на газовой трубе хладагента.

### Таблица расчета длины трубопровода (эквивалентной) с учетом маслоподъемных петель и изгибов

Для расчета эквивалентной длины трубопровода (с учетом эквивалента длины для изгибов и маслоподъемных петель) воспользуйтесь следующей таблицей:

Диаметр трубы (жидкость/газ), мм	Изгиб - L <sub>и</sub> , м	Маслоподъемная петля - L <sub>м</sub> , м
6,35	0,10	0,70
9,53	0,18	1,30
12,70	0,20	1,50
15,88	0,25	2,00
19,05	0,35	2,40
22,23	0,40	3,00

**Эквивалентная общая длина трубы L<sub>э</sub>** = фактическая длина трубы L<sub>ф</sub> + кол-во изгибов (n<sub>и</sub>) × экв. длину изгиба (L<sub>и</sub>) + кол-во маслоподъемных петель (n<sub>м</sub>) × экв. длину маслоподъемной петли (L<sub>м</sub>)

### Пример

Блок с индексом 36  
Фактическая длина трубы L<sub>ф</sub> = 20 м  
Диаметр труб - 9,53 / 15,88  
Кол-во изгибов n<sub>и</sub> - 5 шт  
Кол-во маслоподъемных петель n<sub>м</sub> - 1 шт

### Расчетная эквивалентная общая длина трубы

$$L_{э} = L_{ф} + n_{и} \times L_{и} + n_{м} \times L_{м} = 20 + 5 \times 0,25 + 1 \times 2 = 23,25 \text{ м}$$

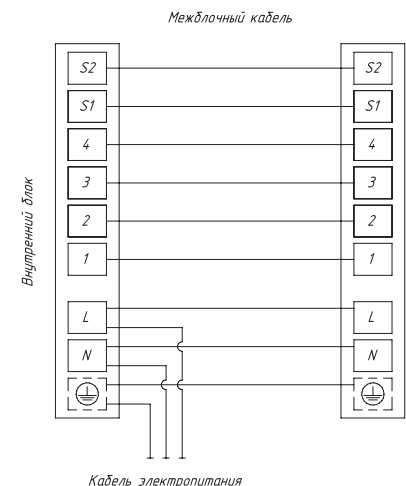
### Подключение электропитания и осуществление межблочных соединений

При подключении электропитания и межблочных соединений соблюдайте следующие требования:

- Оборудование должно иметь выделенную линию электропитания и отдельный автомат токовой защиты.
- Все контакты должны быть закреплены надёжно, резьбовые соединения должны быть затянуты. Протяните все резьбовые соединения, так как они могли ослабнуть от вибрации при транспортировке. Удалите все посторонние предметы и крепления, использовавшиеся при транспортировке.
- Электропитание соответствует спецификации данного оборудования.
- Мощность линии электропитания соответствует максимальной потребляемой мощности кондиционера.
- Убедитесь, что при пуске оборудования не происходит изменения параметров электросети более чем на 10 % от номинального рабочего напряжения, указанного в спецификации оборудования.
- Убедитесь, что сечение кабеля соответствует спецификации оборудования.
- В сырых и влажных помещениях всегда используйте УЗО.
- Убедитесь, что исключена возможность возникновения проблем с электропитанием, т.к. они могут повлечь частые срабатывания реле, что приведёт к выходу из строя контактов, а также к неправильному функционированию защиты от перегрузки.
- Предусмотрите возможность одновременного отключения от источника питания всех питающих проводов.
- Подключение электропитания и осуществление межблочных соединений должны выполняться квалифицированным персоналом.

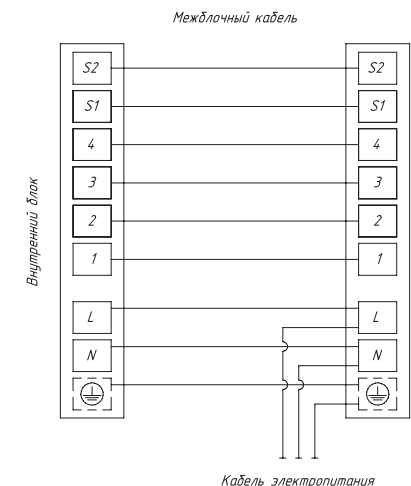
### Схемы межблочных подключений

#### Модели с индексом 12/18



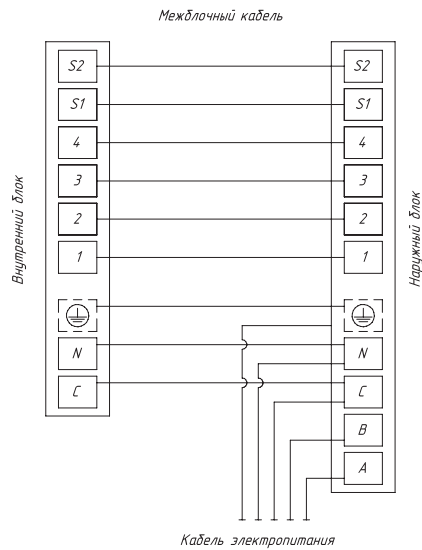
Внимание! Допустимо подключение электропитания отдельно к внутреннему и наружному блоку

#### Модель с индексом 24



Внимание! Допустимо подключение электропитания отдельно к внутреннему и наружному блоку

**Модели с индексом 36/48/60**



*Внимание! Допустимо подключение электропитания отдельно к внутреннему и наружному блоку*

**⚠ ВНИМАНИЕ!**

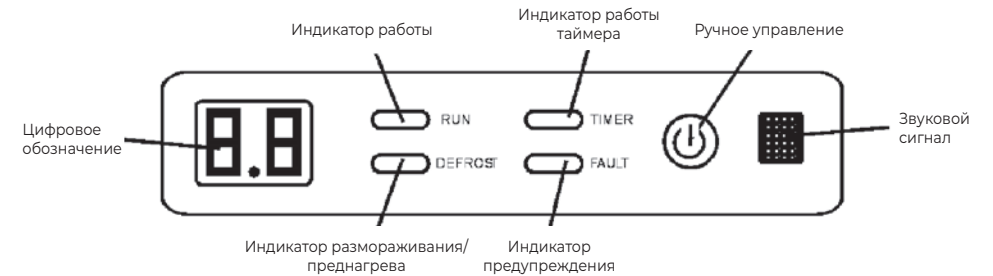
Параметры рекомендуемых к применению межблочных и силовых кабелей вы можете посмотреть в разделе «Технические характеристики». Если на внутреннем и наружном блоке присутствуют отдельные кабели с собственными разъемами, соедините их.



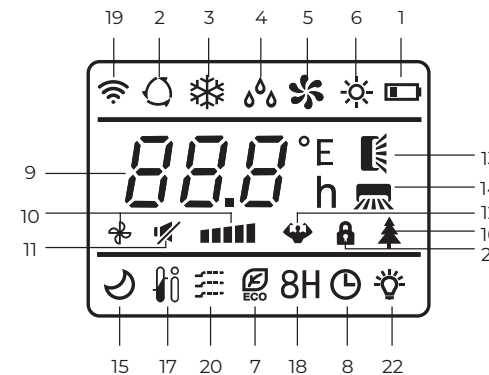
**Примечание:** данные схемы приведены только для справки. Если схема подключений на вашем блоке отличается, для осуществления подключения воспользуйтесь схемой электроподключений, приведенной на вашем кондиционере.

**УПРАВЛЕНИЕ ПРИБОРОМ**

**Панель индикации (дисплейный блок)**



**Индикация пульта ДУ**



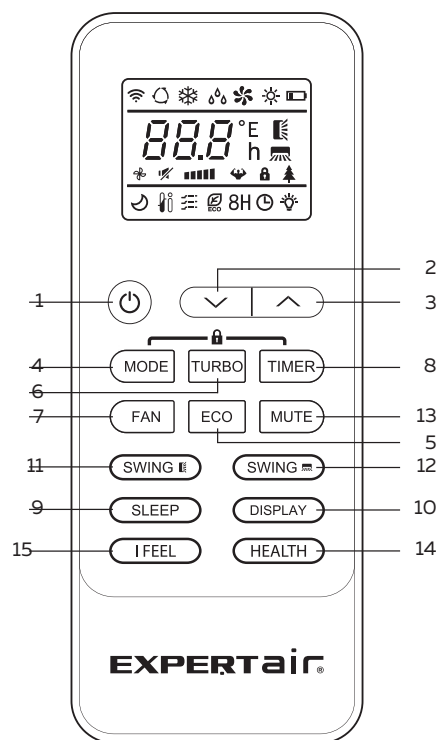
**⚠ ВНИМАНИЕ!**

- Пульт ДУ не будет работать, если между ним и внутренним блоком расположены шторы, двери или другие предметы.
- Не допускайте попадания на пульт воды и не подвергайте его воздействию прямых солнечных лучей и источников тепла.
- Во избежание нарушения приёма сигналов пульта ДУ не допускайте попадания прямых солнечных лучей на приемник ИК-сигналов, расположенный на внутреннем блоке.
- Если другие электроприборы реагируют на сигналы пульта ДУ, отодвиньте их от кондиционера или проконсультируйтесь с представителем торговой организации, у которой вы приобрели кондиционер.

№	Индикатор	Обозначение
1		Индикатор батареи
2		Режим автоматической работы «АВТО»
3		Режим охлаждения
4		Режим осушения
5		Режим вентиляции
6		Режим нагрева
7		Режим работы "ECO"*
8		Таймер
9		Индикатор температуры, таймера
10		Скорость работы вентилятора: автоматическая / тихая / низкая / пониженная средняя / средняя / повышенная средняя / высокая / турбо
11		Режим работы "MUTE"
12		Режим работы "TURBO"
13		Движение горизонтальных жалюзи вверх-вниз
14		Движение вертикальных жалюзи влево-вправо*
15		Режим работы "SLEEP"
16		Функция "Health"* (ионизация воздушного потока)
17		Функция "IFEEL"*
18		Функция нагрева +8°C*
19		Индикатор передачи сигнала
20		Функция объемного обдува*
21		Блокировка от детей
22		Дисплей вкл/выкл

\* Не активна в данной серии.

## Описание пульта ДУ



№	Кнопка	Обозначение
1		Включить/выключить кондиционер
2		Увеличить температуру или настроить таймер
3		Уменьшить температуру или настроить таймер
4	MODE	Выбрать режим работы («Авто», «Охлаждение», «Осушение», «Вентиляция», «Нагрев»)
5	ECO	Включить/отключить режим работы "ECO" Долгим нажатием включить/отключить режим нагрева +8 °С*
6	TURBO	Включить/отключить режим "TURBO"
7	FAN	Выбрать скорость работы вентилятора: авто / тихая / низкая / пониженная средняя / средняя / повышенная средняя / высокая / турбо
8	TIMER	Настройка времени на включение/отключение таймера
9	SLEEP	Включить/отключить режим работы "SLEEP"
10	DISPLAY	Включить/выключить светодиодный дисплей
11	SWING	Изменения работы жалюзи. При нажатии активируется автоматический режим работы горизонтальных жалюзи (вверх-вниз). Для фиксации положения жалюзи нажмите кнопку повторно
12	SWING	Изменения работы жалюзи*. При нажатии активируется автоматический режим работы вертикальных жалюзи (влево-вправо). Для фиксации положения жалюзи нажмите кнопку повторно.
13	MUTE	Включить/отключить режим работы "MUTE"
14	HEALTH	Включение/отключение функции HEALTH (ионизация воздушного потока)*
15	IFEEL	Включение/отключение функции IFEEL* (измерение текущей температуры в помещении при помощи датчиков пульта ДУ)
16	MODE + TIMER	Включить/отключить блокировку от детей
17	SWING  + SWING	Включить/отключить функцию самоочистки*

### Примечания:

1. Дисплей и некоторые функции пульта дистанционного управления могут отличаться в зависимости от модели.
2. Форма и положение кнопок и индикаторов могут различаться в зависимости от модели, но их функции одинаковы.
3. Устройство подтверждает правильный прием каждой кнопки звуковым сигналом.

## Установка и замена элементов питания

Для питания пульта ДУ используются два щелочных элемента питания типа AAA/R03.

1. Для установки элементов питания необходимо выдвинуть крышку отсека элементов питания и вставить элементы питания в соответствии с символами «+» и «-», указанными на стенке отсека.
2. Для замены элементов питания проделайте ту же операцию.

### Примечания:

1. При замене элементов питания не используйте старые элементы или элементы других типов. Это может привести к нарушению нормальной работы пульта ДУ.
2. Если вы не пользуетесь пультом более 1 месяца, извлеките элементы питания из пульта, так как они могут протечь и повредить пульт.
3. При нормальной эксплуатации кондиционера срок службы элементов питания составляет около 6 месяцев.
4. Заменяйте элементы питания, если отсутствует звуковое подтверждение приема команд ДУ или когда пропадает значок передачи сигнала.

**ВНИМАНИЕ!**

- Если между пультом и приемником инфракрасных сигналов на внутреннем блоке находятся посторонние предметы, то кондиционер не будет принимать сигналы пульта ДУ.
- Не допускайте попадания на пульт жидкости.
- Не оставляйте пульт в зоне воздействия высокой температуры и прямых солнечных лучей.
- Попадание прямых солнечных лучей на приемник сигналов ДУ может вызвать нарушения в работе кондиционера.
- Не оставляйте пульт в зоне воздействия электромагнитного излучения, генерируемого другими домашними приборами. Не пользуйтесь кондиционером при низких температурах наружного воздуха. Это может привести к серьезной поломке.

**ВНИМАНИЕ!**

Нажатие любой кнопки на пульте ДУ переводит кондиционер в режим дистанционного управления

## Дистанционное управление кондиционером

### РЕЖИМ ОХЛАЖДЕНИЯ ❄

Данный режим предназначен для охлаждения воздуха в помещении.

Для активации режима охлаждения нажимайте кнопку MODE пока символ ❄ не появится на дисплее.

Кнопками установите температуру ниже комнатной.

### РЕЖИМ ВЕНТИЛЯЦИИ ❄

Данный режим предназначен только для вентиляции воздуха в помещении.

Для активации режима нажимайте кнопку MODE пока символ ❄ не появится на дисплее.

### РЕЖИМ ОСУШЕНИЯ ☁

Режим осушения позволяет снизить уровень влажности воздуха в помещении.

Для активации режима нажимайте кнопку MODE пока символ ☁ не появится на дисплее.

### РЕЖИМ «АВТО» ⌚

В автоматическом режиме устройство будет автоматически выбирать следующие режимы: охлаждение, осушение, вентиляция и нагрев на основе установленной температуры.

Нажимайте кнопку MODE для выбора автоматического режима работы. Пока символ ⌚ не появится на дисплее.

### РЕЖИМ НАГРЕВА ☀

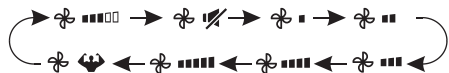
Режим предназначен для нагрева воздуха в помещении.

Для активации режима нажимайте кнопку MODE пока на дисплее не появится символ ☀. Кнопками установите температуру выше комнатной.

**Примечание:** в режиме нагрева кондиционер может автоматически активировать цикл размораживания, который необходим для очистки конденсатора от инея и восстановления функции теплообмена. Эта процедура обычно длится 2-10 минут. Во время размораживания вентилятор внутреннего блока останавливается. После размораживания он автоматически возвращается в режим нагрева.

### Выбор скорости работы вентилятора FAN

Нажатием кнопки **FAN** можно выбрать скорость работы вентилятора из предложенных: авто/тихая/низкая/пониженная средняя/средняя/повышенная средняя/высокая/турбо



### ФУНКЦИЯ БЛОКИРОВКИ ОТ ДЕТЕЙ

Данная функция позволяет заблокировать все кнопки пульта ДУ.

Для запуска функции одновременно удерживайте кнопки MODE и TIMER.

Для отключения функции повторно удерживайте обе кнопки.

### УСТАНОВКА ТАЙМЕРА

Функция «ТАЙМЕР» на включение/отключение позволит установить время, когда устройство будет автоматически включаться / отключаться.

Для установки таймера на включение прибор должен быть выключен.

Нажмите кнопку TIMER, мигающий символ появится на дисплее.

Нажатием кнопок **▲ ▼** установите время для включения устройства. Каждое нажатие на кнопки **▲ ▼** будет менять время на полчаса в интервале между 0 и 10 часами и на час в интервале между 10 и 24 часами.

Повторно нажмите кнопку TIMER для подтверждения установленного времени. Для установки таймера на выключение прибор должен быть включен. Нажмите кнопку TIMER, мигающий символ появится на дисплее.

Нажатием кнопок установите время для выключения устройства. Каждое нажатие на кнопки будет менять время на полчаса в интервале между 0 и 10 часами и на час в интервале между 10 и 24 часами. Повторно нажмите кнопку TIMER для подтверждения установленного времени.

**Примечание:** выбранное значение времени указывает на промежуток времени после установки таймера, когда прибор автоматически включится/выключится. Например, если вы установили таймер на выключение на 2,5 часа на экране появится 2,5 часа и устройство отключится через 2,5 часа.

**Примечание:** все настройки таймера необходимо произвести в течение 5 секунд после выбора режима. В противном случае все настройки будут сброшены и таймер не будет установлен.

### ИЗМЕНЕНИЕ ПОЛОЖЕНИЯ SWING

Для настройки работы горизонтальных жалюзи и установки желаемого направления воздушного потока используйте кнопку SWING.

### РЕЖИМ TURBO

Помогает достигать заданной температуры за короткие сроки.

Нажмите кнопку TURBO для активации режима. Для отключения режима повторно нажмите кнопку TURBO.

### РЕЖИМ РАБОТЫ "MUTE"

При активации режима MUTE устройство будет работать с минимальным уровнем шума при этом будет предустановлена АВТО скорость вентилятора.

Нажмите кнопку MUTE для активации режима. Для отключения режима повторно нажмите кнопку MUTE.

### РЕЖИМ РАБОТЫ "SLEEP"

Нажмите кнопку SLEEP для активации ночного режима, индикатор будет мигать на дисплее.

Для отключения режима повторно нажмите кнопку SLEEP.

**Примечание:** после 10 часов работы в режиме «SLEEP» кондиционер автоматически вернется к работе в предыдущем режиме.

### ФУНКЦИЯ DISPLAY

С помощью данной функции пользователь может включать/отключать подсветку дисплея внутреннего блока.

Нажатие кнопки DISPLAY отключает подсветку дисплея внутреннего блока, повторное нажатие на кнопку DISPLAY включает подсветку.

### РЕЖИМ РАБОТЫ «ECO»\*

При активации режима «ECO» устройство будет работать в режиме экономичного энергопотребления.

Для активации режима нажмите кнопку ECO, на дисплее появится символ . Для деактивации режима нажмите на кнопку повторно.

### ФУНКЦИЯ «+8 °C»\*

При активации данной функции кондиционер будет поддерживать температуру в помещении на уровне +8 °C. Функция активируется долгим нажатием кнопки ECO. После активации функции на дисплее появится символ . Для отключения функции нажимайте кнопку ECO в течение 3 секунд.

**Примечание:** если температура воздуха в помещении поднимется выше +18 °C, функция будет отключена автоматически.

### ФУНКЦИЯ I FEEL\*

Данная функция позволяет пульту управления измерять температуру в текущем местоположении и посылать сигнал кондиционеру для оптимизации температуры вокруг пользователя.

Для активации функции нажмите кнопку IFEEL, на дисплее появится значок .

Для отключения функции нажмите кнопку еще раз.

**Примечание:** данная функция автоматически отключается по прошествии 2 часов работы.

### Функция теплого пуска (защита от обдува холодным воздухом)

Кондиционеры данной серии оснащены функцией теплого пуска, которая предотвращает запуск вентилятора внутреннего блока на средней или высокой скорости до момента прогрева теплообменника внутреннего блока. Если вы выбрали высокую или среднюю скорость, вентилятор будет вращаться с низкой скоростью до момента прогрева теплообменника.

### Функция температурной компенсации в режиме нагрева (защита от простуды)

Кондиционеры данной серии оснащены функцией температурной компенсации в режиме нагрева, которая позволяет учесть температурное расслоение воздуха по высоте помещения и точно поддерживать температуру именно в месте расположения пользователя.

### Функция автоматического перезапуска

Кондиционеры данной серии оснащены функцией автоматического перезапуска в случае внезапного отключения электропитания. После возобновления подачи электропитания, кондиционер продолжит работу, сохранив настройки режима, температуры, скорости вращения вентилятора.

### Функция запоминания положения жалюзи

Кондиционеры данной серии оснащены функцией запоминания положения жалюзи. После выключения и повторного включения кондиционера жалюзи будут выставлены в ранее заданное пользователем положение.

### Функция «Smart Defrost» (умное оттаивание)

Кондиционеры данной серии оснащены функцией умного оттаивания и не используют дополнительный датчик температуры на наружном блоке.

Если в режиме нагрева происходит замораживание теплообменника наружного блока, то автоматически запускается режим оттаивания (приблизительно на 5–10 минут).

### Функция самодиагностики

Микроконтроллер кондиционера в постоянном режиме отслеживает возникновение нестандартных режимов работы или неисправностей узлов и автоматически останавливает систему, защищая её от поломки. В это время на дисплее внутреннего блока отобразится код ошибки или аварии.

### Антикоррозийное покрытие

Кондиционеры данной серии имеют специальное покрытие BLUE Fin, которое увеличивает эффективность теплообмена, а также продлевает срок службы кондиционера.

### Шумоизоляция компрессора

Кондиционеры данной серии оснащены шумоизоляцией компрессора наружного блока, благодаря чему удалось значительно снизить уровень шума.

## ТЕХНИЧЕСКИЕ ХАРАКТЕРИСТИКИ

### EXPERTAIR HARD

Модель, внутренний блок	ZAC-HR18XCFC-U	ZAC-HR24XCFC-U	ZAC-HR36XCFC-U
Модель, наружный блок	ZAC-HD18XC-OU	ZAC-HD24XC-OU	ZAC-HD36XC-OU
Электропитание внутреннего блока, В/Гц/Ф	220-240/50/1	220-240/50/1	220-240/50/1
Электропитание наружного блока, В/Гц/Ф	220-240/50/1	220-240/50/1	380-415/50/3
Холодопроизводительность, кВт	5,20	7,00	10,55
Теплопроизводительность, кВт	5,20	7,00	12,00
Номинальный ток * (охлаждение/нагрев), А	7,78 / 8,09	8,70 / 8,00	7,80 / 7,20
Номинальная мощность * (охлаждение/нагрев), Вт	1712 / 1782	2050 / 1850	3578 / 3468
Коэффициент EER / Класс энергоэффективности (охлаждение)	3,04 / B	3,41 / A	2,95 / C
Коэффициент COP / Класс энергоэффективности (нагрев)	2,92 / D	3,78 / A	3,46 / B
Расход воздуха внутреннего блока, м³/ч	700/800/900	900/1050/1200	1100/1300/1700
Уровень шума внутреннего блока, дБ(А)	38/41/43	40/43/45	40/43/45
Расход воздуха наружного блока, м³/ч	2400	4000	4900
Уровень шума наружного блока, дБ(А)	56,0	54,0	58,0
Тип хладагента	R410A	R410A	R410A
Заводская заправка, кг	1,20	1,90	1,90
Дозаправка (свыше номинальной длины труб), г/м	22	54	54
Марка компрессора	HIGHLY	HIGHLY	HIGHLY
Размеры внутреннего блока (ШхВхГ), мм	1055×675×235	1055×675×235	1275×675×235
Размеры внутреннего блока в упаковке (ШхВхГ), мм	1130×748×305	1130×748×305	1350×748×305
Размеры наружного блока (ШхВхГ), мм	780×590×288	845×700×330	910×805×360
Размеры наружного блока в упаковке (ШхВхГ), мм	890×628×385	960×735×430	1030×860×475
Вес нетто / брутто внутреннего блока, кг	23,0 / 29,0	23,0 / 29,0	29,0 / 35,0
Вес нетто / брутто наружного блока, кг	34,5 / 38,5	47,0 / 50,0	60,0 / 64,0
Максимальная длина труб, м	25	30	30
Макс. перепад по высоте между внутр. и наруж. блоками, м	15	15	20
Минимальная длина труб, м	4,0	4,0	4,0
Номинальная длина труб, м	5,0	5,0	5,0
Диаметр дренажа, мм	25	25	25
Диаметр жидкостной трубы, мм (дюйм)	6,35 (1/4")	9,53 (3/8")	9,53 (3/8")
Диаметр газовой трубы, мм (дюйм)	12,7 (1/2")	15,88 (5/8")	15,88 (5/8")
Рабочие температурные границы, охлаждение	-15°C ~ +43°C	-15°C ~ +43°C	-15°C ~ +43°C
Рабочие температурные границы, нагрев	-15°C ~ +24°C	-15°C ~ +24°C	-15°C ~ +24°C
Сторона подключения электропитания	Внутренний блок	Наружный блок	Наружный блок
Межблочный кабель, мм²**	7×1,5 + 2×0,5	7×1,5 + 2×0,5	7×1,5 + 2×0,5
Силовой кабель, мм²**	3×1,5	3×2,5	5×1,5
Автомат защиты, А*	16	20	16
Максимальная потребляемая мощность, кВт	2,20	2,80	6,10
Максимальный потребляемый ток, А	11,5	15,0	11,5
Пусковой ток, А	36,0	50,0	66,0
Класс пылевлагозащиты, внутренний / наружный блок	IPX0 / IPX4	IPX0 / IPX4	IPX0 / IPX4
Класс электрозащиты, внутренний блок / наружный блок	I / I	I / I	I / I

\* Номинальная потребляемая мощность и ток приведены для кондиционера в целом (внутренний+наружный блок).

\*\* Приведены рекомендуемые значения сечений кабелей и автомата защиты. Вы можете самостоятельно подобрать кабель и автомат защиты после консультации с сертифицированным электриком или подобрав кабель и автомат защиты для ваших условий по ПУЭ.

Модель, внутренний блок	ZAC-HR48XCFC-IU	ZAC-HR60XCFC-IU
Модель, наружный блок	ZAC-HD48XC-OU	ZAC-HD60XC-OU
Электропитание внутреннего блока, В/Гц/Ф	220-240/50/1	220-240/50/1
Электропитание наружного блока, В/Гц/Ф	380-415/50/3	380-415/50/3
Холодопроизводительность, кВт	14,00	16,12
Теплопроизводительность, кВт	14,65	17,73
Номинальный ток * (охлаждение/нагрев), А	9,30 / 9,50	12,00 / 12,40
Номинальная мощность * (охлаждение/нагрев), Вт	4551 / 4058	5594 / 5147
Коэффициент EER / Класс энергоэффективности (охлаждение)	3,08 / B	2,88 / C
Коэффициент COP / Класс энергоэффективности(нагрев)	3,61 / A	3,44 / B
Расход воздуха внутреннего блока, м³/ч	1434/1689/2177	1434/1689/2177
Уровень шума внутреннего блока, дБ(А)	46/49/52	46/49/52
Расход воздуха наружного блока, м³/ч	6300	6300
Уровень шума наружного блока, дБ(А)	60,0	60,0
Тип хладагента	R410A	R410A
Заводская заправка, кг	2,90	3,00
Дозаправка (свыше номинальной длины труб), г/м	54	54
Марка компрессора	HIGHLY	HIGHLY
Размеры внутреннего блока (ШxВxГ), мм	1635x675x235	1635x675x235
Размеры внутреннего блока в упаковке (ШxВxГ), мм	1710x748x305	1710x748x305
Размеры наружного блока (ШxВxГ), мм	940x1250x340	940x1250x340
Размеры наружного блока в упаковке (ШxВxГ), мм	1030x1365x430	1030x1365x430
Вес нетто / брутто внутреннего блока, кг	40,0 / 46,0	40,0 / 46,0
Вес нетто / брутто наружного блока, кг	81,0 / 90,0	91,0 / 102,0
Максимальная длина труб, м	50	50
Макс. перепад по высоте между внутр. и наруж. блоками, м	30	30
Минимальная длина труб, м	4,0	4,0
Номинальная длина труб, м	5,0	5,0
Диаметр дренажа, мм	25	25
Диаметр жидкостной трубы, мм (дюйм)	9,53 (3/8")	9,53 (3/8")
Диаметр газовой трубы, мм (дюйм)	19,05 (3/4")	19,05 (3/4")
Рабочие температурные границы, охлаждение	-15°C ~ +43°C	-15°C ~ +43°C
Рабочие температурные границы, нагрев	-15°C ~ +24°C	-15°C ~ +24°C
Сторона подключения электропитания	Наружный блок	Наружный блок
Межблочный кабель, мм²**	7x1,5 + 2x0,5	7x1,5 + 2x0,5
Силовой кабель, мм²**	5x1,5	5x2,5
Автомат защиты, А**	16	20
Максимальная потребляемая мощность, кВт	6,60	9,20
Максимальный потребляемый ток, А	12,8	16,0
Пусковой ток, А	66,0	80,0
Класс пылевлагозащиты, внутренний / наружный блок	IPX0 / IPX4	IPX0 / IPX4
Класс электрозащиты, внутренний блок / наружный блок	I / I	I / I

\* Номинальная потребляемая мощность и ток приведены для кондиционера в целом (внутренний+наружный блок).

\*\* Приведены рекомендуемые значения сечений кабелей и автомата защиты. Вы можете самостоятельно подобрать кабель и автомат защиты после консультации с сертифицированным электриком или подобрав кабель и автомат защиты для ваших условий по ПУЭ.

## ПОИСК И УСТРАНЕНИЕ НЕИСПРАВНОСТЕЙ

При возникновении следующих неисправностей отключите кондиционер, отсоедините его от сети электропитания и обратитесь в сервисный центр:

- Часто мигают индикаторы (5 раз в секунду).
- Вы отключили кондиционер и через две-три минуты включили его снова, но индикаторы продолжают мигать

- Часто перегорает плавкий предохранитель или срабатывает автоматический выключатель
- Внутрь кондиционера попала вода или посторонние предметы
- Другие нарушения в работе кондиционера

	Причина	Способ устранения
Кондиционер не работает	Отсутствует электропитание	Подождите, пока возобновится электропитание
	Вилка не вставлена в розетку	Вставьте вилку в розетку
	Перегорел предохранитель	Замените предохранитель
	В пульте ДУ разрядились элементы питания	Замените элементы питания
	Недостаточная холодо- или теплопроизводительность	Отмените настройку таймера
Недостаточная холодо- или тепло-производительность	Задана слишком высокая (в режиме охлаждения) или слишком низкая (в режиме обогрева) температура воздуха в помещении	Правильно задайте температуру
	Воздушный фильтр забит пылью	Очистите воздушный фильтр
	Посторонние предметы загораживают воздухозаборную или воздуховыпускную решетку наружного блока	Удалите посторонние предметы
Кондиционер не охлаждает и не обогревает	Открыты двери или окна	Закройте двери или окна
	Посторонние предметы загораживают воздухозаборную или воздуховыпускную решетку наружного блока	Удалите посторонние предметы
	Активизирована трехминутная задержка включения	Подождите 3 минуты
Если устранить неисправность не удалось, обратитесь в сервисный центр, назовите модель кондиционера и подробно опишите возникшую неисправность		

**Коды ошибок внутреннего блока**

E1	Неисправность датчика температуры внутреннего блока (воздушного)
E2	Неисправность датчика температуры наружного блока (трубного)
E3	Неисправность датчика температуры внутреннего блока (трубного)
E4	Общая ошибка по защите системы
Ed	Ошибка ЭСППЗУ (EEPROM) внутреннего блока
d3	Неисправность помпы / высокий уровень воды в поддоне внутреннего блока
C5	Ошибка связи пульта ДУ с внутренним блоком
E7	Неисправность датчика температуры наружного блока (воздушного).
EA	Неисправность элемента отслеживания уровня тока (плата управления наружного блока)
EC	Ошибка связи компонентов наружного блока
EL	Защита наружного блока по слишком низкой температуре
EF	Неисправность вентилятора наружного блока / ошибка связи с проводным пультом
EP	Ошибка по встроенной термозащите компрессора
EU	Неисправность датчика напряжения.
Eb	Сбой связи между платой управления и дисплейным блоком.
En	Ошибка датчика температуры внутреннего блока (трубный, выход)
b1	Ошибка датчика температуры внутреннего блока (воздушный)
b2	Ошибка датчика температуры внутреннего блока (трубный, вход)
b3	Ошибка датчика температуры внутреннего блока (трубный, середина)
b4	Ошибка датчика температуры наружного блока (трубный, выход)
b8	Неисправность привода жалюзи
H0	Общая неисправность наружного блока (включая защитные функции)
C5	Ошибка связи проводного пульта ДУ с внутренним блоком
P0	Защита модуля привода компрессора (аппаратная защита)
P1	Защита по недостаточному напряжению / слишком высокому току
P5	Защита по обмерзанию / переохлаждению теплообменника внутреннего блока в режиме охлаждения/осушения
P6	Защита по перегреву теплообменника внутреннего блока в режиме охлаждения/осушения
P7	Защита по перегреву теплообменника внутреннего блока в режиме нагрева
P8	Ошибка по температуре наружного воздуха (выход за пределы допустимого диапазона)
P9	Защита модуля привода компрессора (программная защита)
d1	Неисправность двигателя вентилятора внутреннего блока
d4	Защита по обмерзанию
d5	Конфликт режимов

**Коды ошибок наружного блока (индикация ошибки светодиодами)**

Красный горит Зеленый горит Синий мигает	Ошибка по фазе
Красный горит Зеленый не горит Синий мигает	Потеря фазы
Красный мигает Зеленый не горит Синий не горит	Защита по высокому давлению
Красный не горит Зеленый горит Синий мигает	Защита по высокой температуре нагнетания
Красный горит Зеленый мигает Синий не горит	Защита по слишком низкому давлению
Красный мигает Зеленый горит Синий не горит	Неисправность датчика температуры наружного блока (трубного)
Красный мигает Зеленый мигает Синий не горит	Неисправность датчика температуры наружного блока (трубного, нагнетания)
Красный не горит Зеленый горит Синий не горит	Норма

**Коды ошибок платы контроля скорости вентилятора (индикация ошибки светодиодами)**

Красный горит Зеленый не горит	Ошибка при переходе через ноль
Красный мигает Зеленый не горит	Неисправность датчика температуры наружного блока (воздушного/трубного)
Красный не горит Зеленый горит	Режим ожидания
Красный не горит Зеленый мигает (1 Гц)	Работа в режиме охлаждения (Норма)
Красный не горит Зеленый мигает (0,5 Гц)	Работа в режиме нагрева (Норма)

## Эффекты, не связанные с нарушением нормальной работы кондиционера

### 1. Кондиционер не работает

Кондиционер не включается сразу после нажатия кнопки «ON/OFF». Если горит индикатор рабочего состояния, то это указывает на нормальное функционирование кондиционера. Устройство защиты кондиционера от частых пусков не позволяет включать кондиционер ранее, чем через 3 минуты после его отключения. После включения кондиционера при низкой температуре НАРУЖНОГО воздуха активируется система защиты от подачи холодного воздуха в помещение. (См. раздел «ОХЛАЖДЕНИЕ, ОБОГРЕВ и ВЕНТИЛЯЦИЯ»).

### 2. Из внутреннего блока выходит белый туман и холодный воздух

Кондиционер работает в режиме охлаждения в помещении с высокой влажностью (при наличии пыли и паров масла в воздухе). Из-за скопления грязи во внутреннем блоке поддержание температуры воздуха в помещении на заданном уровне может оказаться невозможным. В этом случае следует провести чистку внутреннего блока. Выполнять эту работу должен квалифицированный специалист. Сразу после отключения режима оттаивания из кондиционера, работающего в режиме обогрева, может выходить водяной пар.

### 3. Шум

При работе кондиционера могут быть слышны звуки текущей воды. Эти звуки вызваны течением хладагента по межблочным трубопроводам. Звук текущей воды могут быть слышны при оттаивании кондиционера и сразу после его отключения. Эти звуки связаны с изменением расхода хладагента и прекращением его течения. При включении и отключении кондиционера могут быть слышны щелкающие звуки. Эти звуки вызваны тепловым расширением или сжатием пластмассовых деталей при изменении температуры корпуса.

### 4. Из внутреннего блока вылетает пыль

Это происходит при первом пуске кондиционера или после длительного перерыва в работе.

### 5. Кондиционер испускает неприятный запах

Кондиционер поглощает сигаретный дым, а также запах, исходящий от стен и мебели, и затем возвращает его в помещение.

### 6. Самопроизвольное переключение с режима ОХЛАЖДЕНИЯ на режим ВЕНТИЛЯЦИИ

Во избежание замораживания теплообменника кондиционер автоматически переключается в режим ВЕНТИЛЯЦИИ и возвращается в режим ОХЛАЖДЕНИЯ через довольно

длительный интервал времени. При достижении заданной температуры воздуха компрессор отключается, и кондиционер продолжает работать в режиме ВЕНТИЛЯЦИИ. При повышении температуры воздуха компрессор снова включается.

### 7. Переключение с режима НАГРЕВА в режим ВЕНТИЛЯЦИИ

При достижении заданной температуры воздуха компрессор отключается, и кондиционер продолжает работать в режиме ВЕНТИЛЯЦИИ. При снижении температуры воздуха компрессор снова включается.

### 8. При относительной влажности воздуха в помещении выше 80 % на поверхности кондиционера может образоваться конденсат.

### 9. Режим оттаивания

При обмерзании теплообменника наружного блока в режиме обогрева теплопроизводительность кондиционера снижается. Через некоторое время кондиционер автоматически переходит в режим оттаивания. При этом компрессор постоянно работает, а вентиляторы не вращаются. После завершения цикла оттаивания кондиционер возвращается в режим обогрева.

### 10. Режим обогрева

При работе в режиме обогрева кондиционер переносит тепло, содержащуюся в наружном воздухе, внутрь помещения. При понижении температуры наружного воздуха теплопроизводительность кондиционера уменьшается, и температура обработанного воздуха понижается.

### 11. Система защиты от подачи холодного воздуха

Во избежание подачи в помещение холодного воздуха вентилятор внутреннего блока автоматически уменьшает скорость вращения или останавливается.

Это происходит в следующих случаях:

- Только что включился режим обогрева.
- Только что завершился цикл оттаивания.
- Очень низкая температура наружного воздуха.

### 12. Система защиты от частых пусков (трехминутная задержка)

При повторном пуске кондиционера сразу же после его отключения кондиционер включается только через 3 минуты.

## УХОД И ОБСЛУЖИВАНИЕ



### ВНИМАНИЕ!

Во избежание поражения электрическим током не меняйте электропроводку и не проводите ремонт кондиционера самостоятельно.

### Чистка внутреннего блока

1. Для чистки внутреннего блока и пульта ДУ пользуйтесь сухой мягкой тканью.
2. Если поверхность внутреннего блока сильно загрязнена, смочите ткань холодной водой.
3. Лицевую панель можно снять и промыть водой, после чего следует вытереть ее сухой тканью.



### ВНИМАНИЕ!

- Не пользуйтесь для чистки кондиционера химическими моющими средствами и не допускайте попадания этих веществ на поверхность блока.
- Не пользуйтесь для чистки кондиционера абразивным порошком, бензином, растворителем, и другими химически активными веществами. В противном случае пластиковая поверхность кондиционера может повредиться или деформироваться.

### Чистка воздушного фильтра

Загрязненные воздушные фильтры снижают производительность кондиционера, поэтому чистите их, по возможности, чаще.

1. Откройте лицевую панель и поднимите ее вверх до щелчка. Услышав щелчок, прекратите подъем панели. Возьмитесь за среднюю часть фильтра и потяните вниз.
2. Очистите фильтр с помощью пылесоса. Если фильтр сильно загрязнен, сполосните его водой.
3. Вставьте верхнюю часть фильтра во внутренний блок и закрепите его левую и правую стороны.

### Техническое обслуживание

Уберите посторонние предметы, загромождающие воздухозаборную и воздуховыпускную решетки внутреннего и наружного блоков.

### Хранение кондиционера по окончании сезона эксплуатации

1. Включите кондиционер на несколько часов в режиме вентиляции. Это позволит полностью просушить его внутренние полости.
2. Отключите кондиционер и извлеките вилку из розетки. Извлеките элементы питания из пульта дистанционного управления.
3. Механизмы наружного блока требуют регулярного осмотра и чистки, поэтому своевременно обращайтесь в сервисный центр.

### Ремонт

Если Ваш кондиционер работает неисправно, отключите его и обратитесь в сервисный центр.



### ВНИМАНИЕ!

- Монтаж кондиционера должен быть осуществлен квалифицированным специалистом.
- Убедитесь, что параметры сети электропитания соответствуют электрическим характеристикам, указанным на заводской табличке кондиционера.
- В линии электропитания должен быть установлен автоматический выключатель с заземлением или сетевой выключатель с отключающей способностью, в 1,5 раза превышающий максимальный потребляемый ток агрегата.
- Если вилка кондиционера не соответствует розетке сети электропитания, обратитесь к квалифицированному электрику для замены розетки.
- Не эксплуатируйте кондиционер при поврежденном кабеле электропитания. По вопросу замены поврежденного кабеля обратитесь к квалифицированному специалисту.
- Позаботьтесь, чтобы шум и горячий воздух от наружного блока не мешали соседям.
- При нарушении нормальной работы кондиционера обратитесь в гарантийную мастерскую.
- По вопросу перемещения или демонтажа кондиционера обратитесь в сервисный центр.

## ТРАНСПОРТИРОВКА И ХРАНЕНИЕ

Прибор должен храниться в упаковке изготовителя в закрытом помещении при температуре +4 до +40 °С и относительной влажности до 85 % при температуре 25 °С.

Транспортирование и хранение прибора должно соответствовать указаниям манипуляционных знаков на упаковке.

## КОМПЛЕКТАЦИЯ

### Внутренний блок:

- Гайки для вальцовочных соединений внутреннего блока, 1 комплект
- Беспроводной пульт ДУ, 1 шт.
- Руководство по эксплуатации, 1 шт.
- Гарантийный талон, 1 шт.

### Наружный блок:

- Дренажный патрубок наружного блока, 1 шт.
- Гайки для вальцовочных соединений наружного блока (предустановлены), 1 комплект
- Руководство по эксплуатации, 1 шт.
- Гарантийный талон, 1 шт.

**Примечание:** производитель оставляет за собой право изменять комплектацию без предварительного уведомления.

## СРОК ЭКСПЛУАТАЦИИ

Срок эксплуатации прибора составляет 10 лет при условии соблюдения соответствующих правил по установке и эксплуатации.

## ДАТА ИЗГОТОВЛЕНИЯ

Дата изготовления указана на приборе.

## ПРАВИЛА УТИЛИЗАЦИИ

По истечению срока службы прибор должен подвергаться утилизации в соответствии с нормами, правилами и способами, действующими в месте утилизации.



По истечению срока службы прибор должен подвергаться утилизации в соответствии с нормами, правилами и способами, действующими в месте утилизации.

Не выбрасывайте прибор вместе с бытовыми отходами. По истечении срока службы прибора, сдавайте его в пункт сбора для утилизации, если это предусмотрено нормами и правилами вашего региона.

Это поможет избежать возможного влияния на окружающую среду и здоровье человека, а также будет способствовать повторному использованию компонентов изделия. Информацию о том, где и как можно утилизировать прибор, можно получить от местных органов власти.